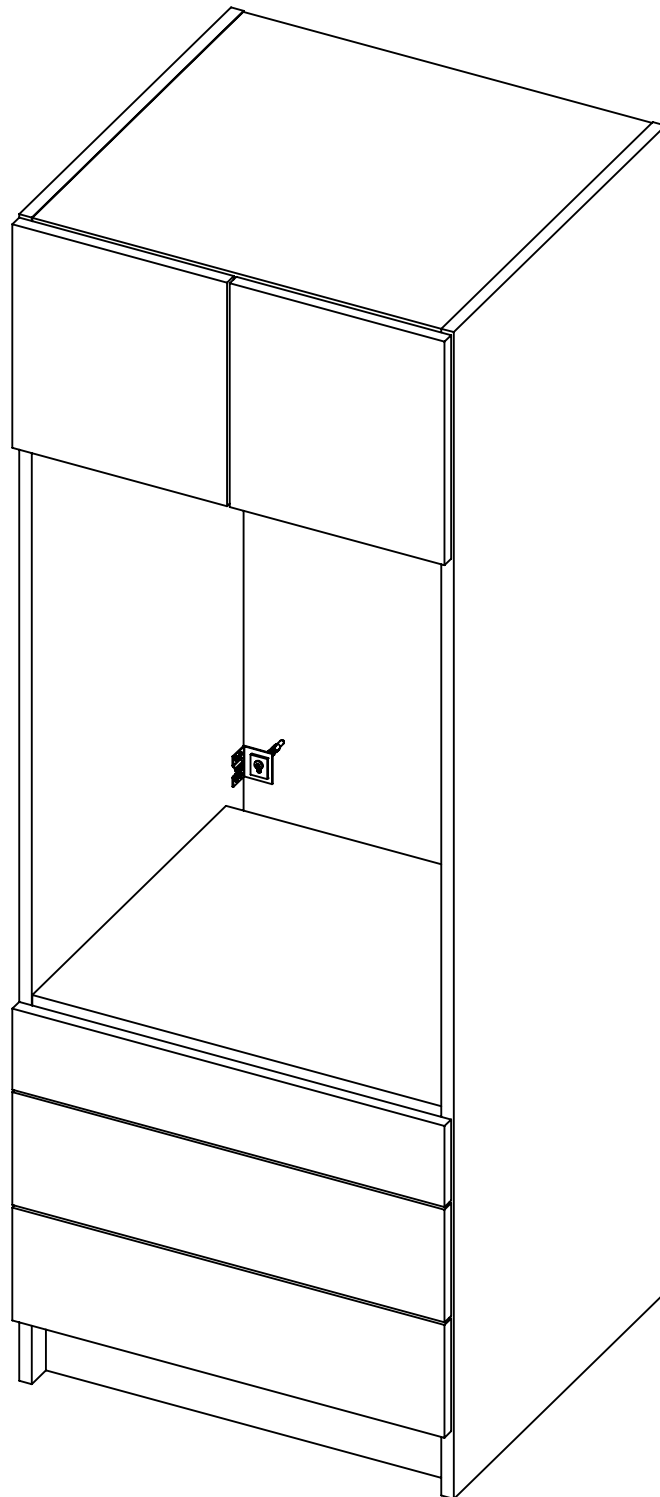
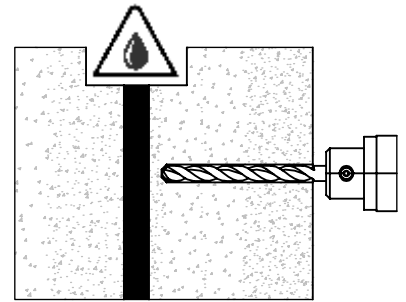
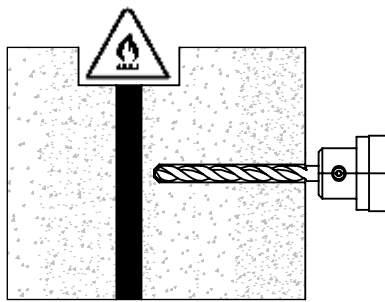
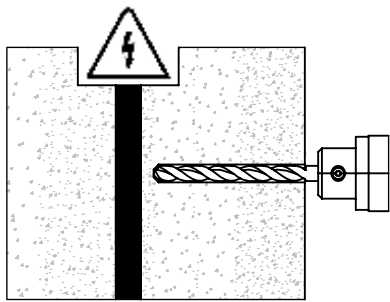
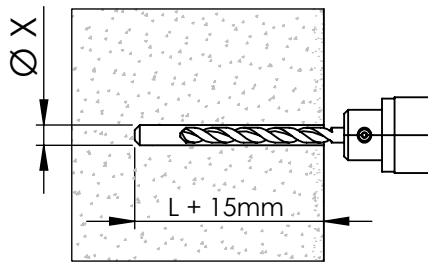


# Montageanleitung

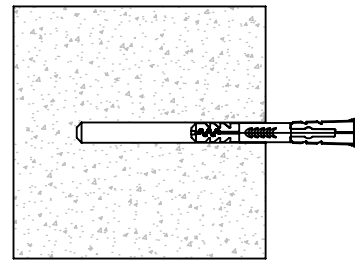




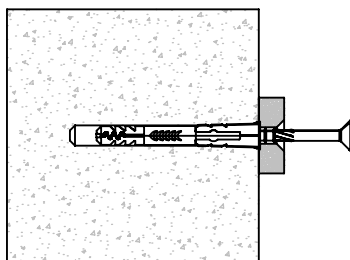
1.



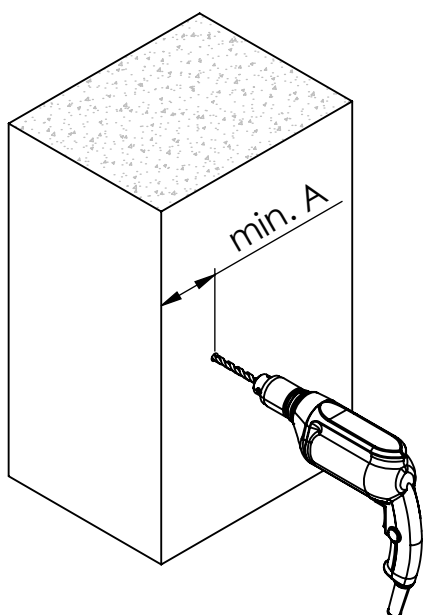
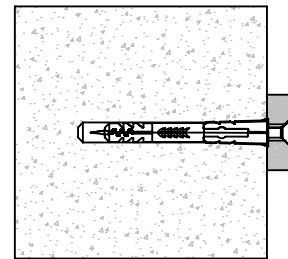
2.



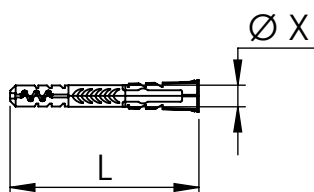
3.



4.



Abstand zur Wandecke



Dübel	min. A
Ø5 x 25	30mm
Ø6 x 30	35mm
Ø6 x 50	35mm
Ø8 x 40	50mm
Ø8 x 65	50mm
Ø10 x 50	65mm
Ø10 x 80	65mm
Ø12 x 60	80mm
Ø14 x 70	100mm

## Liebe Kundinnen und Kunden,

herzlichen Dank, dass Sie sich für ein Möbelstück von HOMEDO entschieden haben. Freuen Sie sich auf ein Unikat, das perfekt zu Ihren individuellen Ansprüchen passt.

Damit Sie Ihr neues Möbelstück möglichst zeitsparend, fachgerecht und sicher aufbauen können, haben wir Ihnen hier die einzelnen **Schritte zur Montage** beigefügt.

Befolgen Sie bitte jeden der Schritte nacheinander und beachten Sie die **Sicherheitshinweise**.



## SICHERHEITSHINWEISE

Um offene oder mit Dekor versehene **Kanten** zu **schonen**, sollten Sie die Platte vor UND während der Montage nicht auf den Seiten abstellen, sondern flach lagern und eine weiche **Unterlage** verwenden.

Hierfür eignet sich zum Beispiel eine Sofadecke. Wählen Sie während der Montage einen ebenen **Fußboden**, der über den gesamten Zeitraum **sauber** bleibt.

Tragen Sie bitte **Handschuhe**, um sich vor Schnittverletzungen zu schützen.

**ACHTUNG!** Das Zubehör kann kleine Teile und Verpackungsfolie enthalten. Kinder können sich daran verschlucken oder darin verfangen.

Sofern zur Montage konstruktionsbedingt das **Befestigen an der Wand** notwendig ist, dürfen Sie keinesfalls darauf verzichten - ansonsten besteht **Kippgefahr**.

Achten Sie darauf, dass die **Wand** im gesamten Befestigungs-Bereich des Möbels **plan** ist.

Im gesamten Montage-Abschnitt dürfen keine Bereiche mit **Elektroinstallationen** oder **Ver- und Entsorgungsleitungen** liegen. Prüfen Sie die **Wand** vor der Montage auf ausreichende **Tragfähigkeit**. Falls das Möbelstück NICHT an einer Wand aus **Massivbauweise** (z. B. Beton) befestigt werden soll, empfehlen wir die Beratung durch den Fachhandel. Dort erhalten Sie ein für Ihr Mauerwerk passendes Befestigungsmittel. Ggf. überlassen Sie die Montage einer fachkundigen Person.

Bei beweglichen Teilen besteht grundsätzlich die Gefahr von **Quetschungen**.

**Reinigen** Sie das Möbelstück nach dem Aufbau mit einem leicht gefeuchteten Tuch.

**Bohrdurchmesser** und **Bohrtiefen** entnehmen Sie dem nachfolgenden Blatt.



## Betriebsanweisungen

**Sicherheitshinweise, Betriebsanweisungen und Montageanleitung:** Befolgen Sie stets die Anweisungen des Möbelherstellers. Änderungen am Produkt oder die Verwendung von nicht originalen Teilen führen zum Verlust von Gewährleistung und Haftung.

**Montage von Leitungen:** Elektrische und wasserführende Leitungen dürfen nur von autorisiertem Fachpersonal installiert werden.

**Schrauben und Verbindungen:** Ziehen Sie alle Schrauben und tragenden Verbindungsteile regelmäßig nach, um die Stabilität zu gewährleisten.

**Schrankausrichtung:** Stellen Sie sicher, dass die höhenverstellbaren Füße des Schrankes fest auf dem Boden stehen, um Wackeln zu vermeiden.

**Geräteplatzierung:** Stellen Sie sicher, dass das Gerät (z. B. Waschmaschine oder Trockner) mittig im Schrank platziert wird, sodass an allen Seiten mindestens 20 mm Platz verbleibt, um eine ausreichende Belüftung und Stabilität zu gewährleisten.

*Zum Beispiel: Wenn Ihr Gerät eine Breite von 60 cm hat, sollte der Schrank eine Innenbreite von mindestens 64 cm haben, um den empfohlenen Abstand einzuhalten.*

**Elektronische Unwuchtkontrolle:** Nur Waschmaschinen und Trockner mit elektronischer Unwuchtkontrolle dürfen in den Regalen aufgestellt werden.

**Kondensationstrockner:** Es dürfen nur Kondensationstrockner verwendet werden.

**Wandbefestigung:** Die Waschmaschinenschränke sind fachgerecht mit den vorgesehenen Beschlägen an der Wand zu befestigen.

**Maximale Belastung:** Die maximale Belastung eines Regals für ein Gerät beträgt 100 kg, inklusive nasser Wäsche.

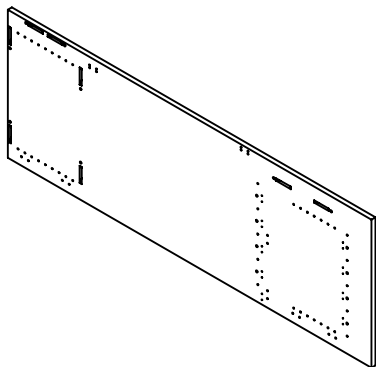
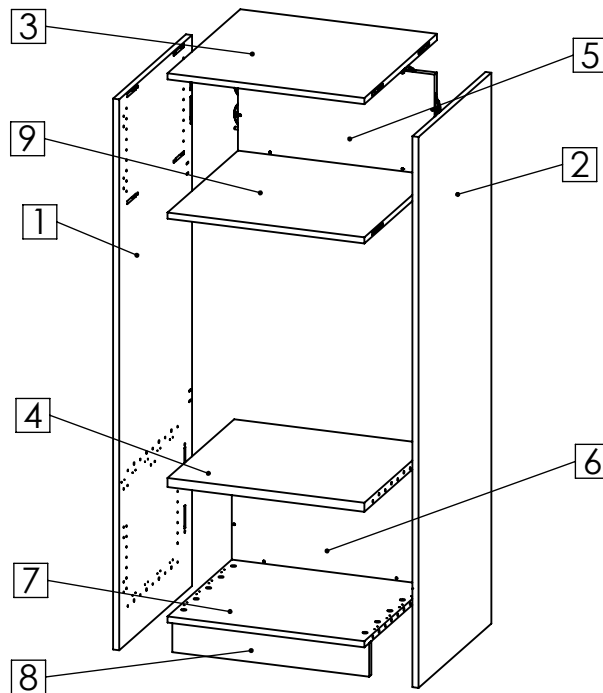
**Wasserschäden:** Sollte durch Wasseraustritt das Möbelstück aufquellen, darf es nicht weiter verwendet werden. In diesem Fall kontaktieren Sie bitte den Hersteller für weitere Anweisungen.

**Gerätefixierung:** Je nach Gerätehersteller muss möglicherweise eine Fußfixierung für die Waschmaschine oder den Trockner verwendet werden.

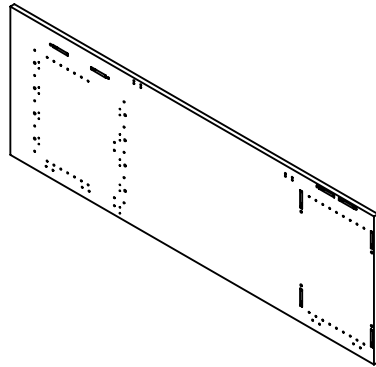
# Teileübersicht



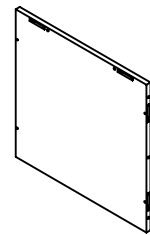
Die Anzahl der Bauteile ist von der Größe und Art des konfigurierten Möbelstückes abhängig!  
Bauteile können von der grafischen Darstellung abweichen (z.B. mehr Bohrungen an Verbindungsstellen)  
Für genaue Stückzahlen bitte die dazugehörige Stückliste beachten.



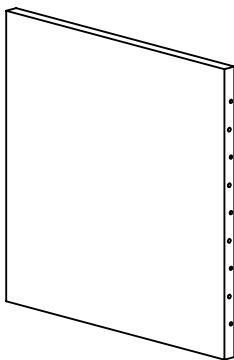
1



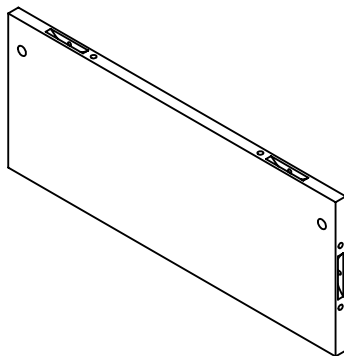
2



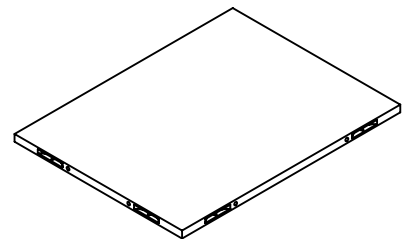
3



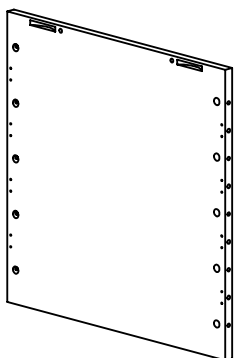
4



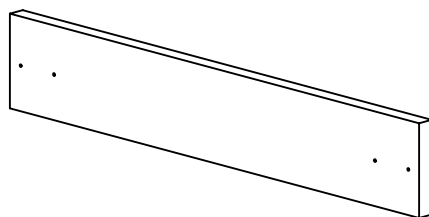
5



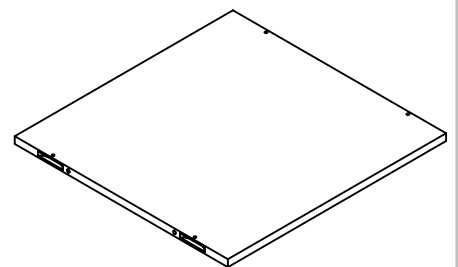
6



7



8



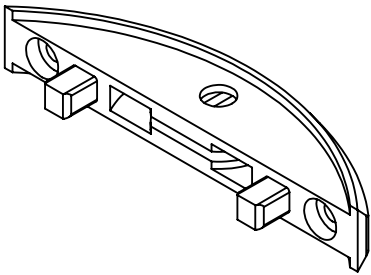
9

## Teileübersicht

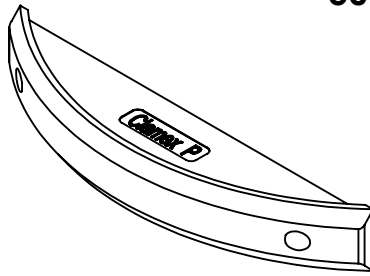


Die Anzahl der Bauteile ist von der Größe und Art des konfigurierten Möbelstückes abhängig!  
 Bauteile können von der grafischen Darstellung abweichen (z.B. mehr Bohrungen an Verbindungsstellen)  
 Für genaue Stückzahlen bitte die dazugehörige Stückliste beachten.

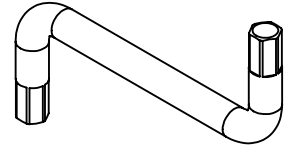
500



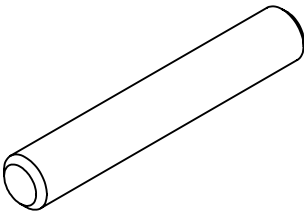
501



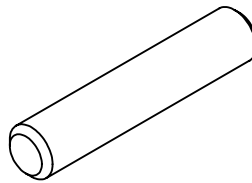
917



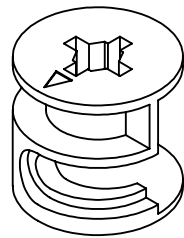
611  
8 x 50



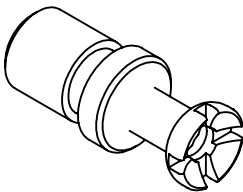
609  
8 x 40



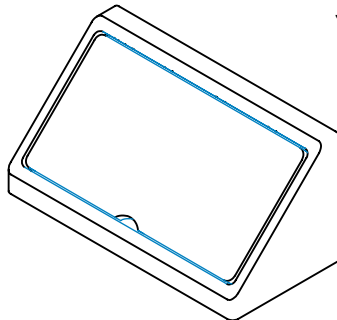
522



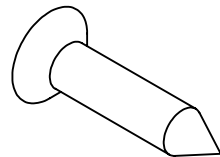
523



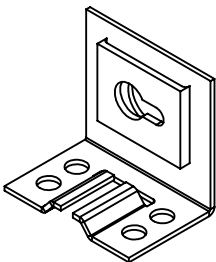
528



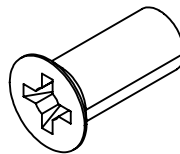
714



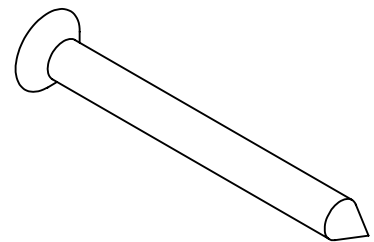
1503



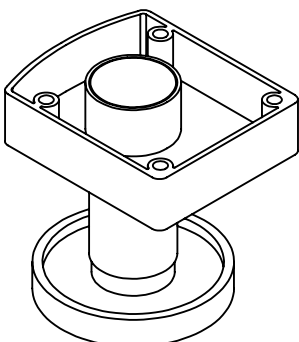
740



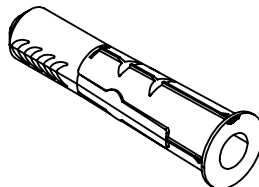
719



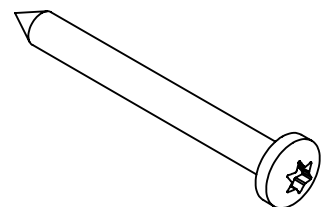
802



633

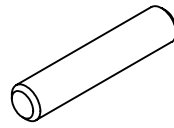
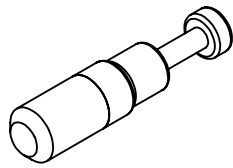
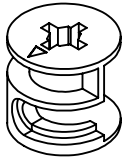


722



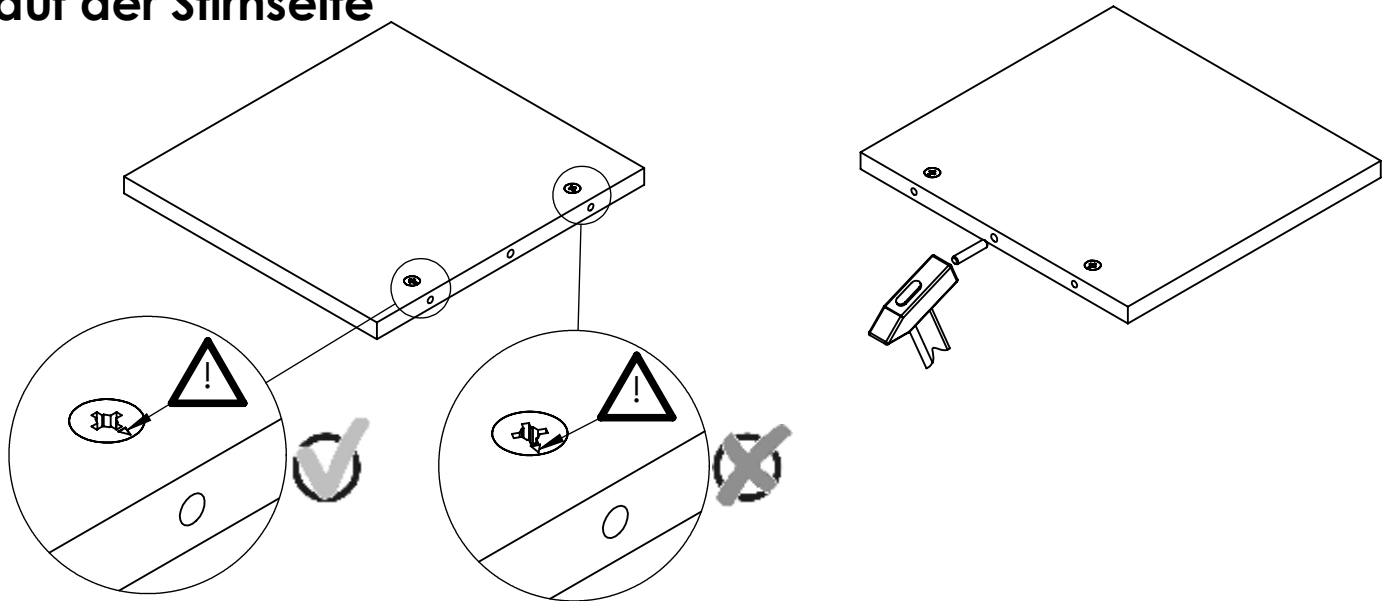
# Montagebeispiel für Minifix Verbinder mit Dübeln

Nachfolgend immer mit **B** gekennzeichnet

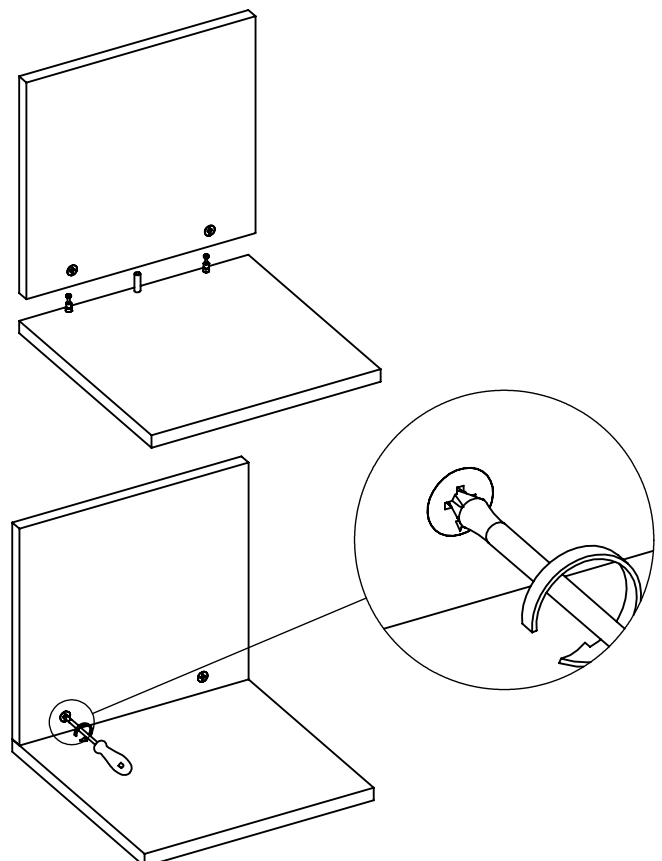
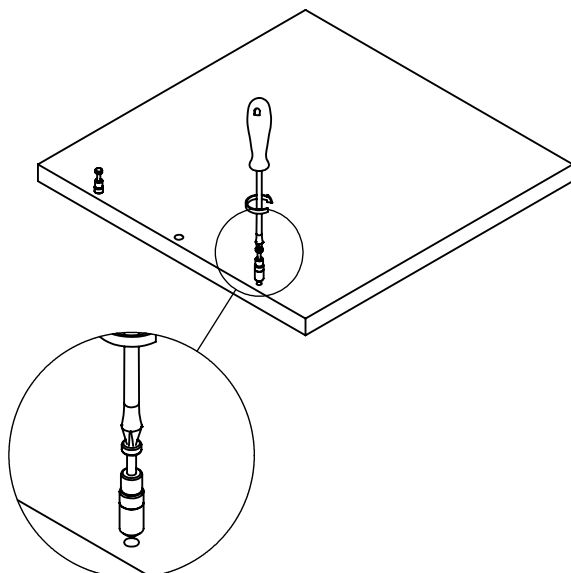


Die Größe der Teile ist von dem konfigurierten Möbelstück abhängig! Entsprechende Montageschritte beachten!

## Montage des Verbinders auf der Stirnseite



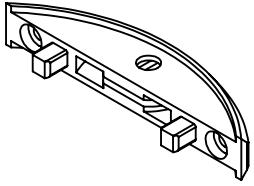
## Montage des Verbinders auf die Fläche



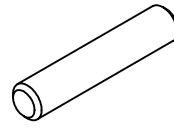
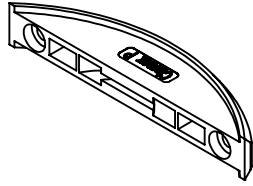
# Montagebeispiel für Clamex Verbinder mit Dübeln

Nachfolgend immer mit **A** gekennzeichnet

502

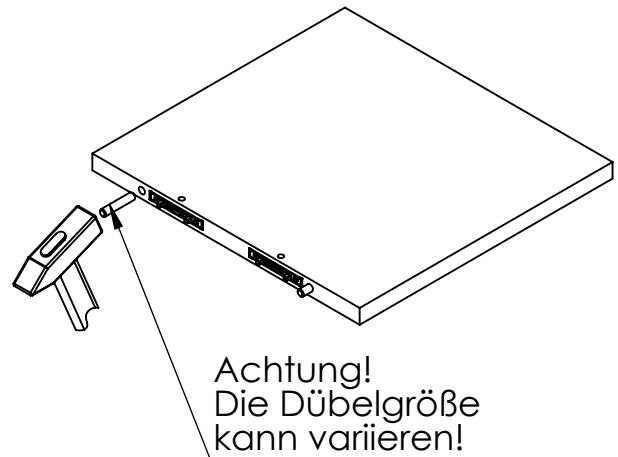
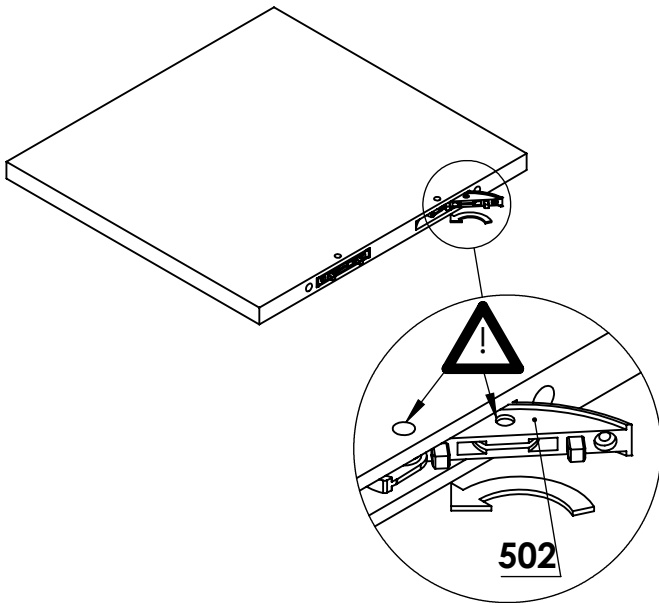


503



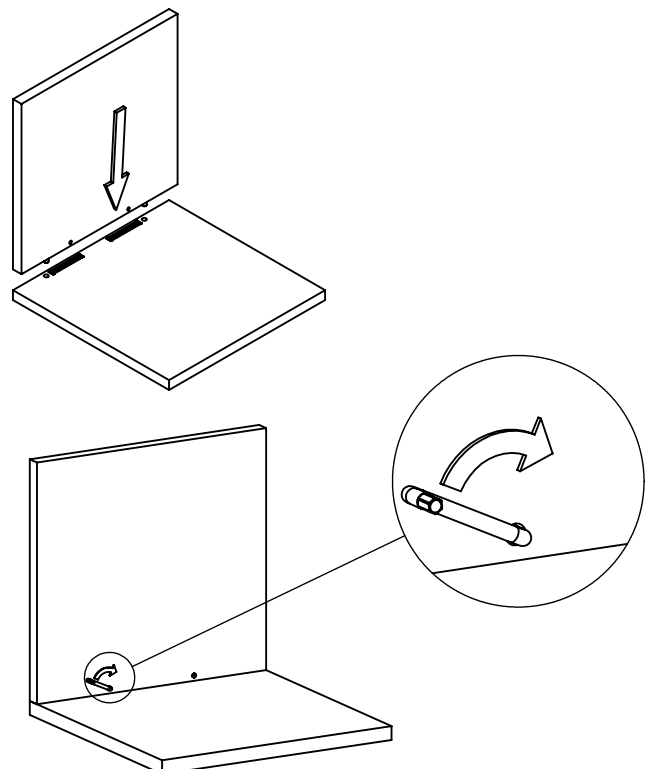
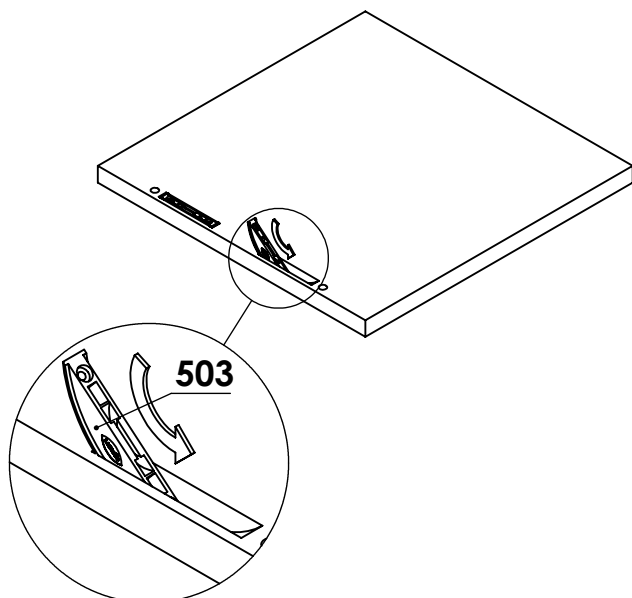
Die Dübelgröße ist von dem konfigurierten Möbelstück abhängig! Entsprechende Montageschritte beachten!

## Montage des Verbinders auf der Stirnseite



Achtung!  
Die Dübelgröße  
kann variieren!

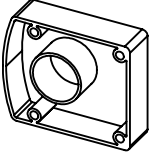
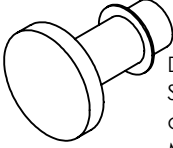
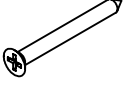
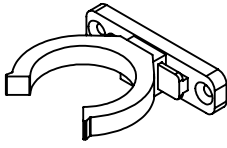

## Montage des Verbinders auf die Fläche

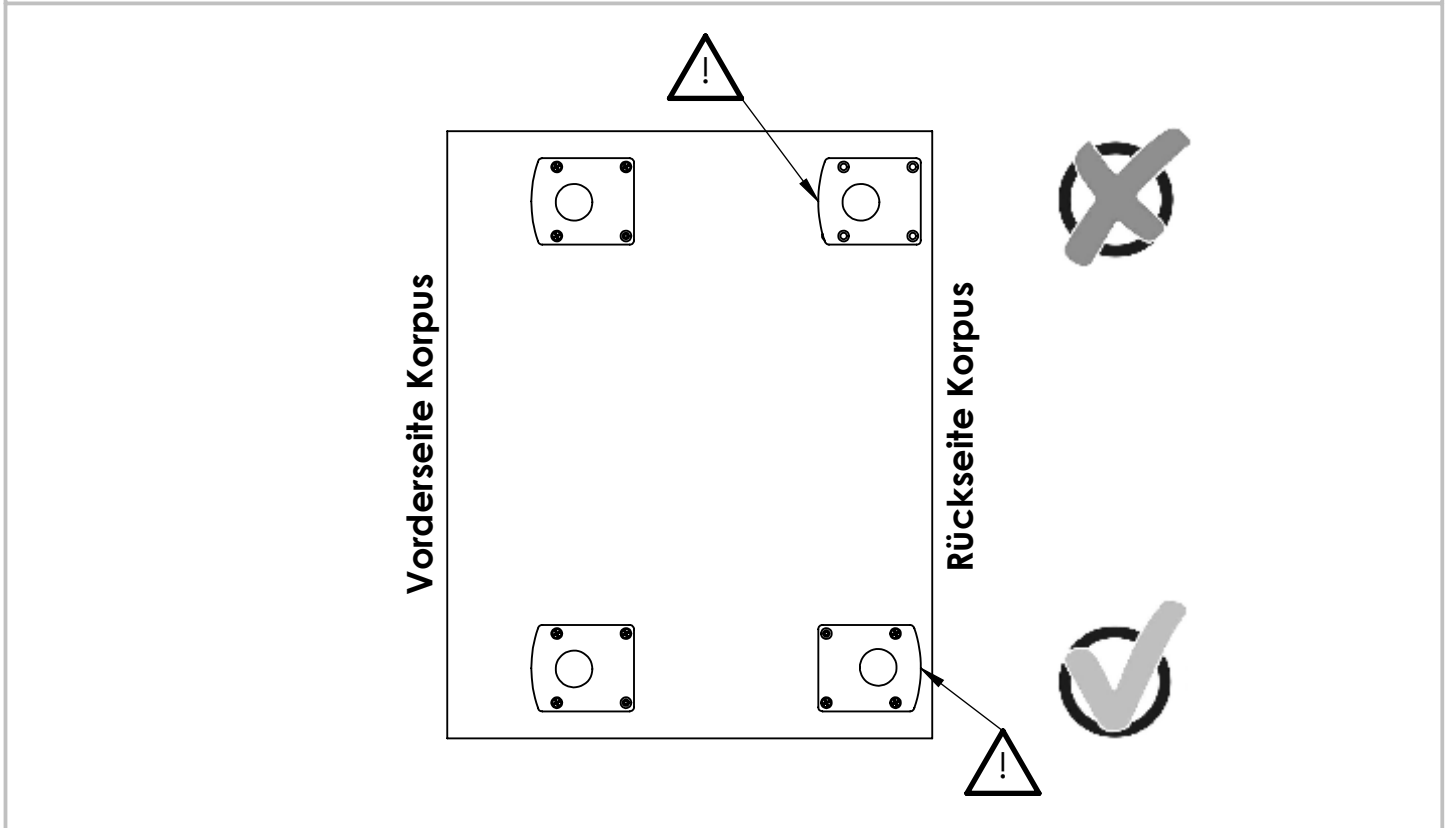
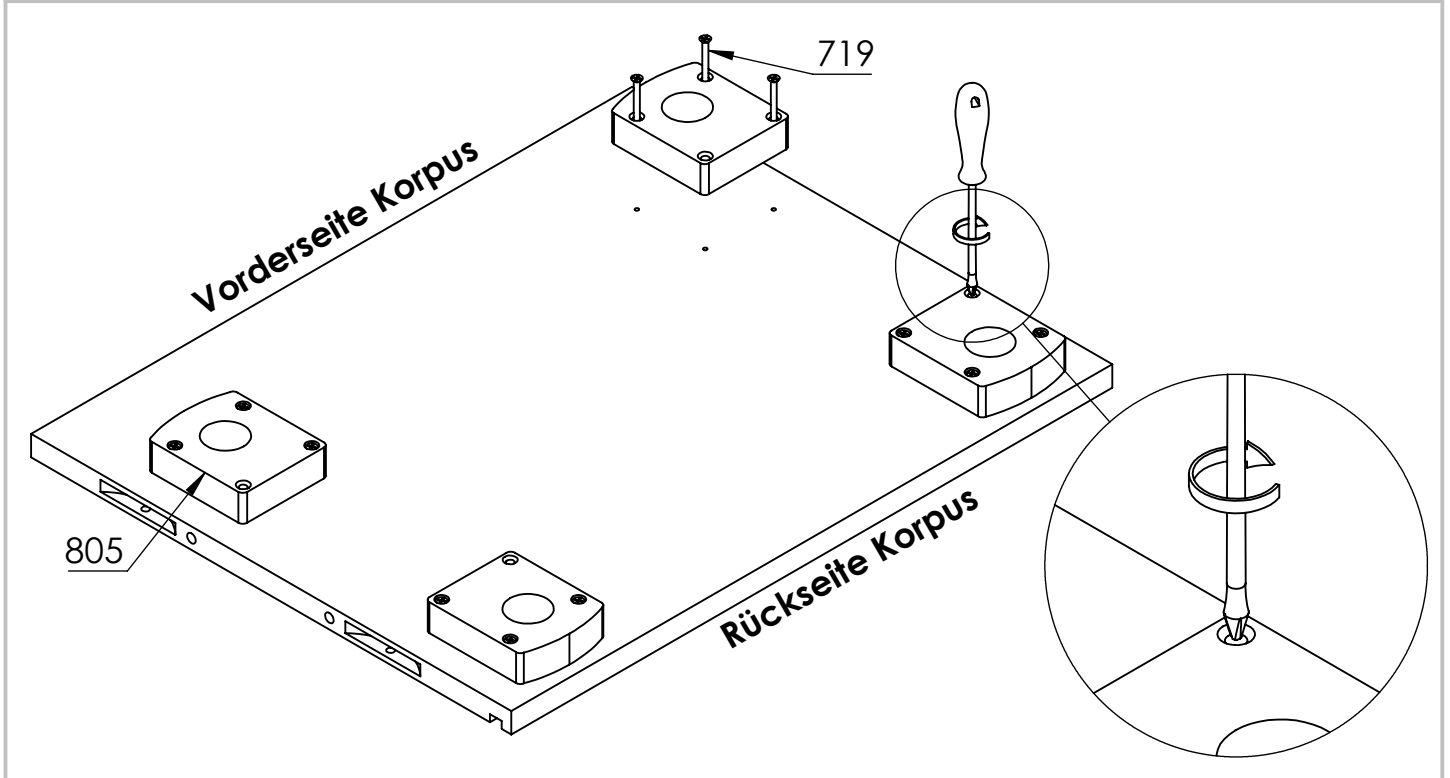




# Montagebeispiel für Sockelfüße

Nachfolgend immer mit  gekennzeichnet

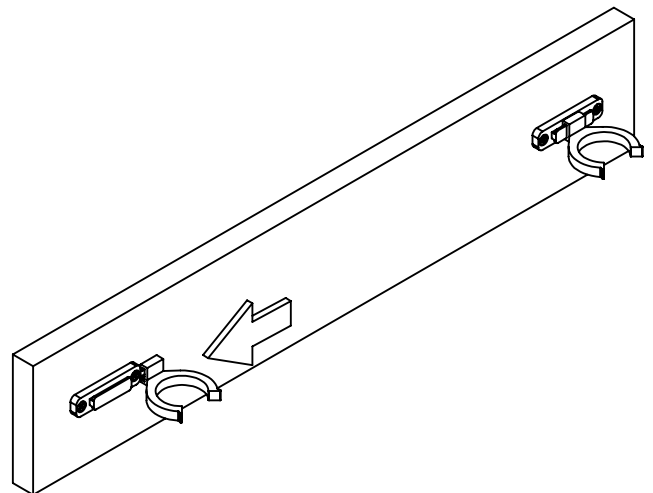
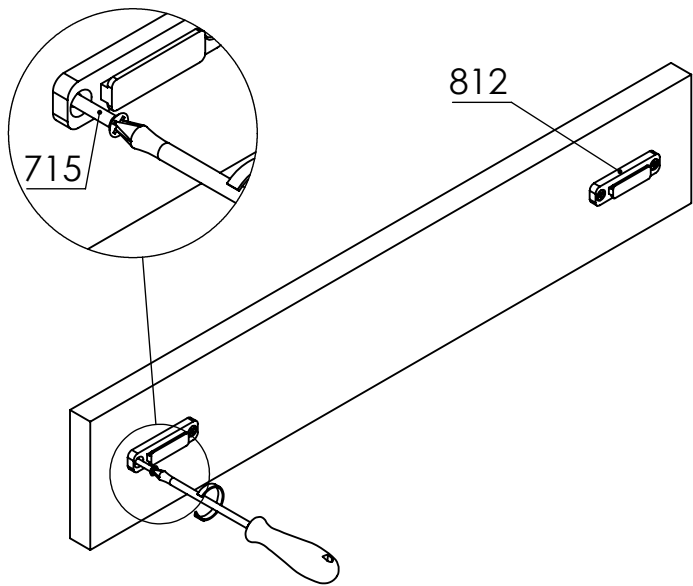
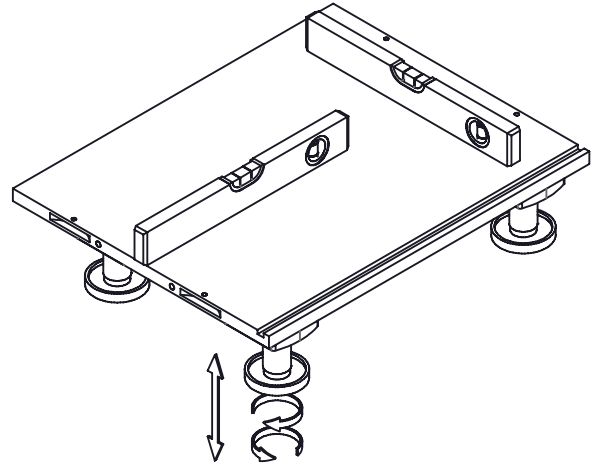
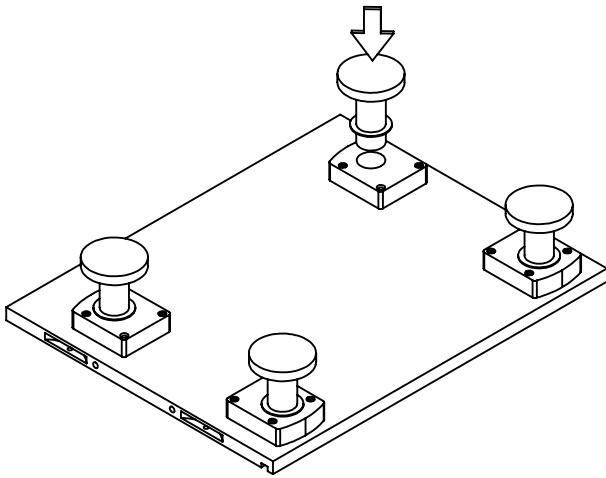
<p>805</p> 	<p>802 803 804</p> <p>Die Größe des Stellfußes ist von dem konfigurierten Möbelstück abhängig</p> 	<p>719</p> 	<p>812</p> 	<p>715</p> 
--	---	--	--	--



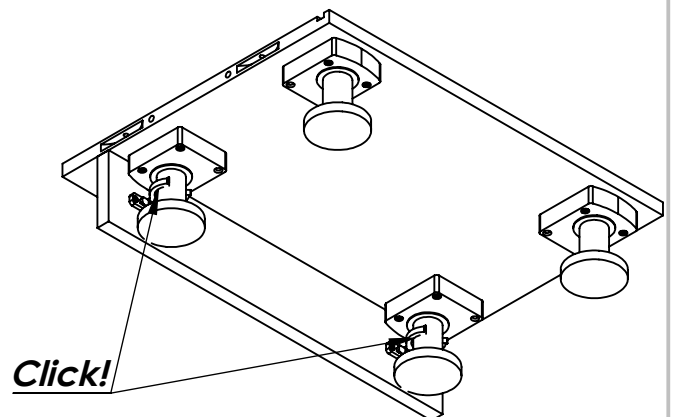
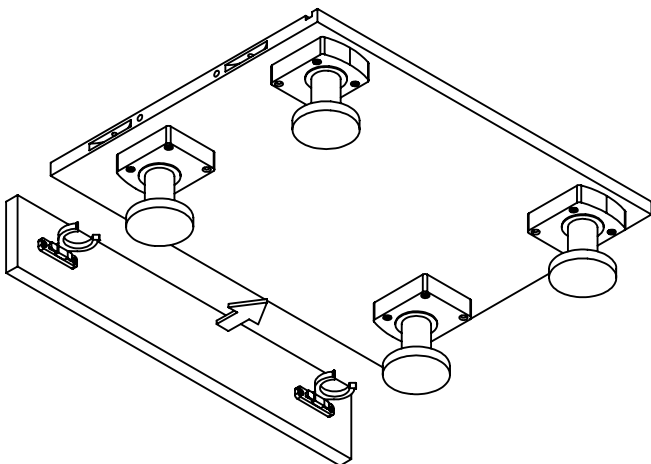
# Montagebeispiel für Sockelfüße

Nachfolgend immer mit  gekennzeichnet

Am Aufstellort

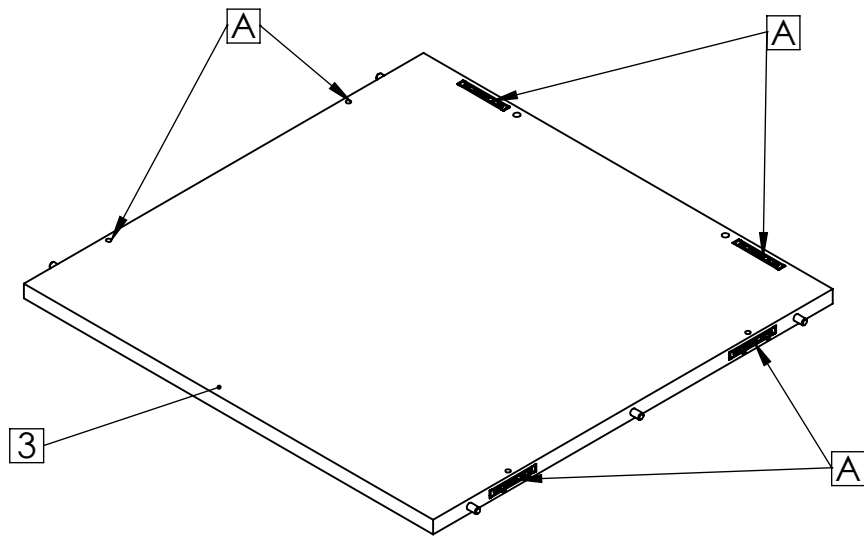


Wenn fertiger Korpus aufgestellt ist

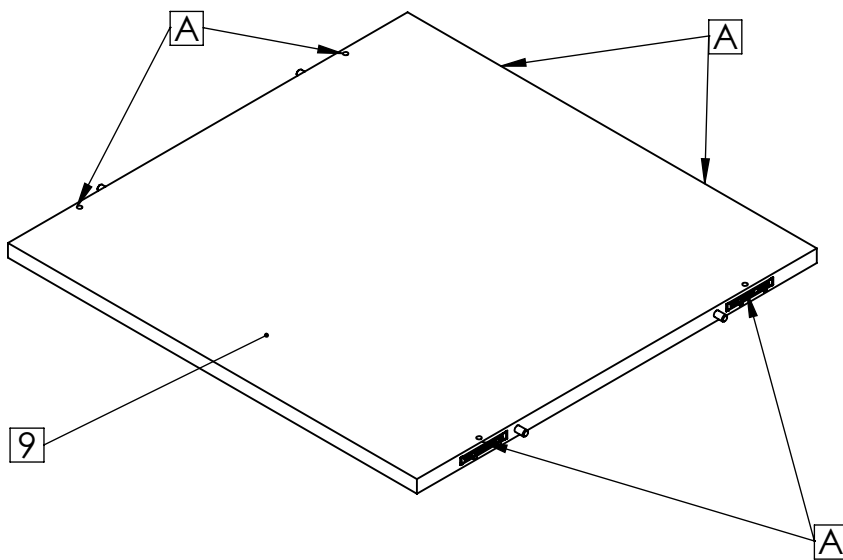


# Montage

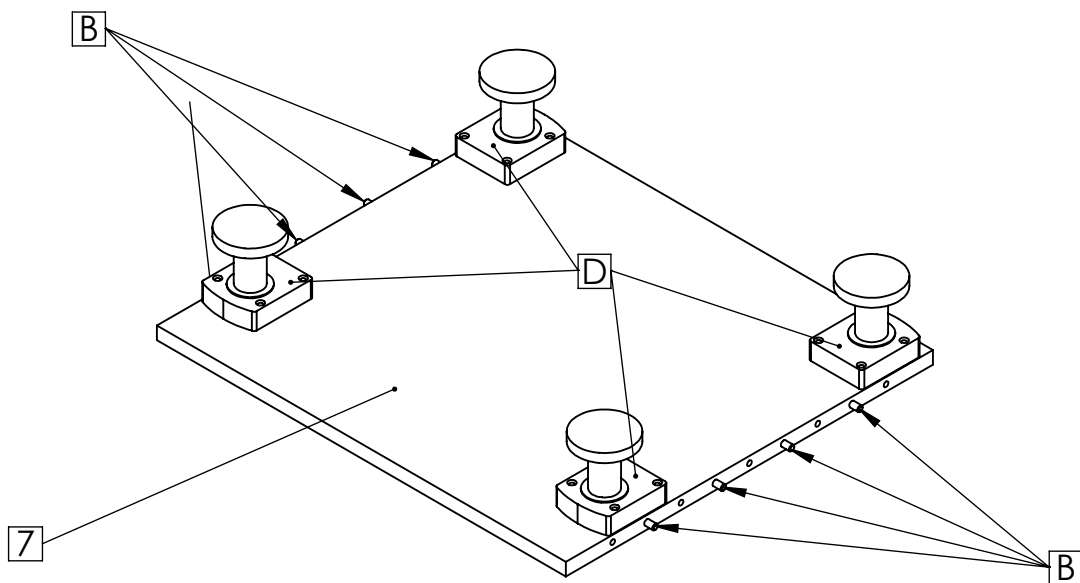
STEP  
1.



STEP  
2.

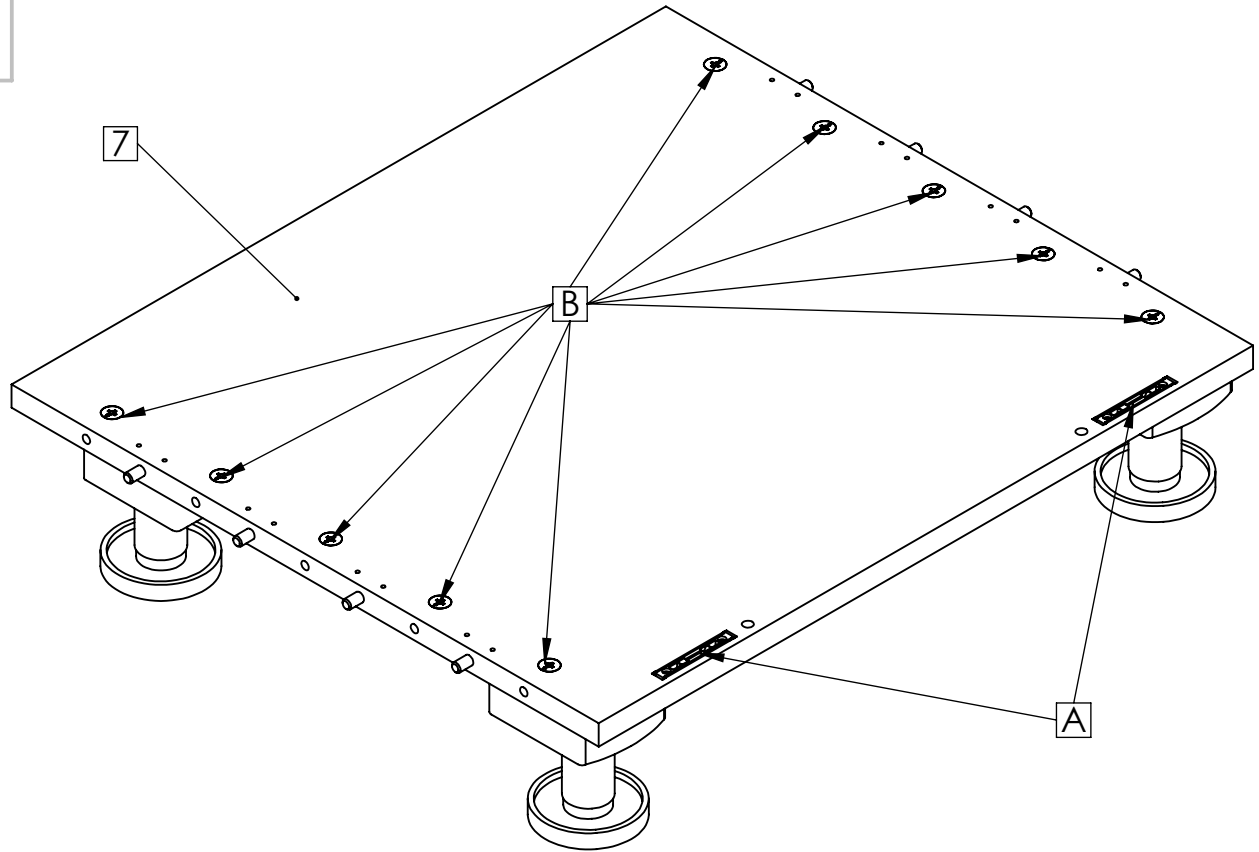


STEP  
3.

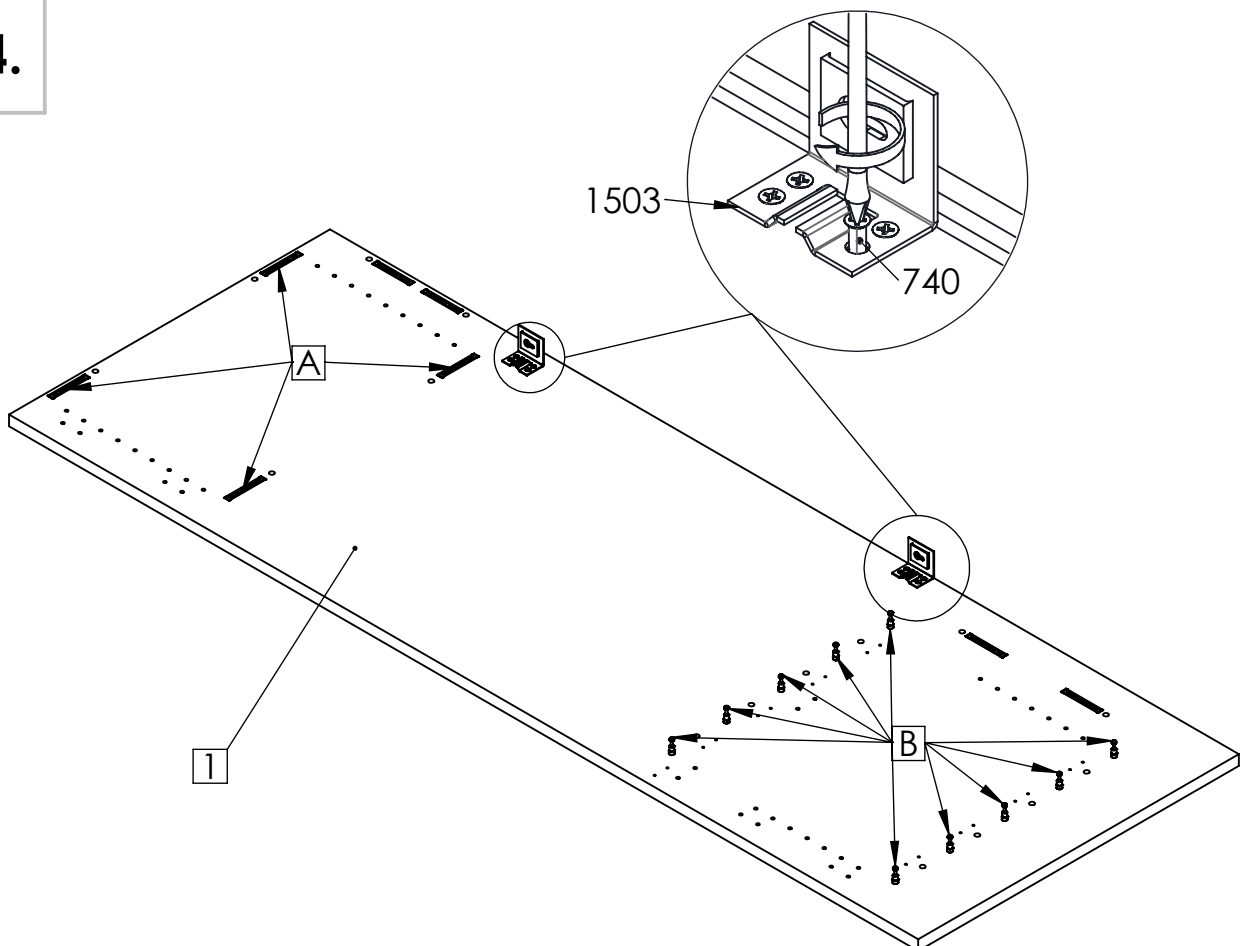


# Montage

STEP  
3.

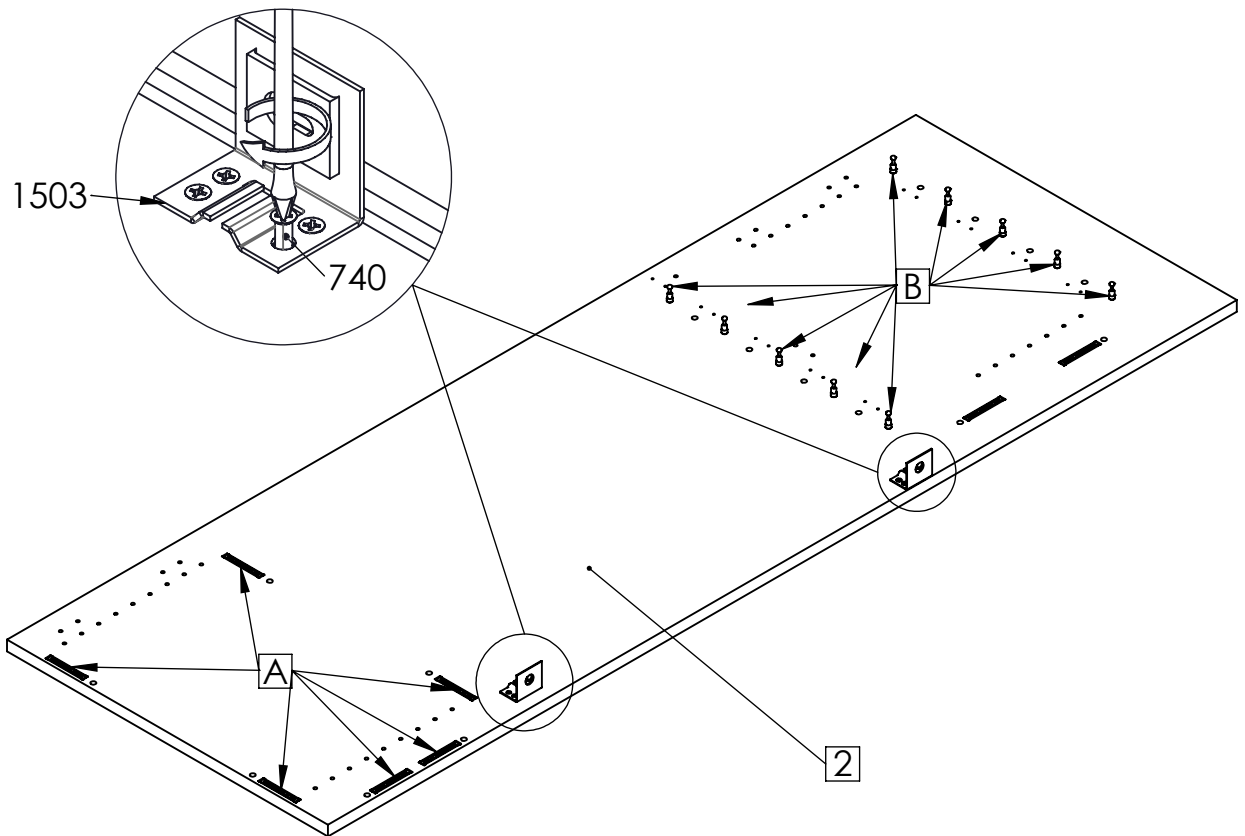


STEP  
4.

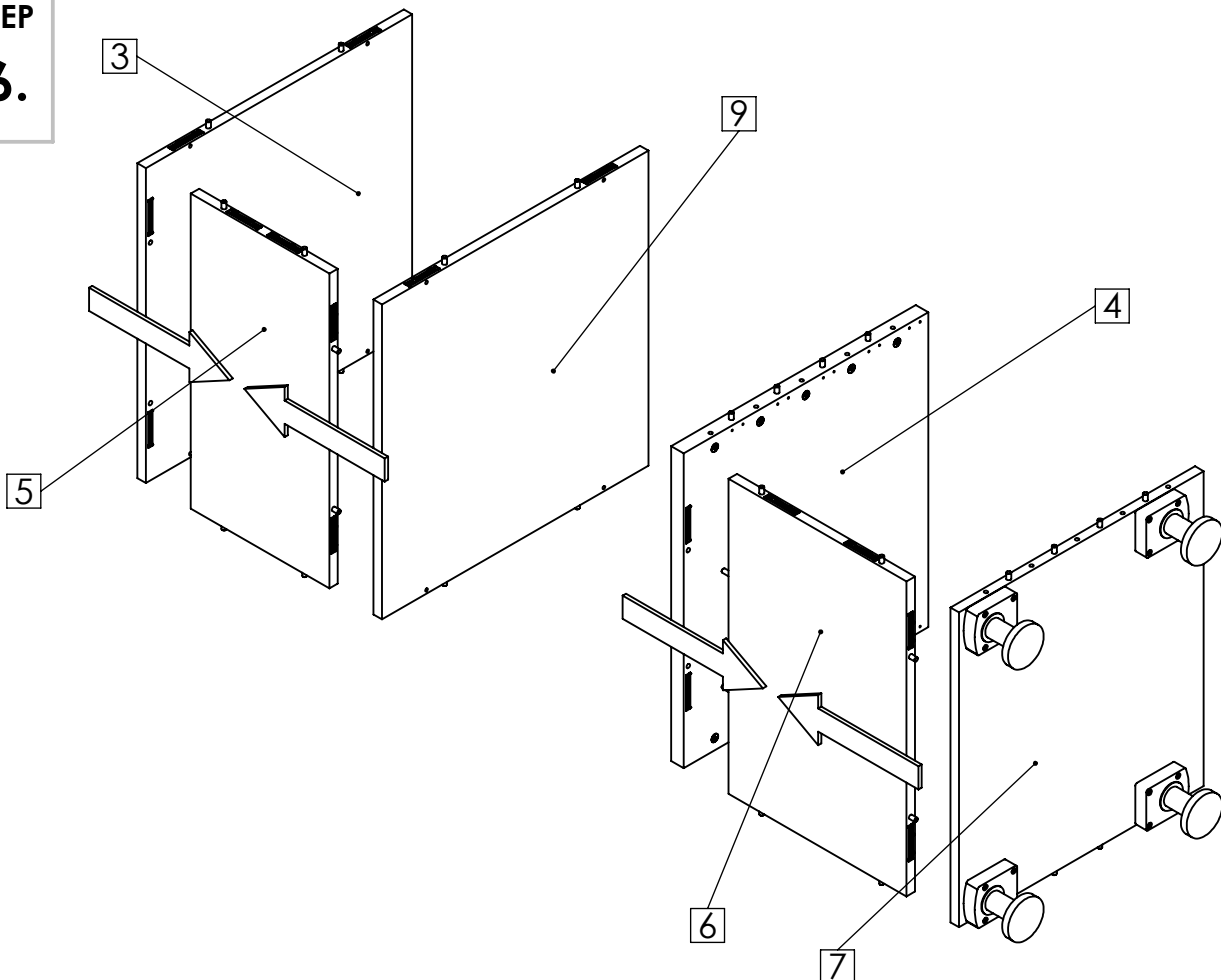


# Montage

STEP  
**5.**

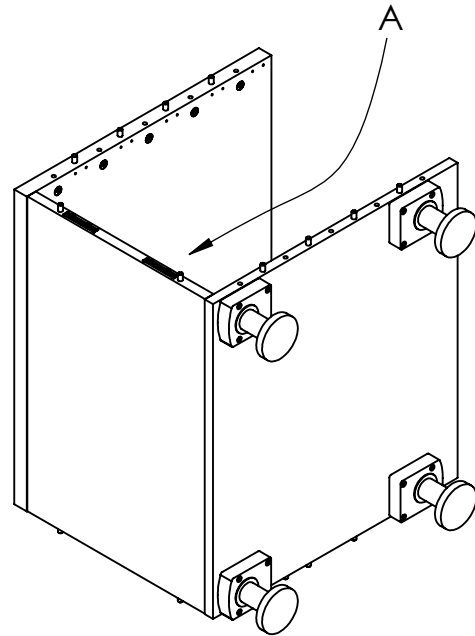
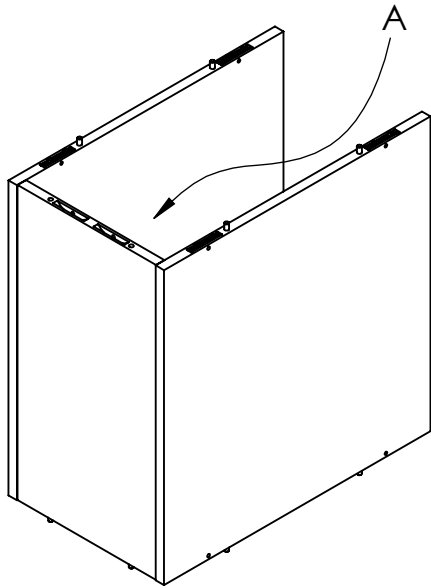


STEP  
**6.**

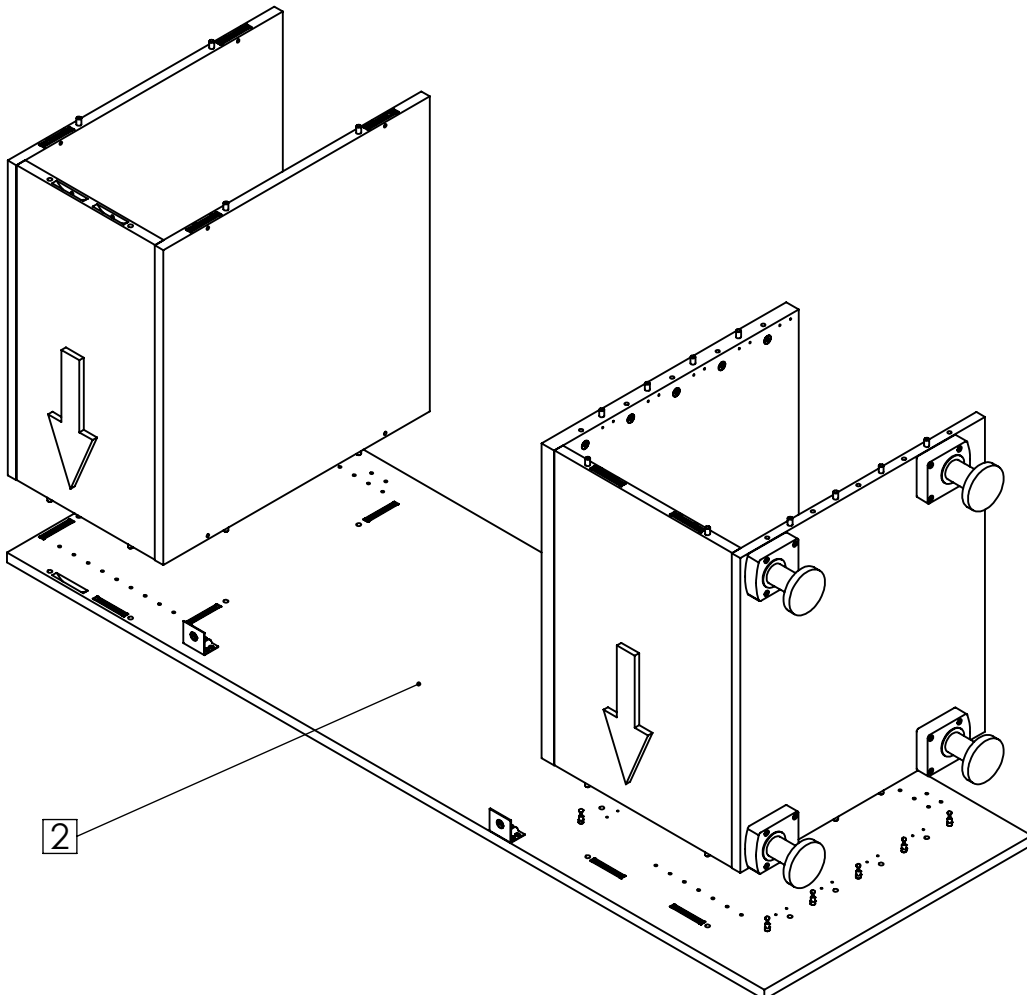


# Montage

STEP  
7.

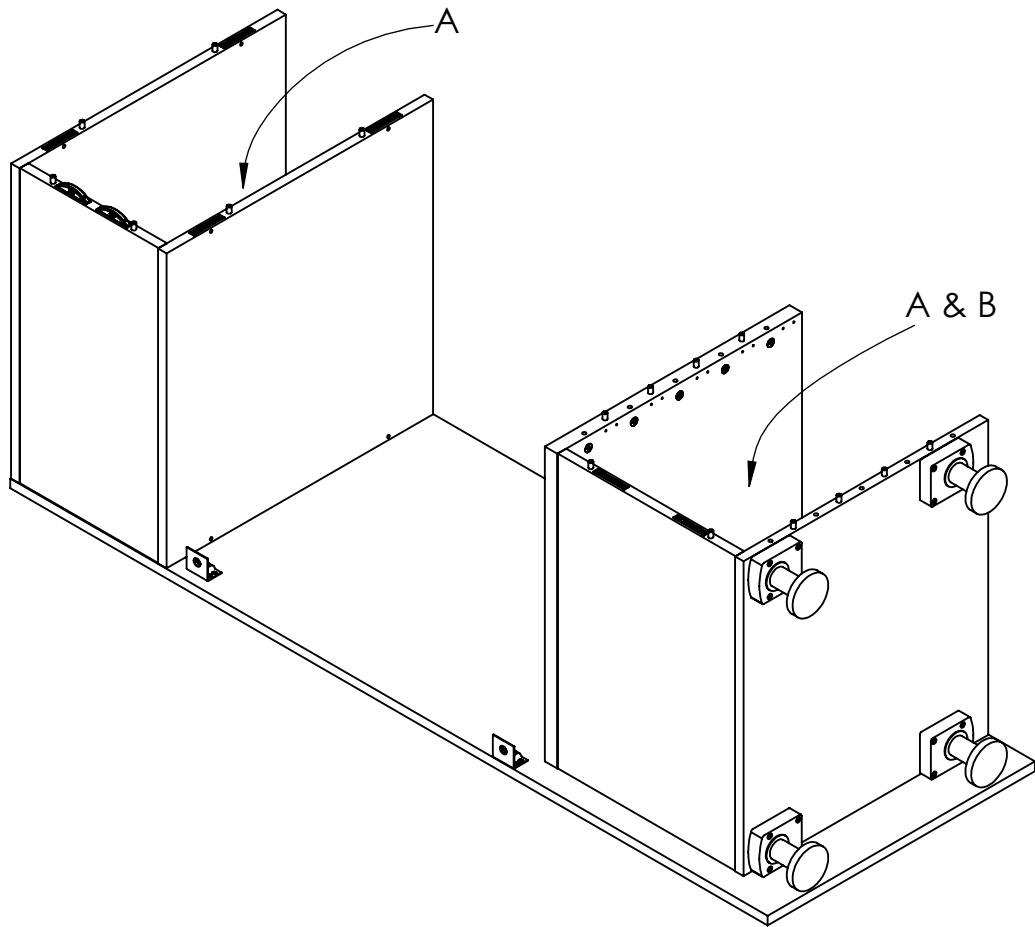


STEP  
8.

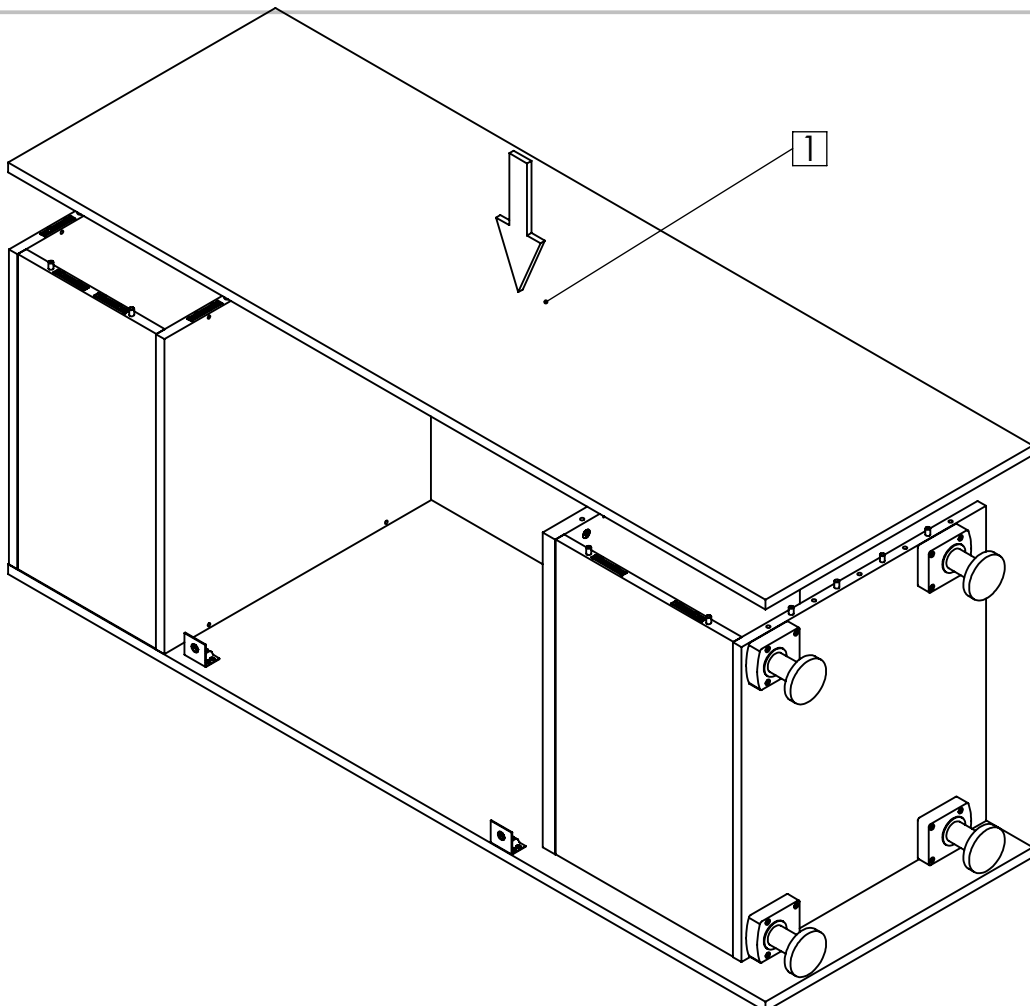


# Montage

STEP  
9.

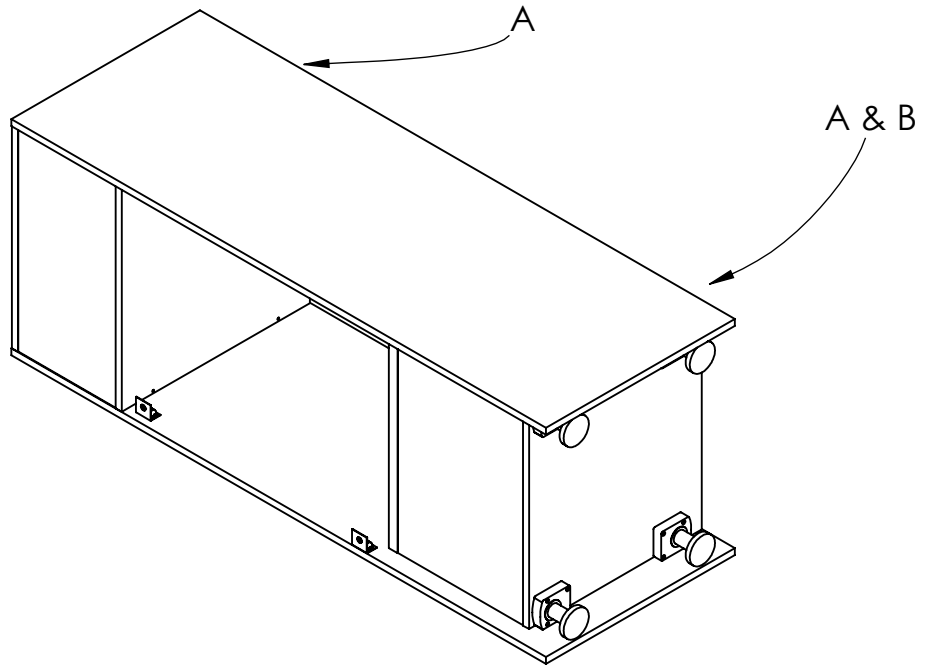


STEP  
10.

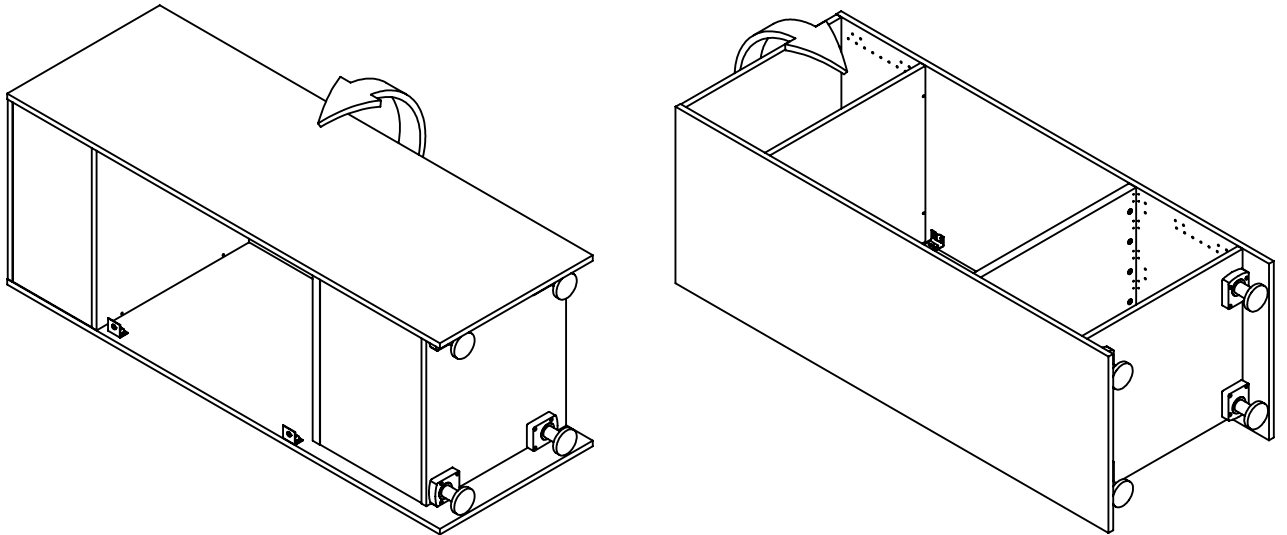


# Montage

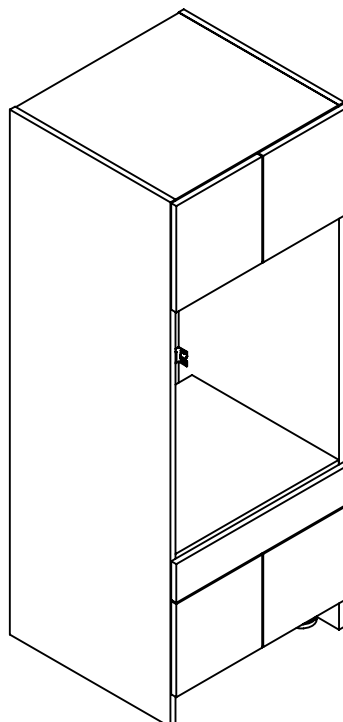
STEP  
11.



STEP  
12.



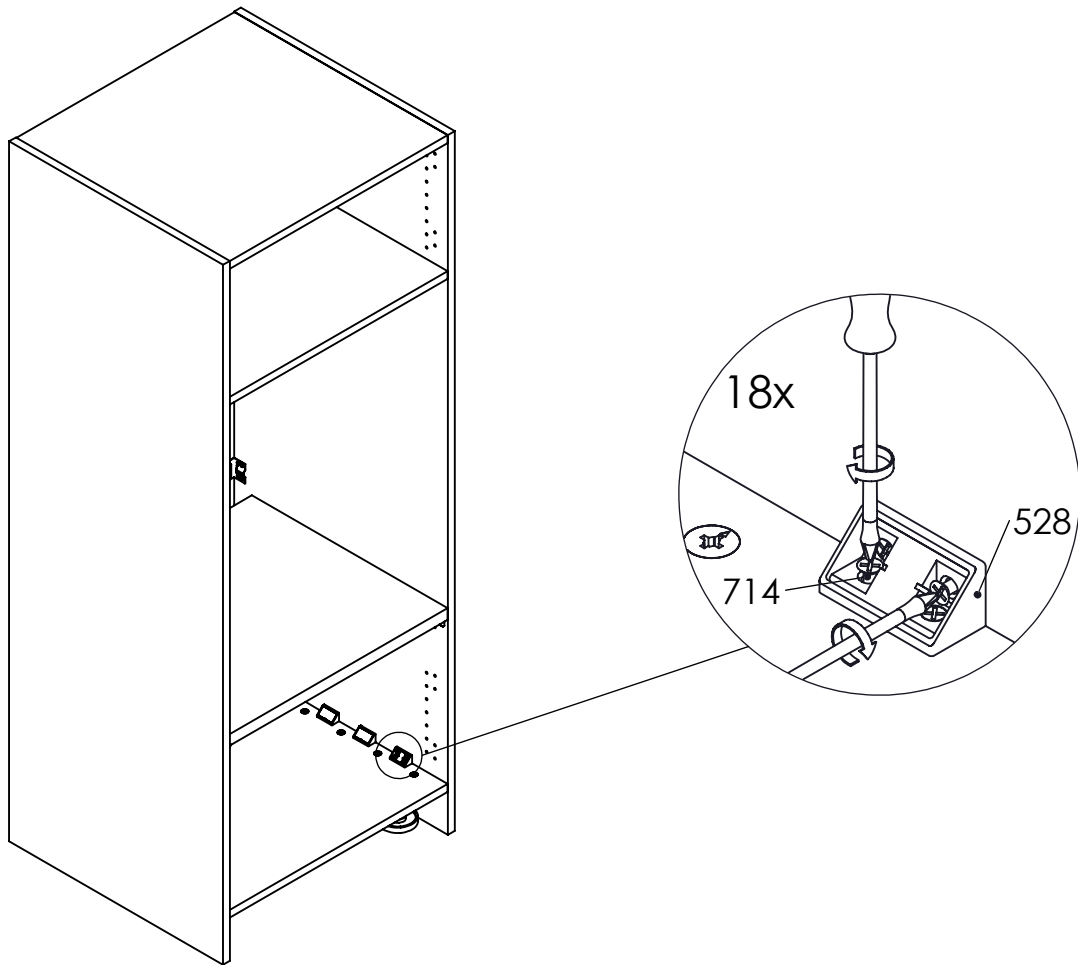
STEP  
13.





## Montage

STEP  
**14.**



STEP  
**15.**

**Für den Zusammenbau bitte folgende Montageanleitungen beachten:**

- Montageanleitung für Tablar
- Montageanleitung für Fronttüren
- Montageanleitung für Einlegeboden
- Montageanleitung für Griffe

