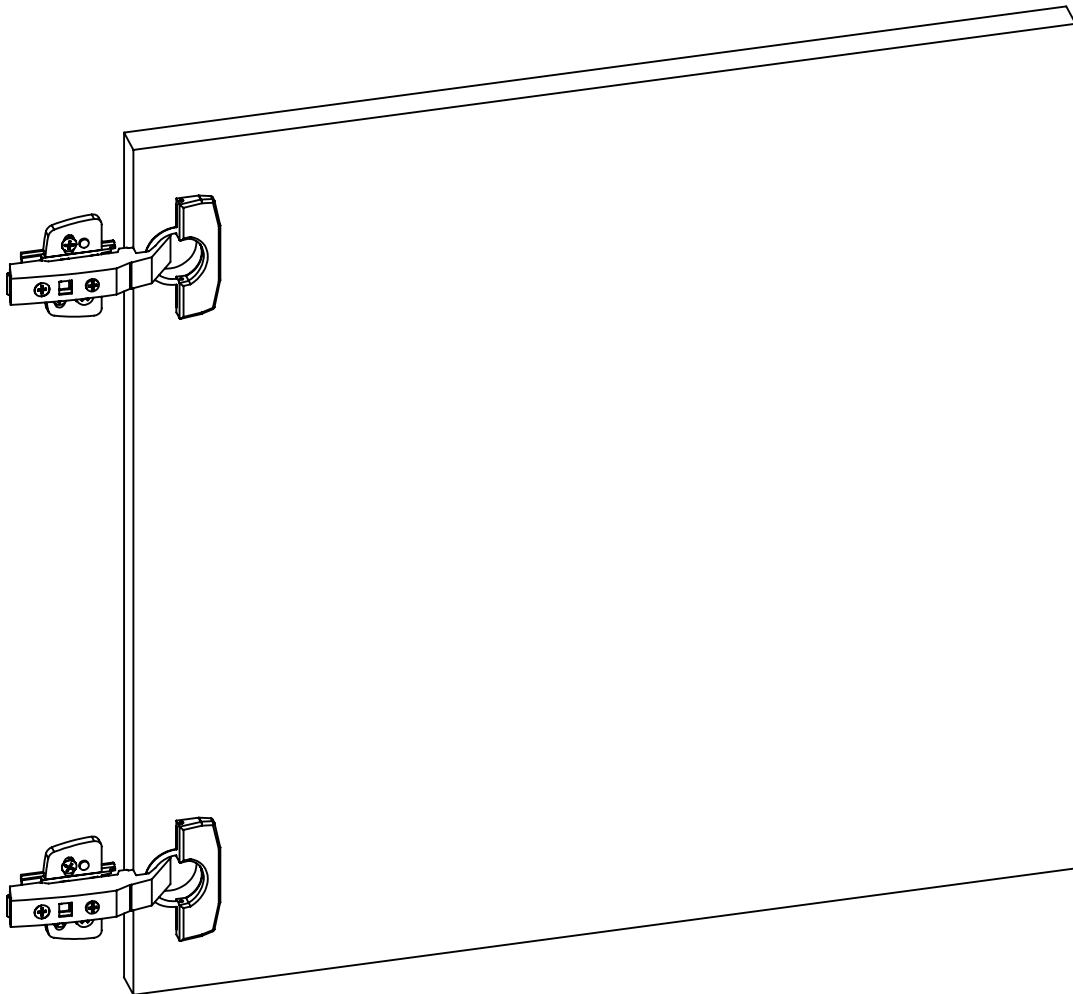


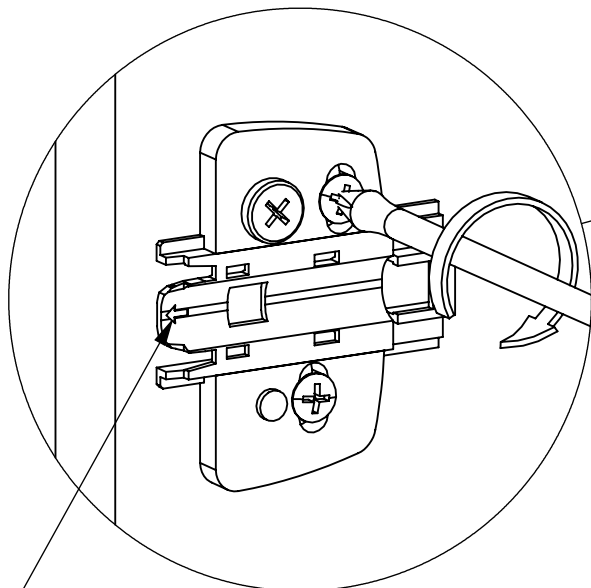
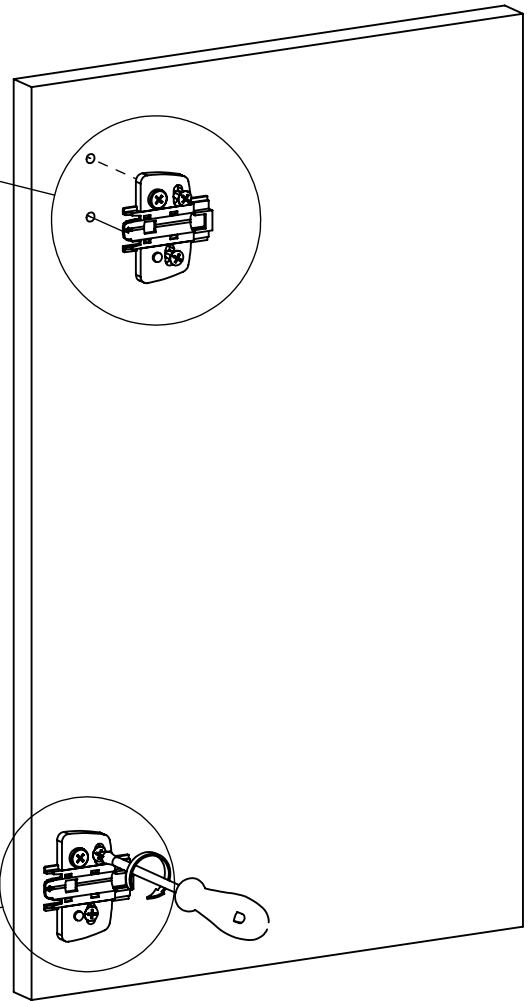
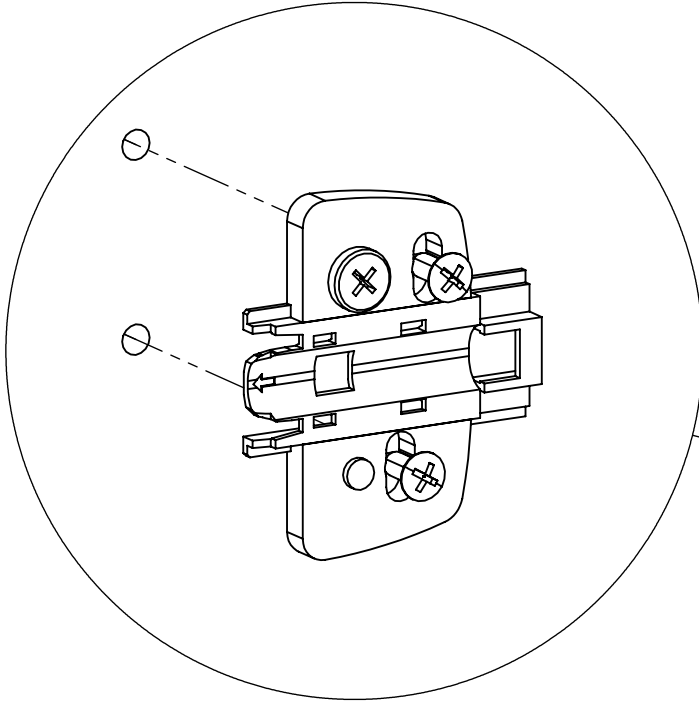
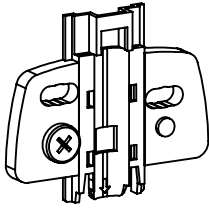
# Montageanleitung für Fronttüren



# Montage

STEP

1.

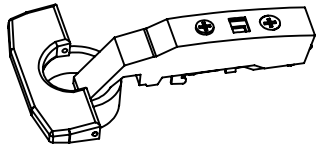


der Pfeil muss Richtung  
Frontöffnung zeigen!

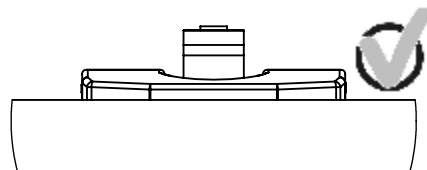
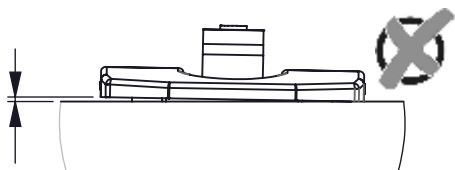
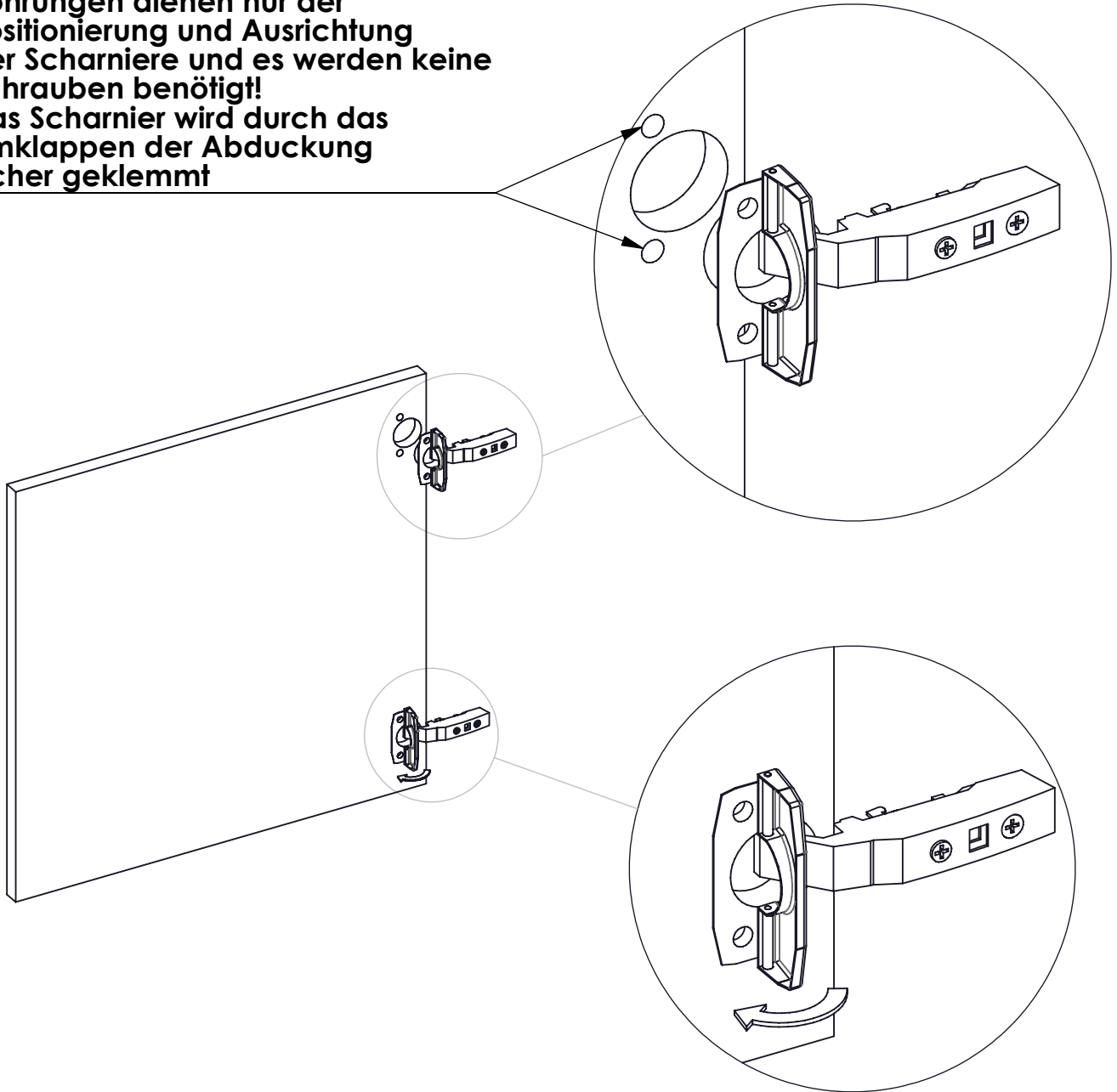
# Montage

STEP

2.



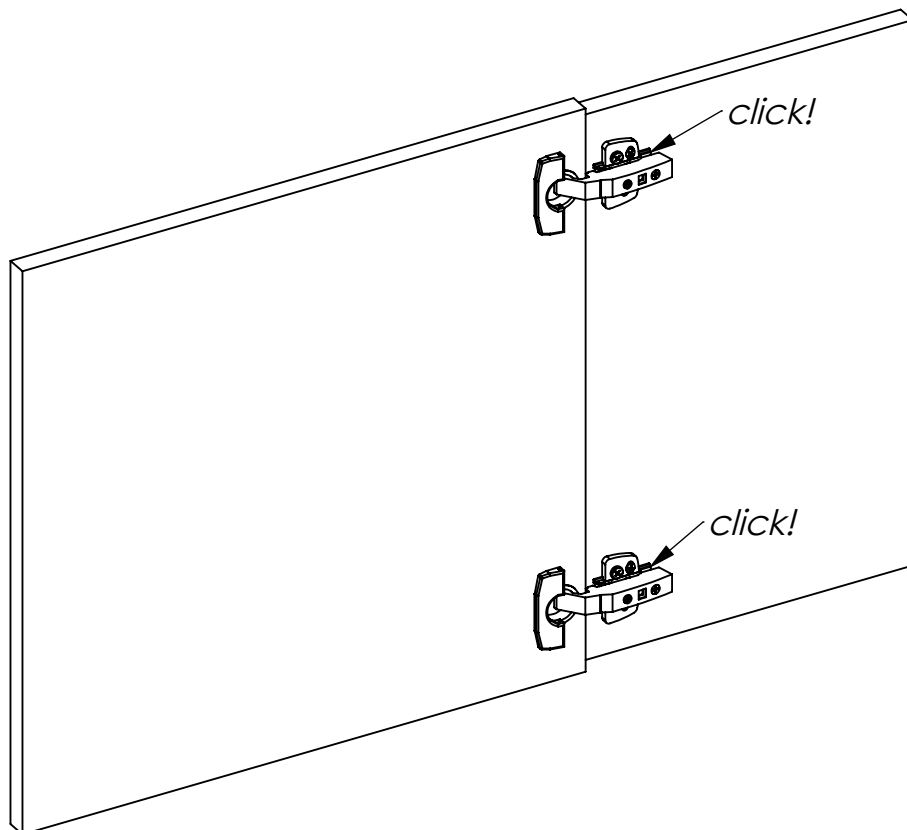
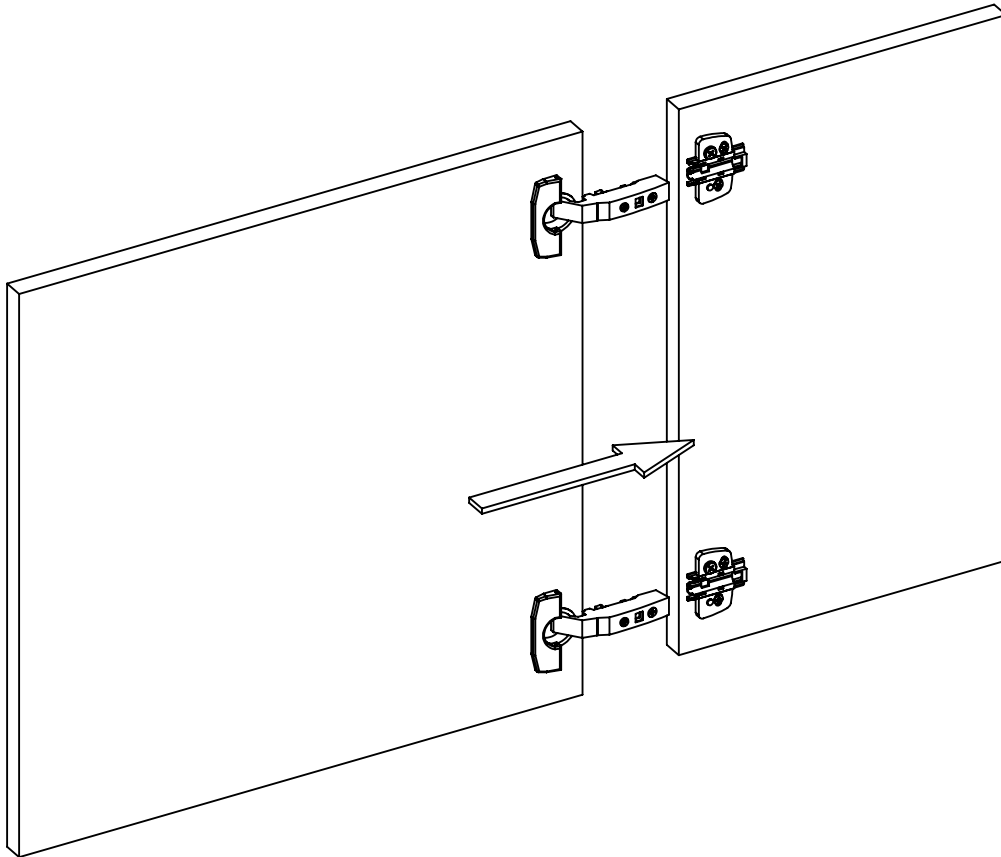
Bohrungen dienen nur der Positionierung und Ausrichtung der Scharniere und es werden keine Schrauben benötigt!  
Das Scharnier wird durch das Umklappen der Abduckung sicher geklemmt



# Montage

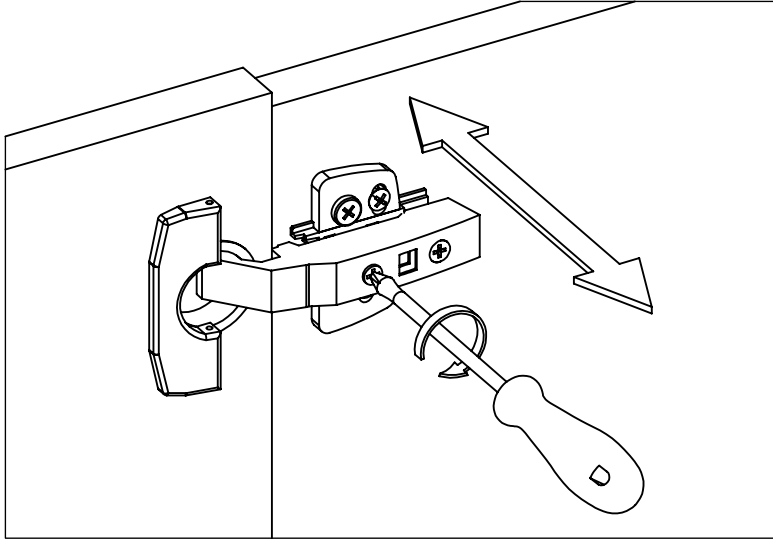
STEP

**3.**

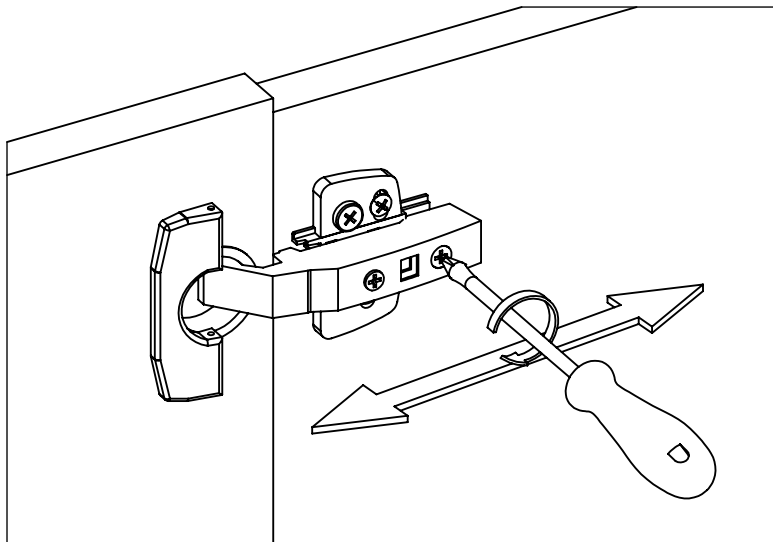


# Verstellung Scharnier

## Auflagenverstellung



## Tiefenverstellung



## Höhenverstellung

