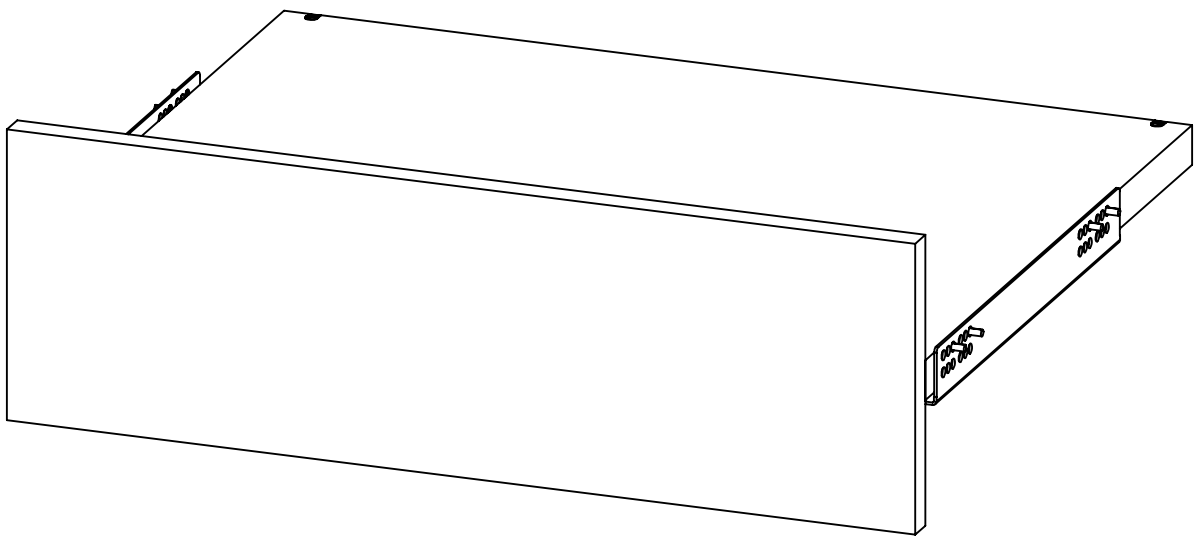


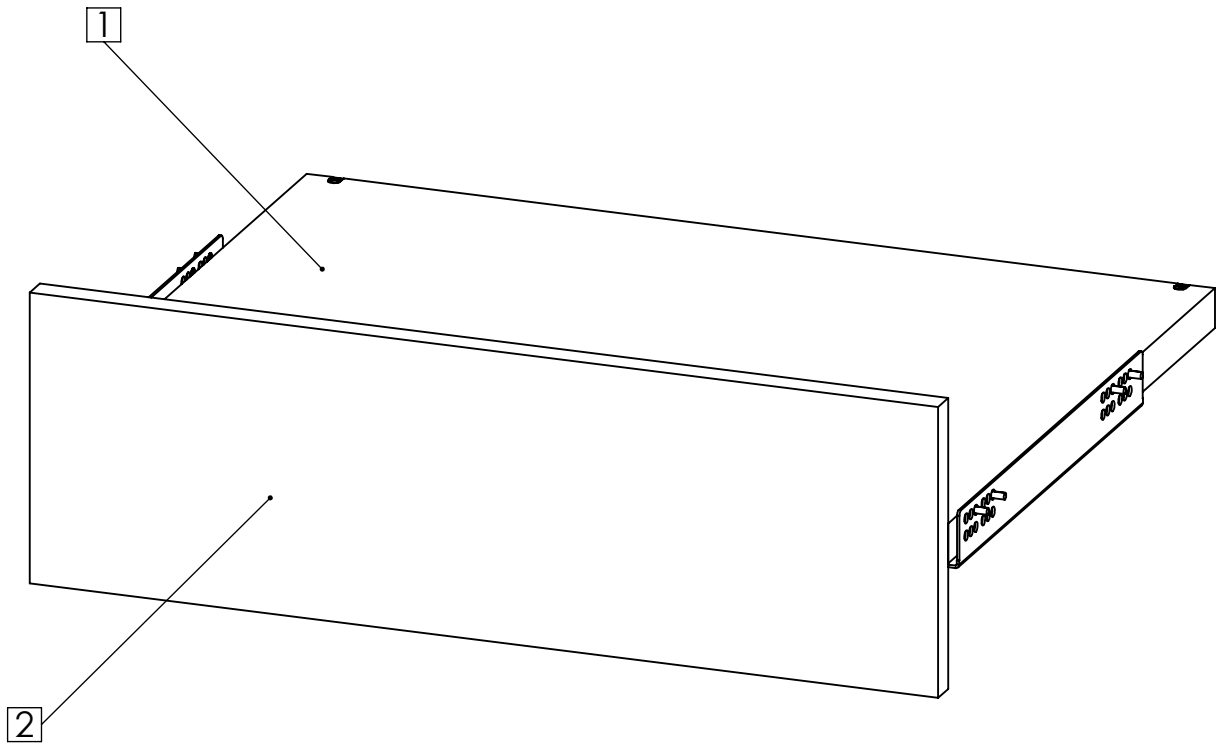
Montageanleitung für Tablarauszug



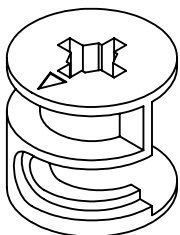
Teileübersicht



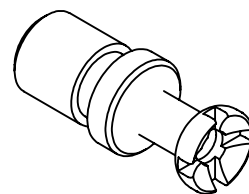
Die Anzahl der Bauteile ist von der Größe und Art des konfigurierten Möbelstückes abhängig!
Bauteile können von der grafischen Darstellung abweichen (z.B. mehr Bohrungen an Verbindungsstellen)
Für genaue Stückzahlen bitte die dazugehörige Stückliste beachten.



522



523

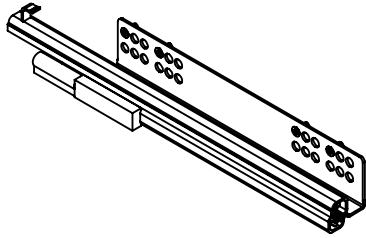


Teileübersicht

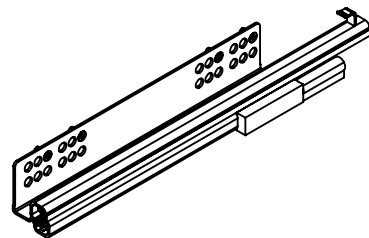


Die Anzahl der Bauteile ist von der Größe und Art des konfigurierten Möbelstückes abhängig!
Bauteile können von der grafischen Darstellung abweichen (z.B. mehr Bohrungen an Verbindungsstellen)
Für genaue Stückzahlen bitte die dazugehörige Stückliste beachten.

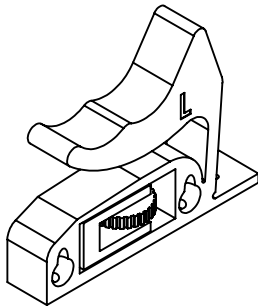
Die genaue Ausführung
der Stückliste entnehmen



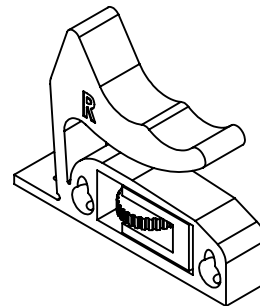
Die genaue Ausführung
der Stückliste entnehmen



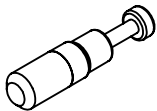
1029



1030



523



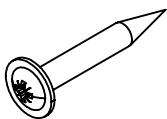
521



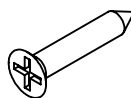
1202



760



715

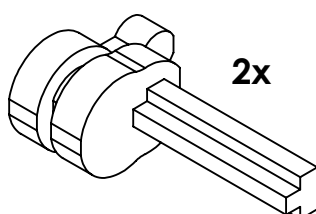


740

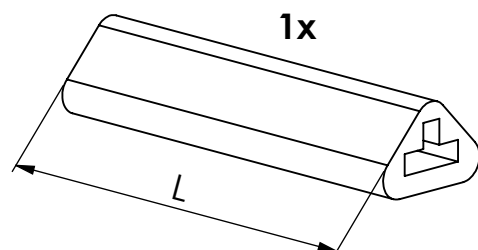


Nur im Lieferumfang wenn die Öffnungsart "grifflos push 2 open" gewählt wurde
und der Schubladenkorpus größer als 600mm ist!

1047



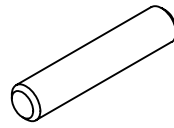
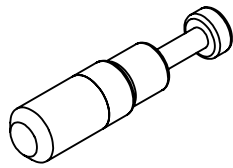
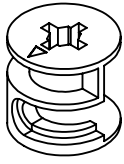
1048



Die Länge der Synchronisationsstange ist
bereits passgenau zugeschnitten

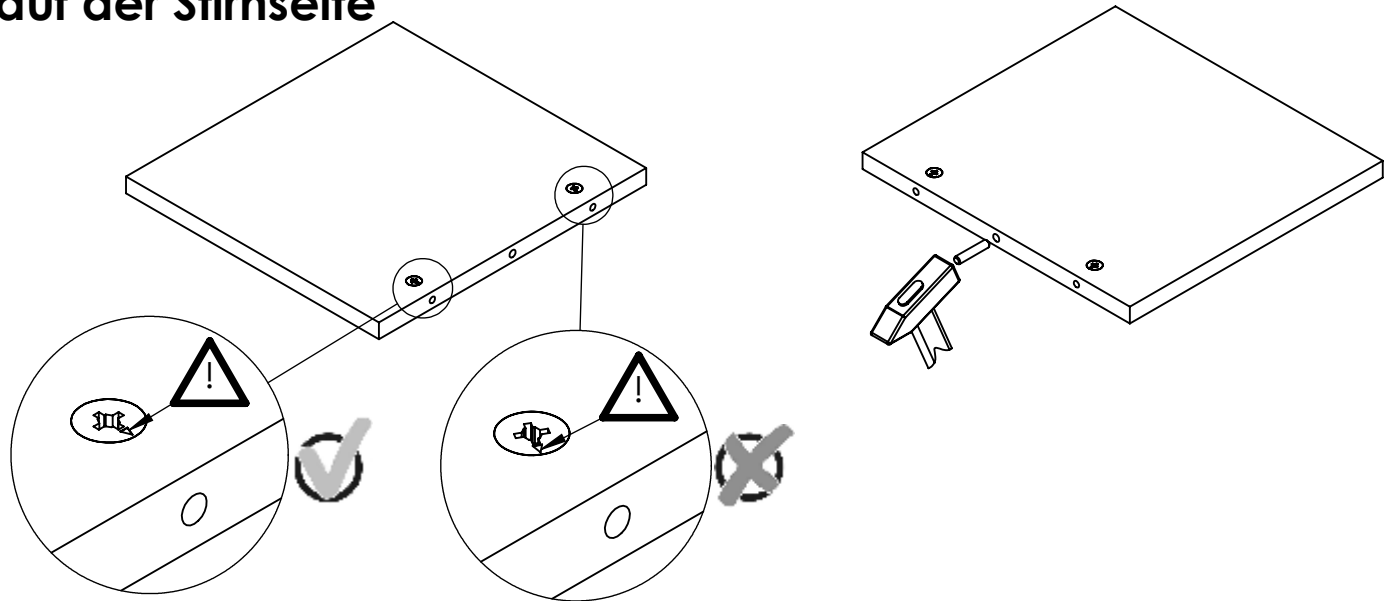
Montagebeispiel für Minifix Verbinder mit Dübeln

Nachfolgend immer mit **B** gekennzeichnet

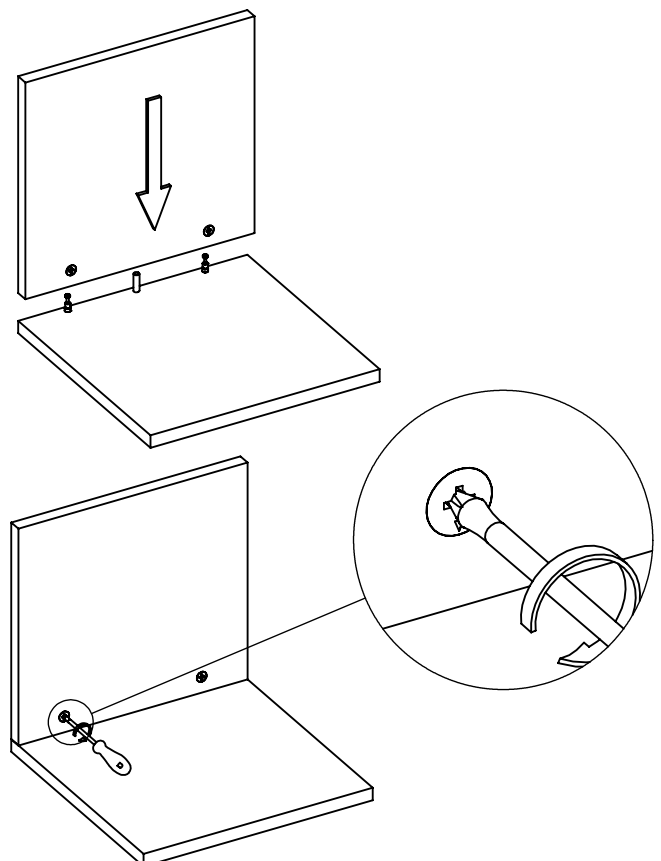
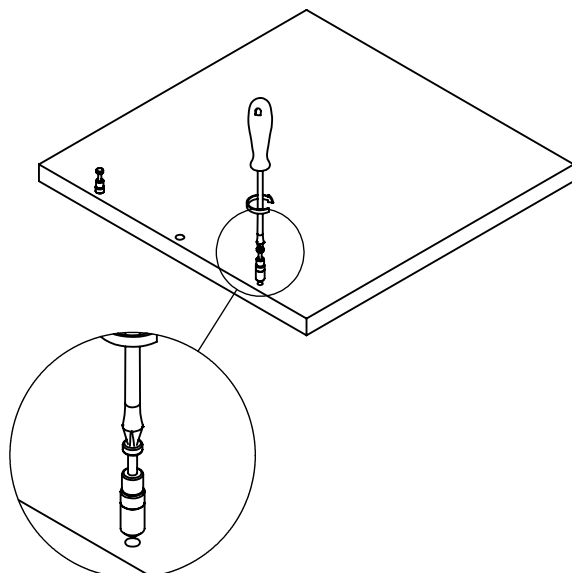


Die Größe der Teile ist von dem konfigurierten Möbelstück abhängig! Entsprechende Montageschritte beachten!

Montage des Verbinders auf der Stirnseite



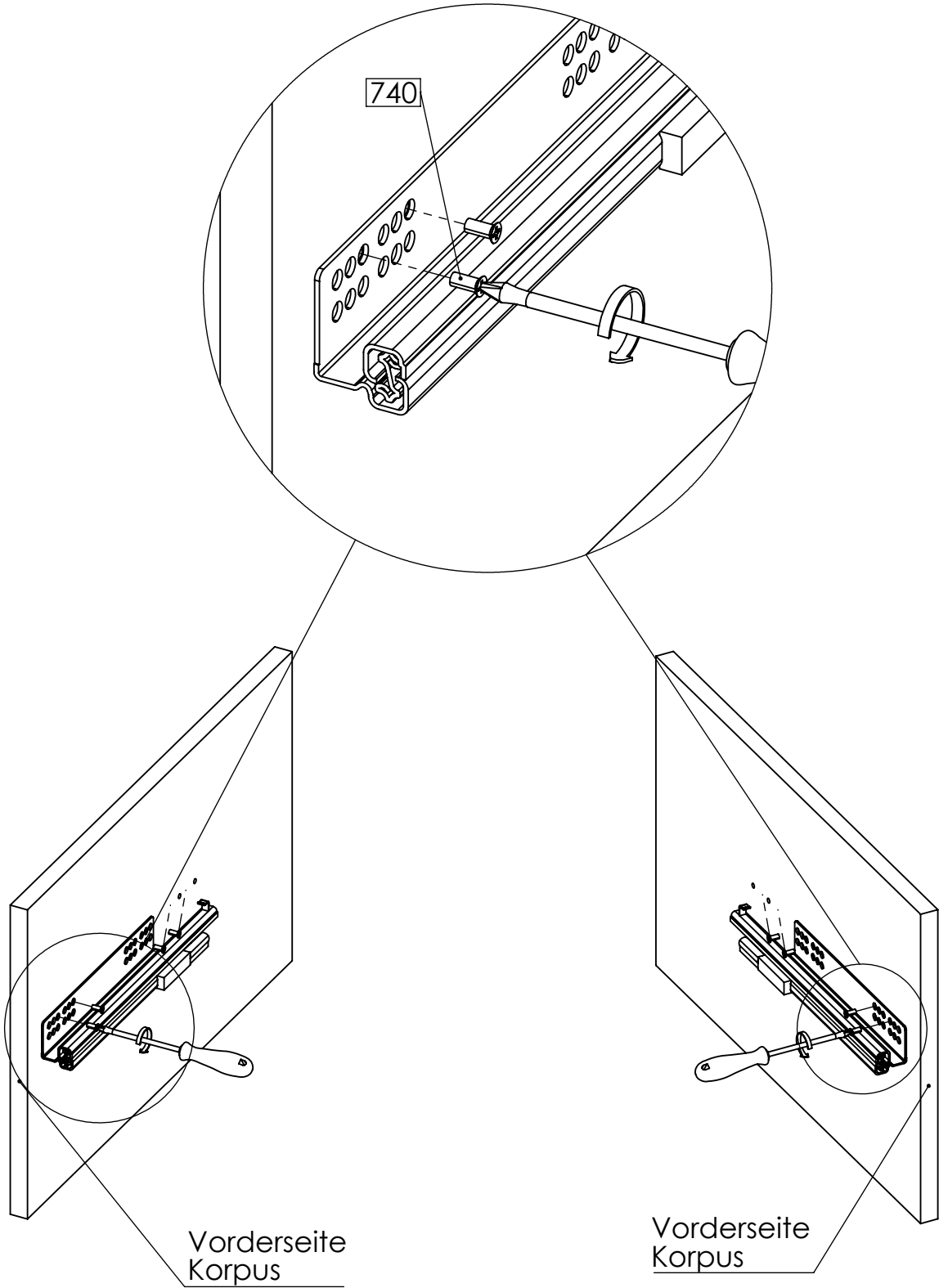
Montage des Verbinders auf die Fläche



Montage

STEP

1



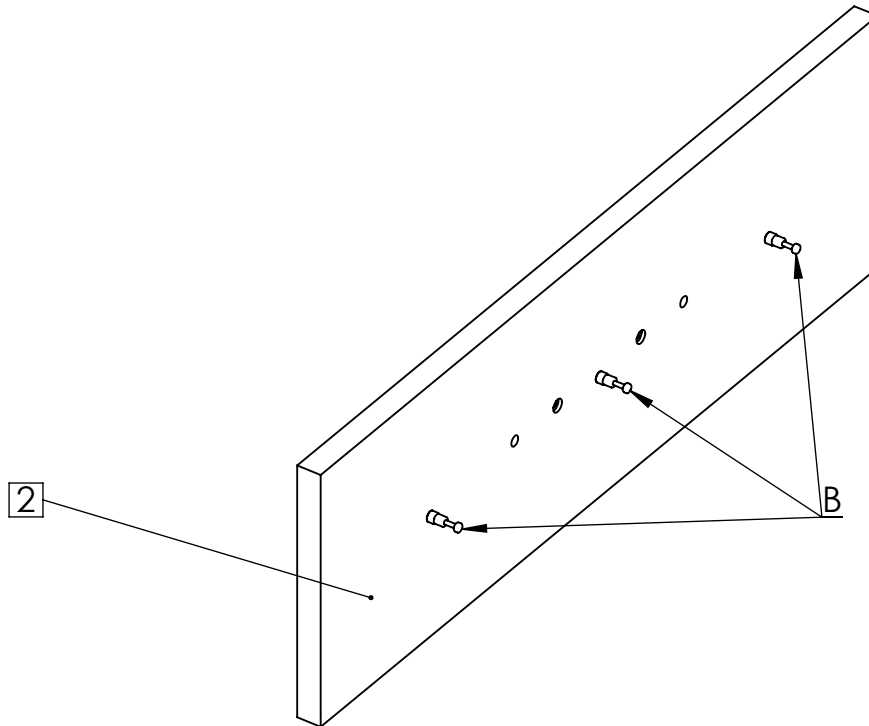
Vorderseite
Korpus

Vorderseite
Korpus

Montage

STEP

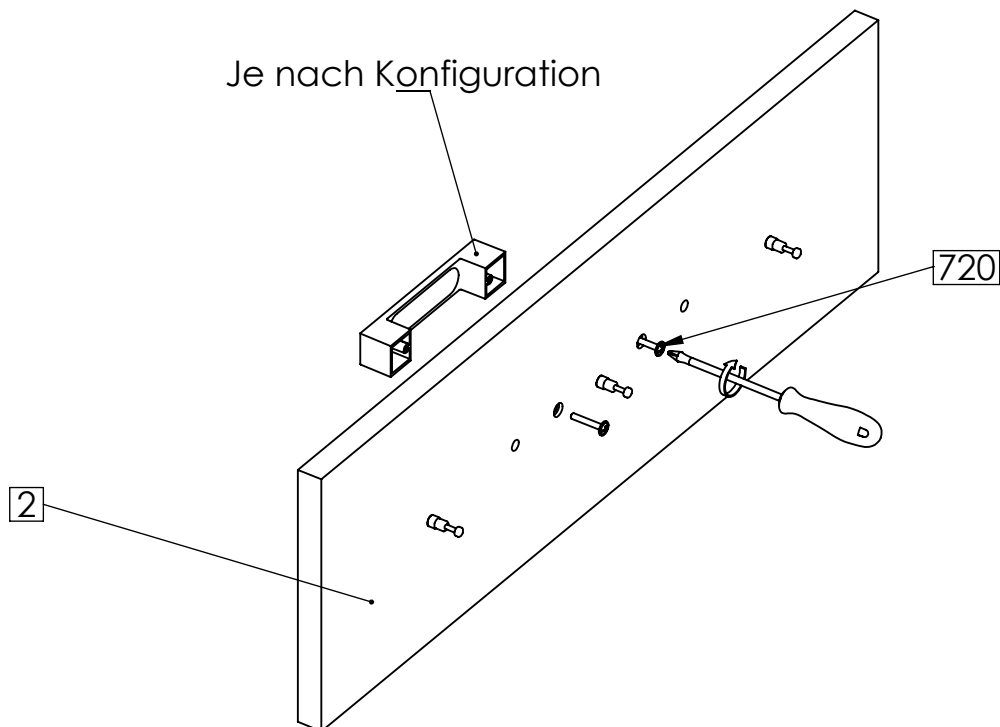
2



STEP

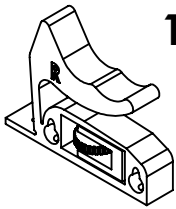
3

Dieser Schritt ist nur erforderlich, wenn ein Griff mitkonfiguriert wurde.

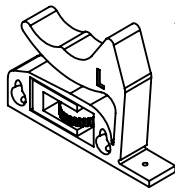


Montage

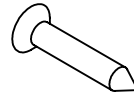
STEP



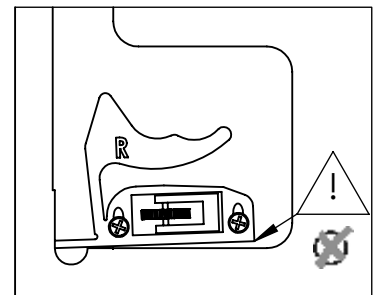
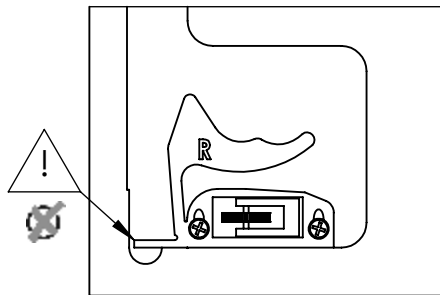
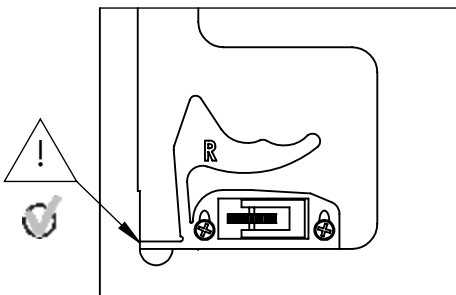
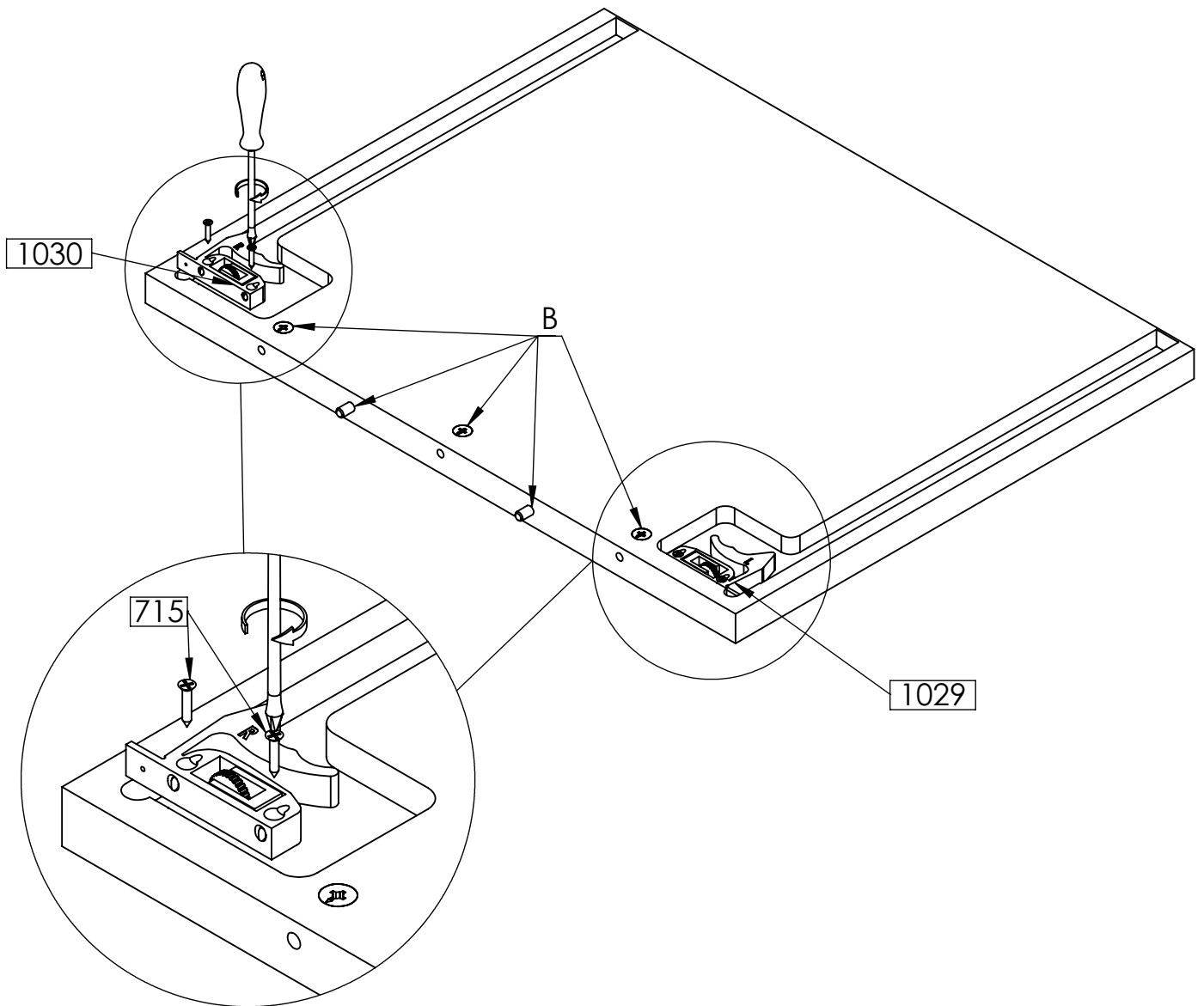
1030



1029

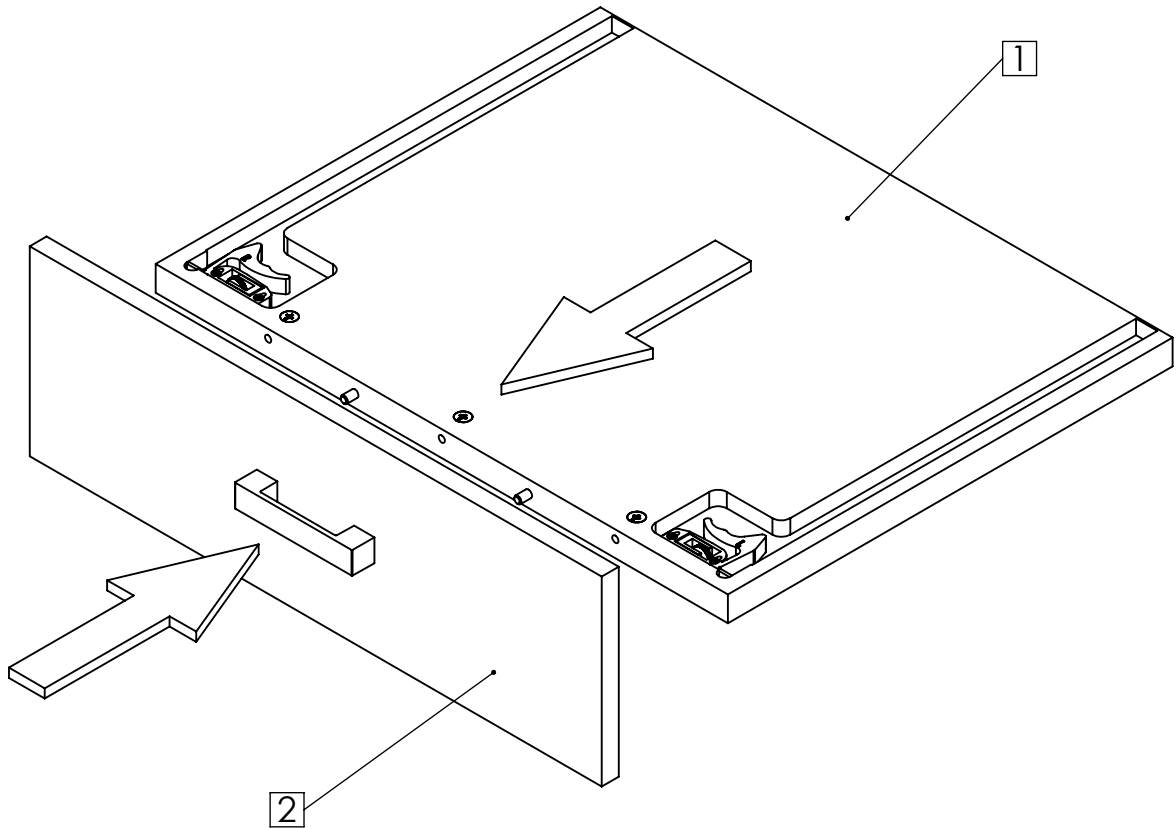


715

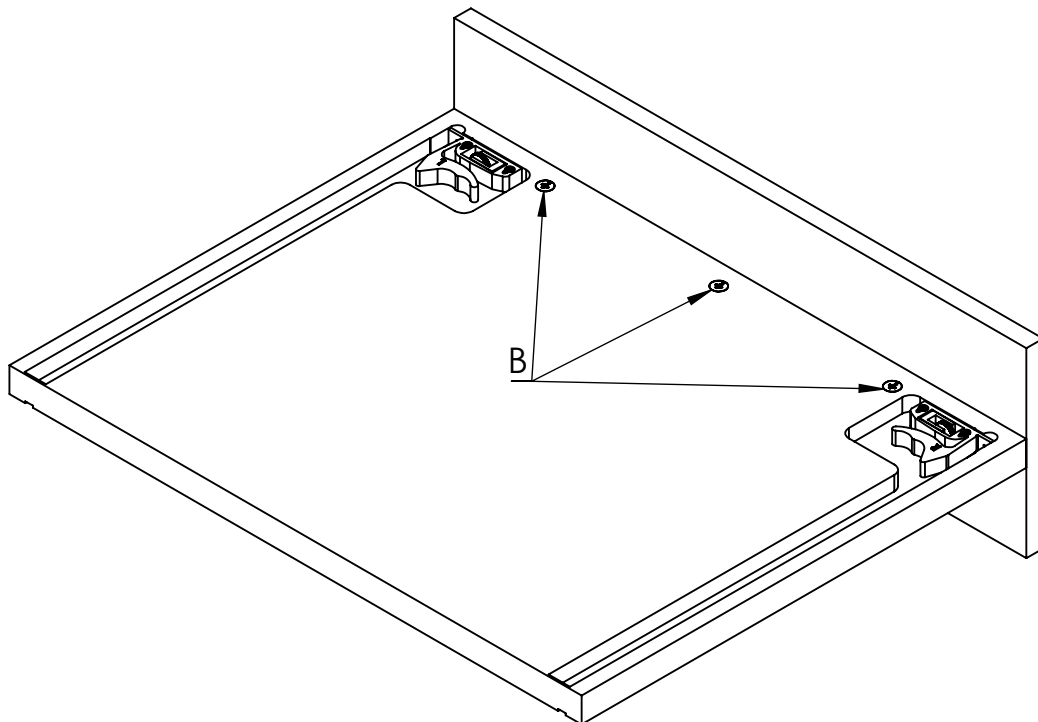


Montage

STEP



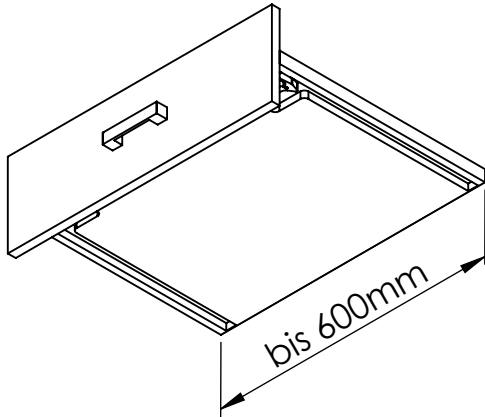
STEP



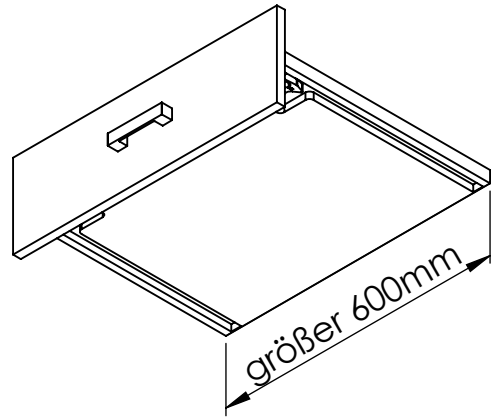
Montage



Dieser Montageschritt ist nur erforderlich wenn die Öffnungsart "grifflos push 2 open" gewählt wurde und der Schubladenkorpus größer als 600mm ist!

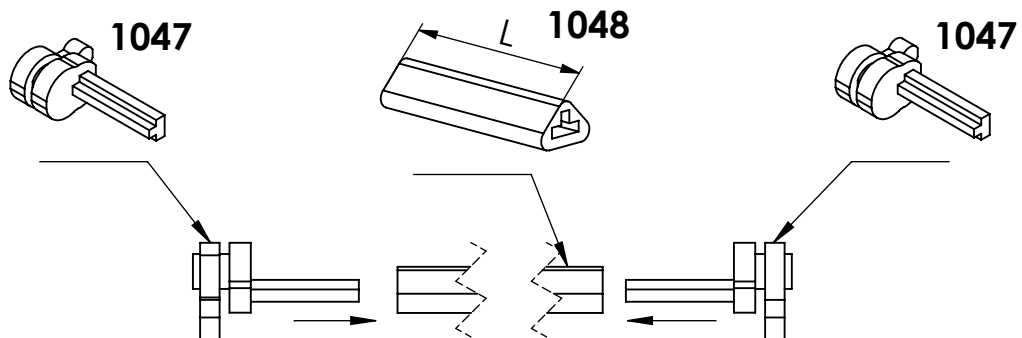


Ohne Synchronisationstange
Montageschritt nicht bachten

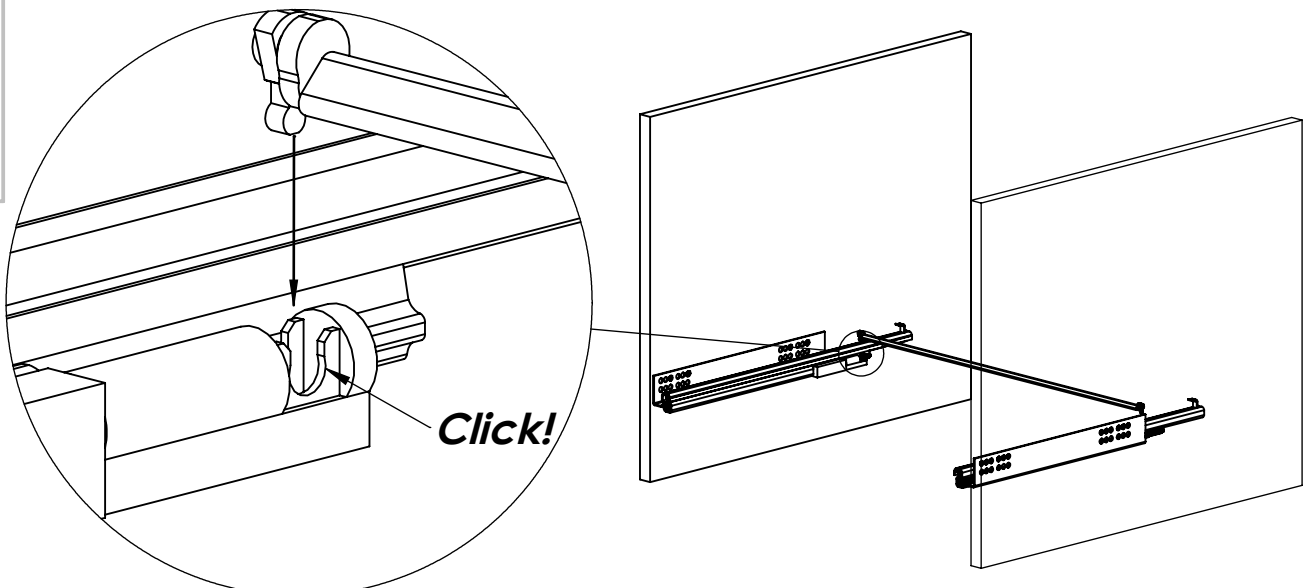


Mit Synchronisationstange
Montageschritt ausführen!

STEP
8.1



STEP
8.2



Montage

STEP

