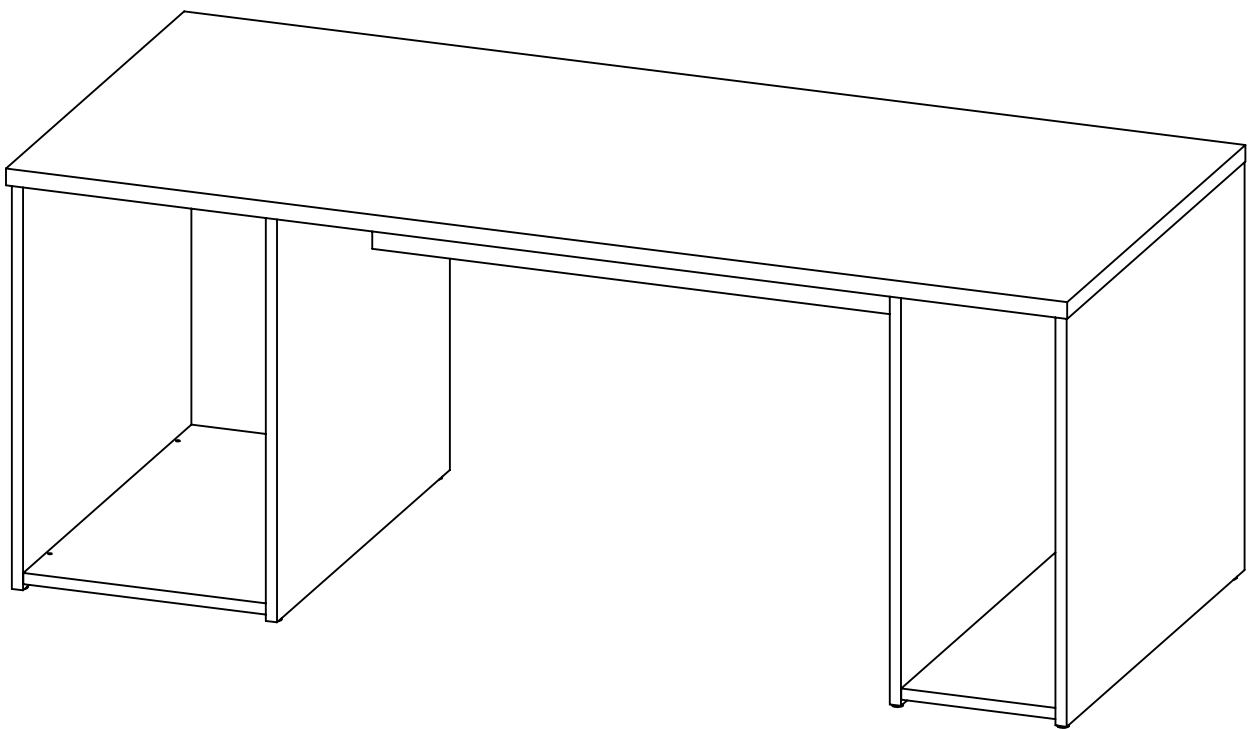


# Montageanleitung für Schreibtisch



## Liebe Kundinnen und Kunden,

herzlichen Dank, dass Sie sich für ein Möbelstück von HOMEDO entschieden haben. Freuen Sie sich auf ein Unikat, das perfekt zu Ihren individuellen Ansprüchen passt.

Damit Sie Ihr neues Möbelstück möglichst zeitsparend, fachgerecht und sicher aufbauen können, haben wir Ihnen hier die einzelnen **Schritte zur Montage** beigefügt.

Befolgen Sie bitte jeden der Schritte nacheinander und beachten Sie die **Sicherheitshinweise**.



## SICHERHEITSHINWEISE

Um offene oder mit Dekor versehene **Kanten** zu **schonen**, sollten Sie die Platte vor UND während der Montage nicht auf den Seiten abstellen, sondern flach lagern und eine weiche **Unterlage** verwenden.

Hierfür eignet sich zum Beispiel eine Sofadecke. Wählen Sie während der Montage einen ebenen **Fußboden**, der über den gesamten Zeitraum **sauber** bleibt.

Tragen Sie bitte **Handschuhe**, um sich vor Schnittverletzungen zu schützen.

**ACHTUNG!** Das Zubehör kann kleine Teile und Verpackungsfolie enthalten. Kinder können sich daran verschlucken oder darin verfangen.

Sofern zur Montage konstruktionsbedingt das **Befestigen an der Wand** notwendig ist, dürfen Sie keinesfalls darauf verzichten - ansonsten besteht **Kippgefahr**.

Achten Sie darauf, dass die **Wand** im gesamten Befestigungs-Bereich des Möbels **plan** ist.

Im gesamten Montage-Abschnitt dürfen keine Bereiche mit **Elektroinstallationen** oder **Ver- und Entsorgungsleitungen** liegen. Prüfen Sie die **Wand** vor der Montage auf ausreichende **Tragfähigkeit**. Falls das Möbelstück NICHT an einer Wand aus **Massivbauweise** (z. B. Beton) befestigt werden soll, empfehlen wir die Beratung durch den Fachhandel. Dort erhalten Sie ein für Ihr Mauerwerk passendes Befestigungsmittel. Ggf. überlassen Sie die Montage einer fachkundigen Person.

Bei beweglichen Teilen besteht grundsätzlich die Gefahr von **Quetschungen**.

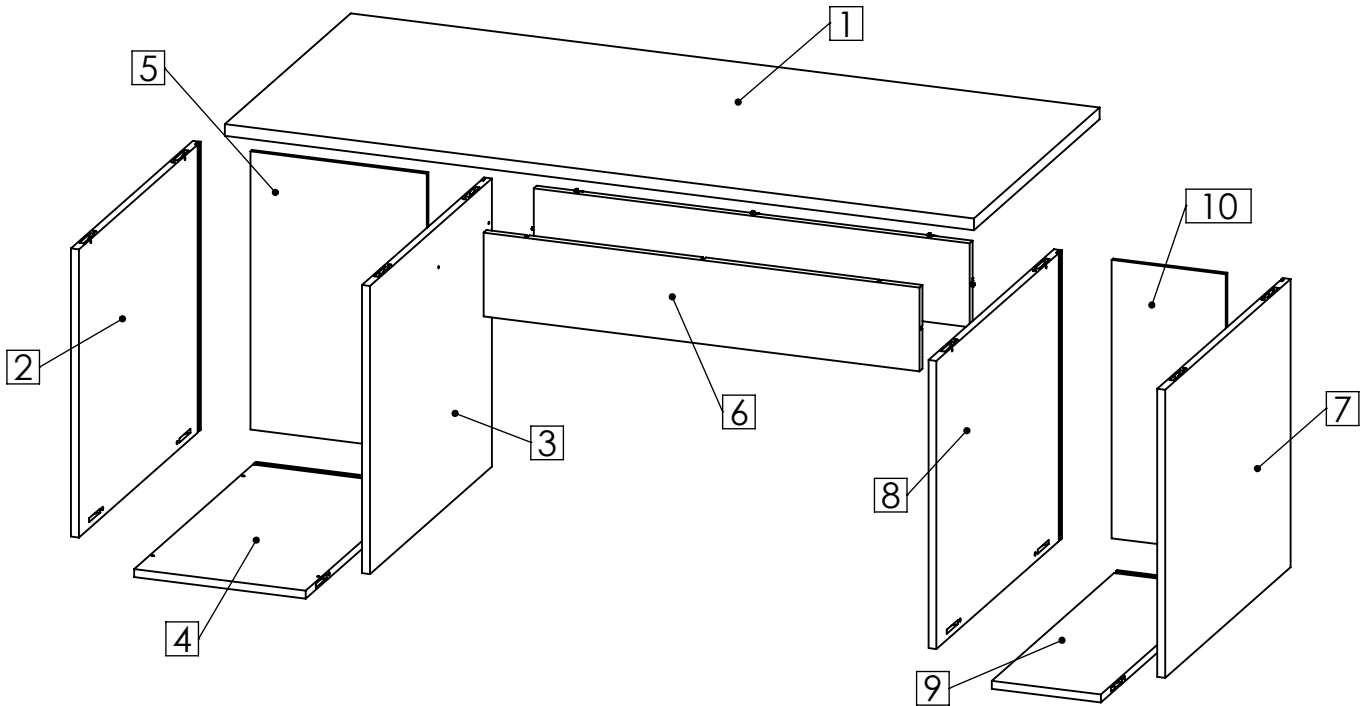
**Reinigen** Sie das Möbelstück nach dem Aufbau mit einem leicht gefeuchteten Tuch.

**Bohrdurchmesser** und **Bohrtiefen** entnehmen Sie dem nachfolgenden Blatt.

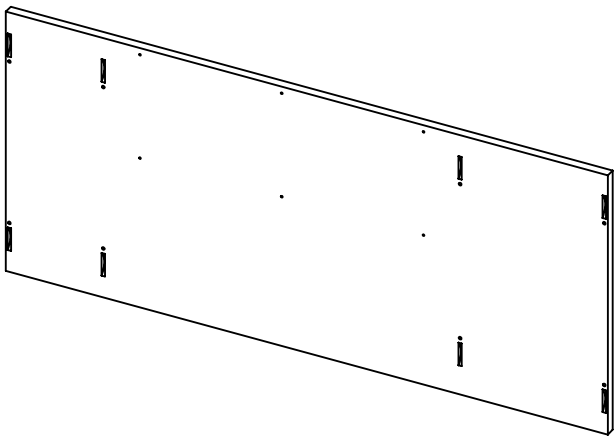
# Teileübersicht



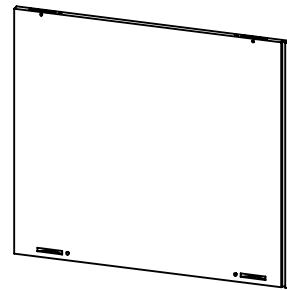
Die Anzahl der Bauteile ist von der Größe und Art des konfigurierten Möbelstückes abhängig!  
Bauteile können von der grafischen Darstellung abweichen (z.B. mehr Bohrungen an Verbindungsstellen)  
Für genaue Stückzahlen bitte die dazugehörige Stückliste beachten.



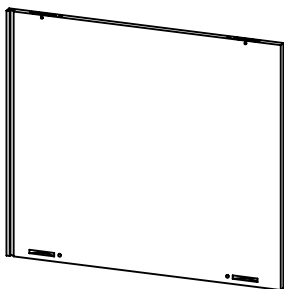
1



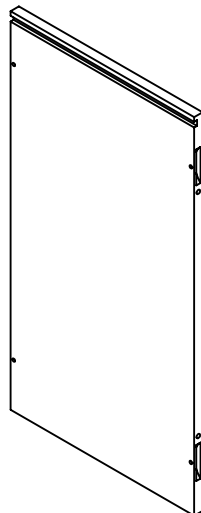
2



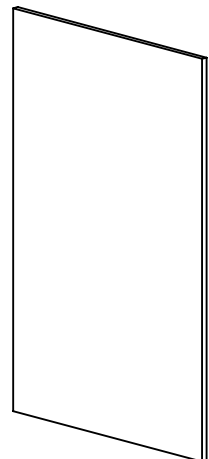
3



4



5

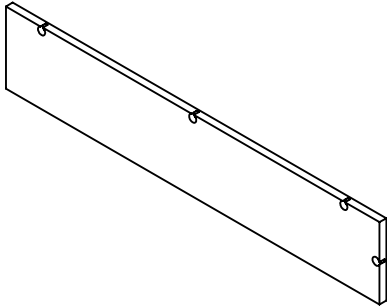


# Teileübersicht

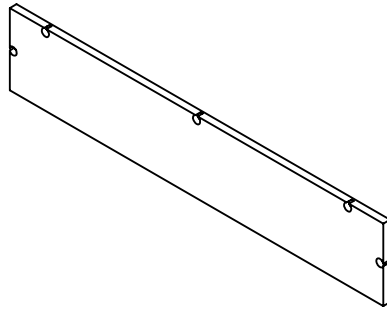


Die Anzahl der Bauteile ist von der Größe und Art des konfigurierten Möbelstückes abhängig!  
 Bauteile können von der grafischen Darstellung abweichen (z.B. mehr Bohrungen an Verbindungsstellen)  
 Für genaue Stückzahlen bitte die dazugehörige Stückliste beachten.

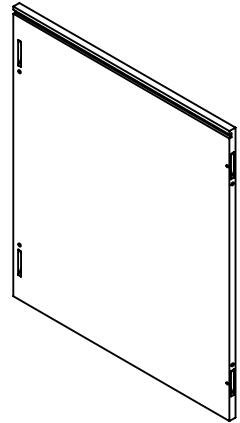
**6**



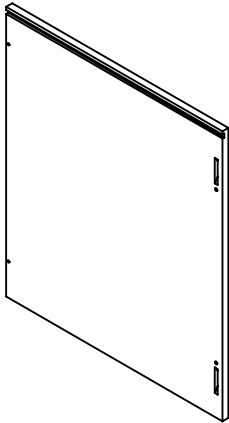
**7**



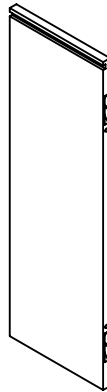
**8**



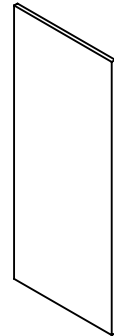
**9**



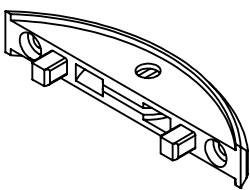
**10**



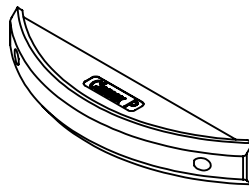
**11**



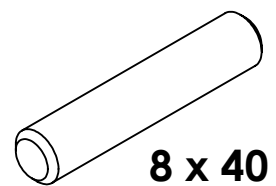
**500**



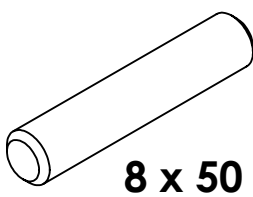
**501**



**609**



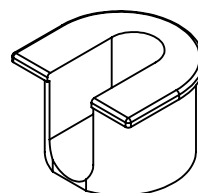
**611**



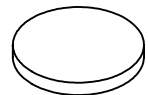
**518**



**520**



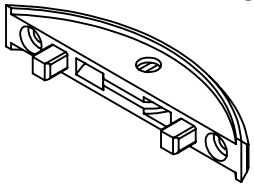
**801**



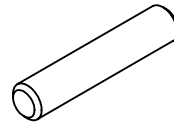
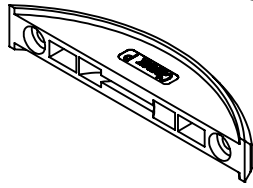
# Montagebeispiel für Clamex Verbinder mit Dübeln

Nachfolgend immer mit **A** gekennzeichnet

502

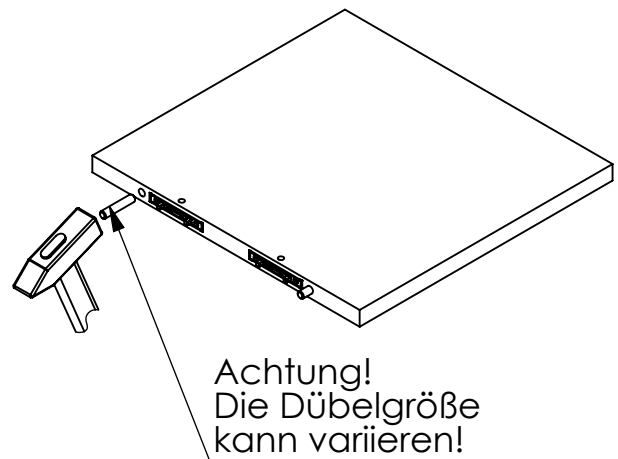
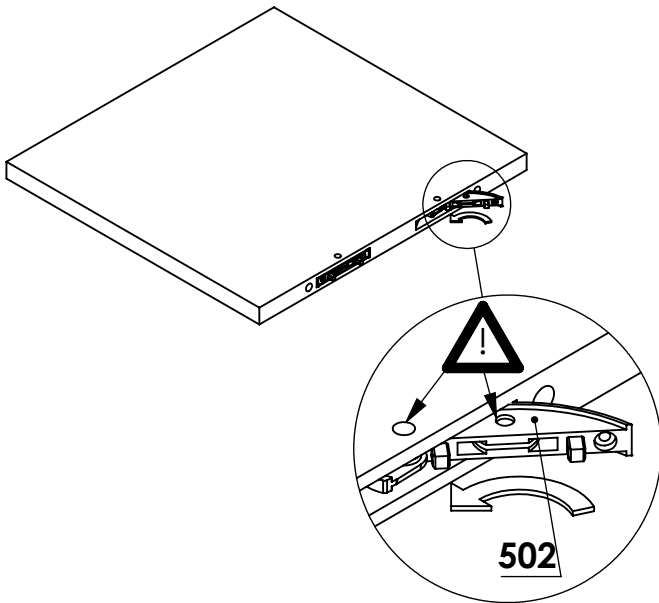


503

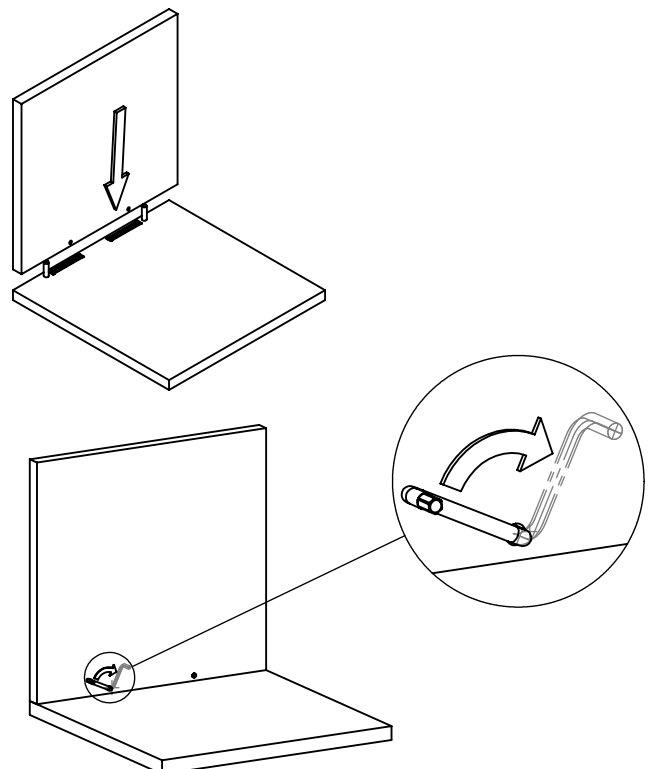
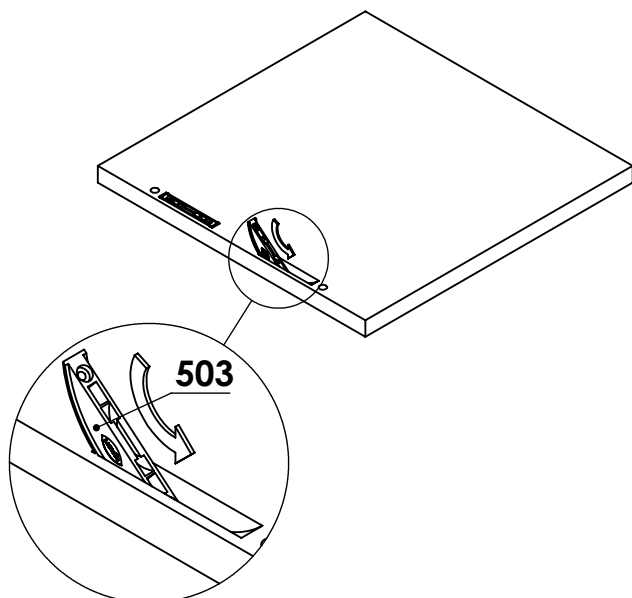


Die Dübelgröße ist von dem konfigurierten Möbelstück abhängig! Entsprechende Montageschritte beachten!

## Montage des Verbinders auf der Stirnseite

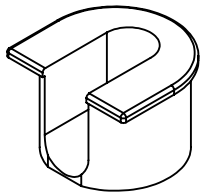


## Montage des Verbinders auf die Fläche



# Montagebeispiel für VB35 Verbinder mit Schraubdübel

Nachfolgend immer mit  gekennzeichnet

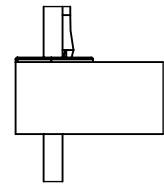
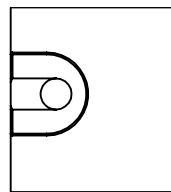
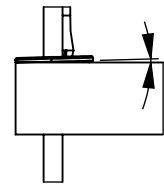
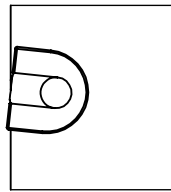
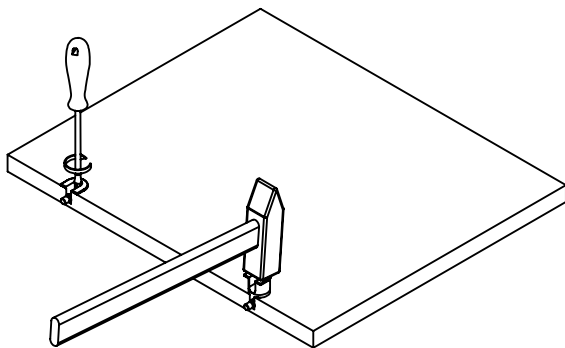


Die Ausführung der Teile  
ist von dem konfigurierten  
Möbelstück abhängig!  
Entsprechende  
Montageschritte  
beachten!

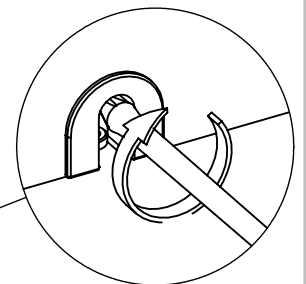
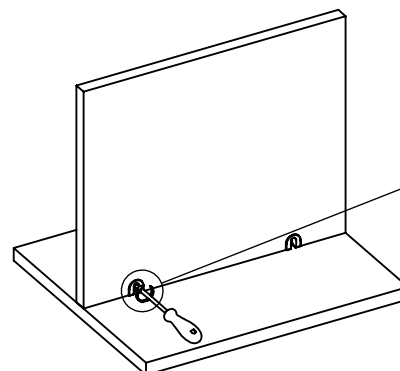
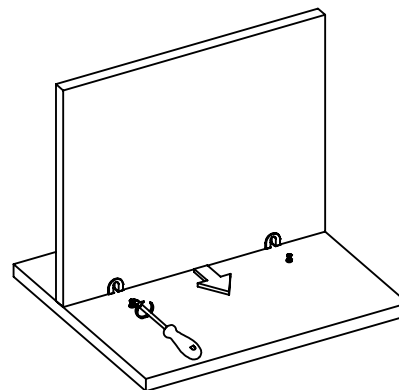
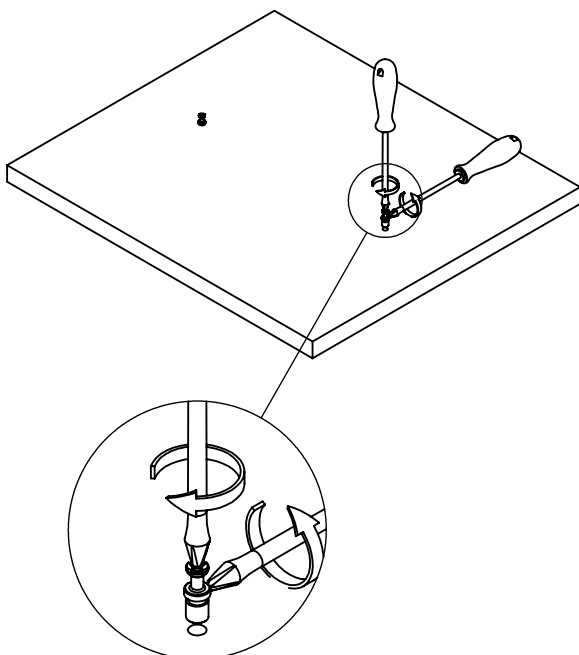
516



## Montage des Verbinders auf der Stirnseite



## Montage des Verbinders auf die Fläche

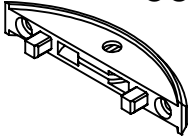


# Montage

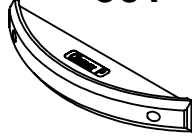
STEP

1.

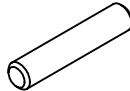
500



501

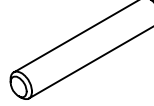


609



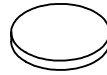
8 x 40

611

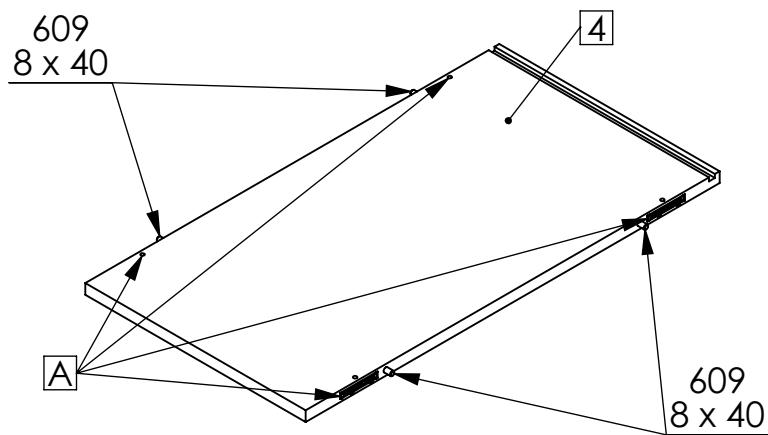
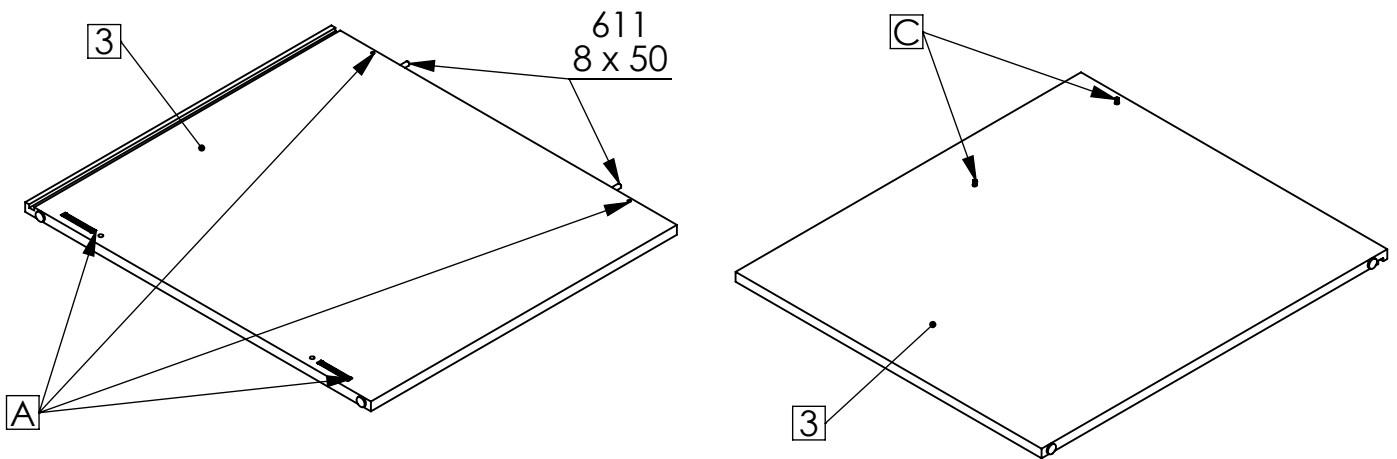
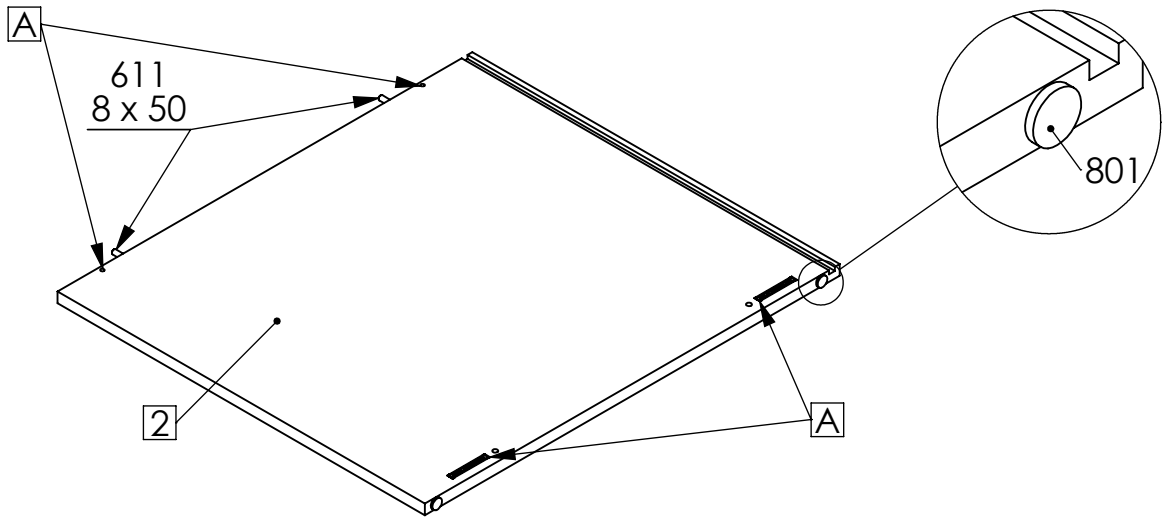
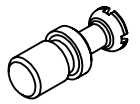


8 x 50

801



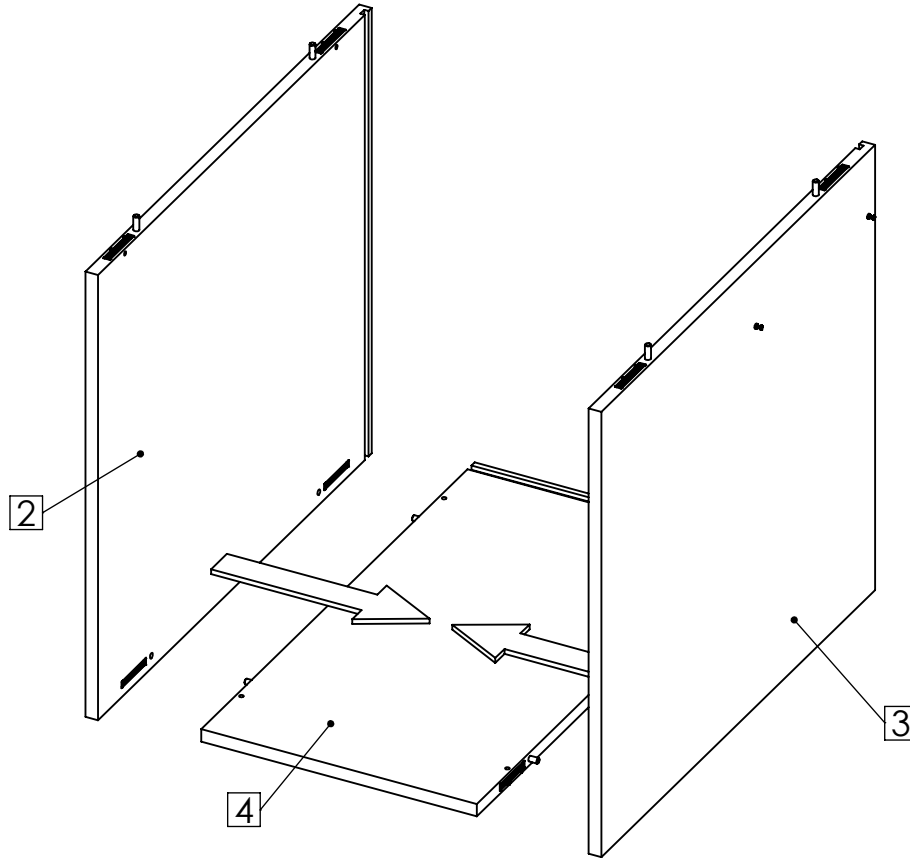
518



# Montage

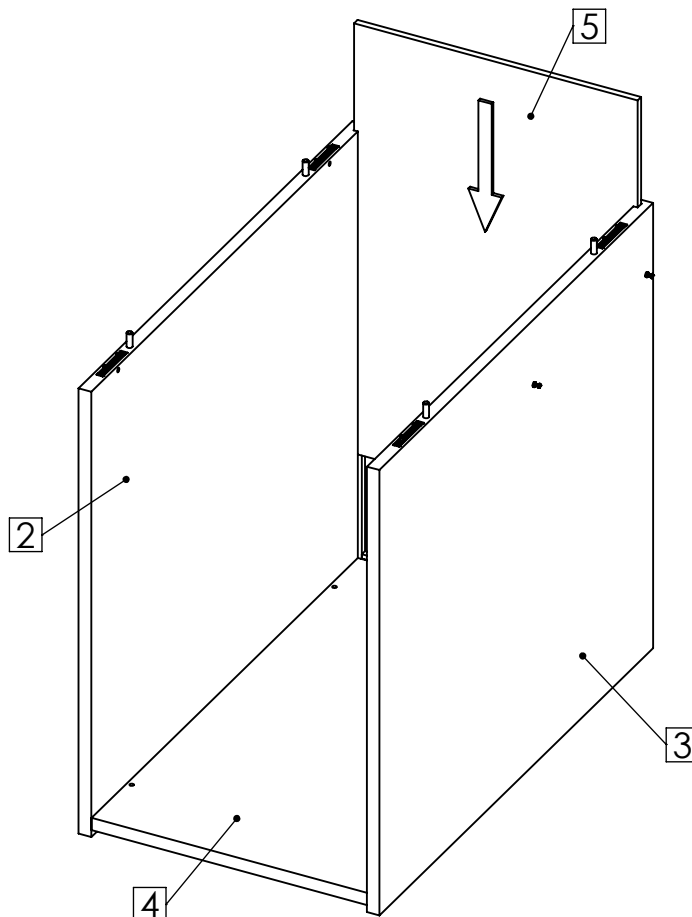
STEP

**2.**



STEP

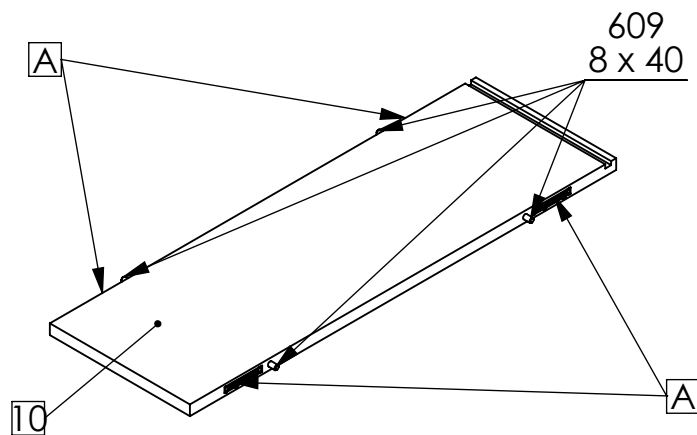
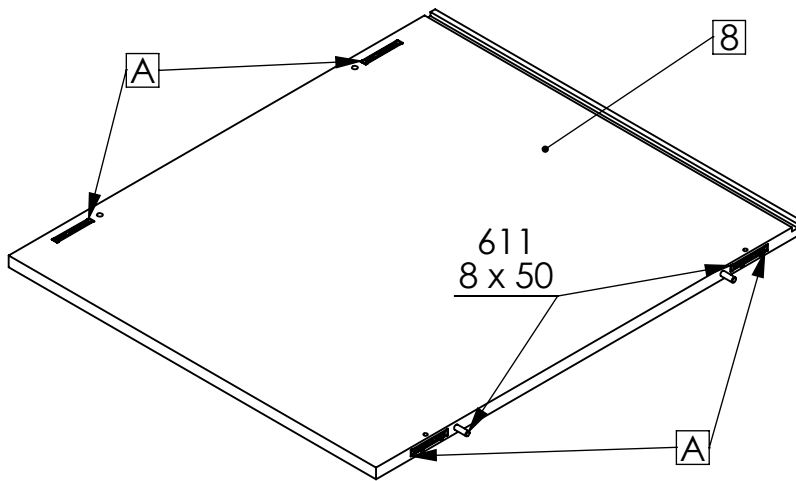
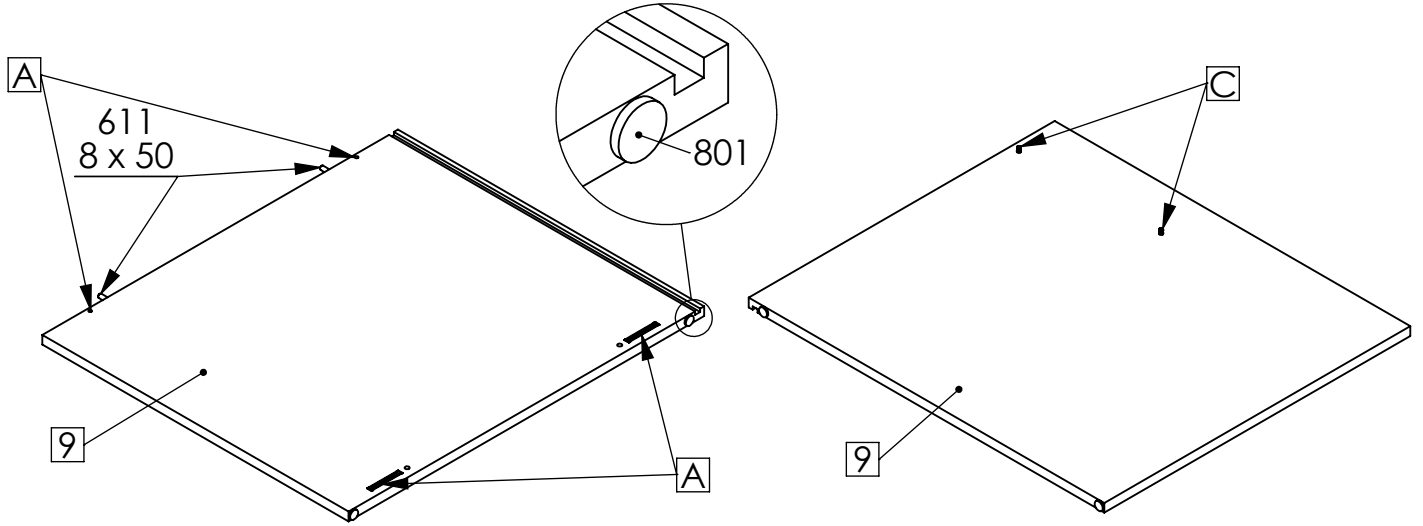
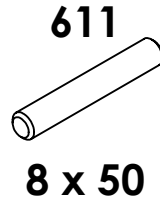
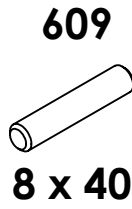
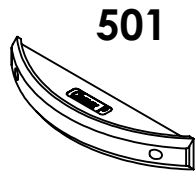
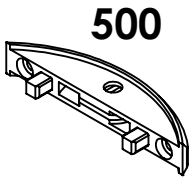
**3.**





# Montage

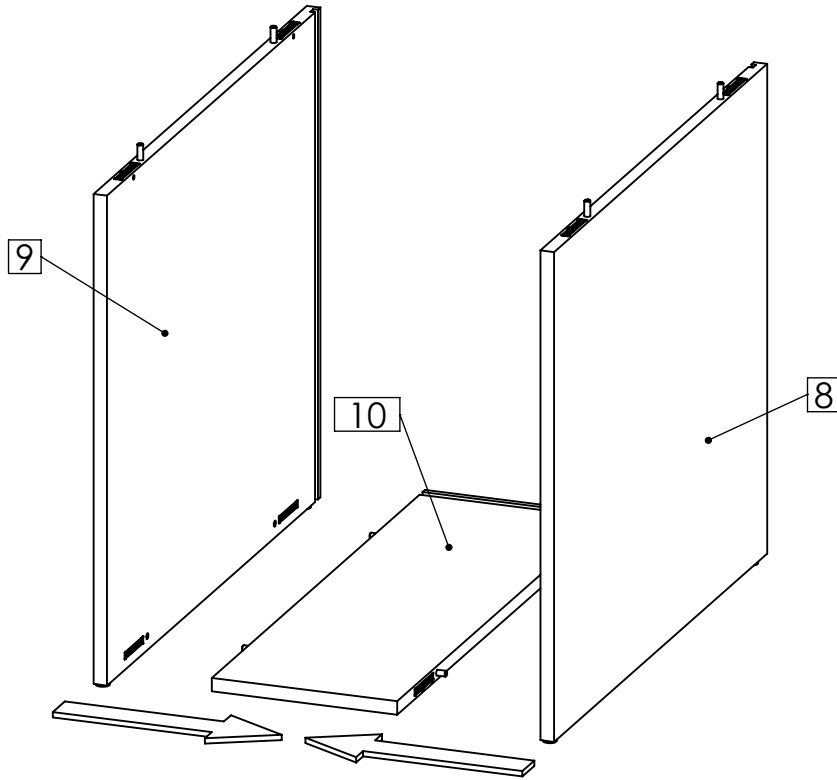
STEP  
**4.**



# Montage

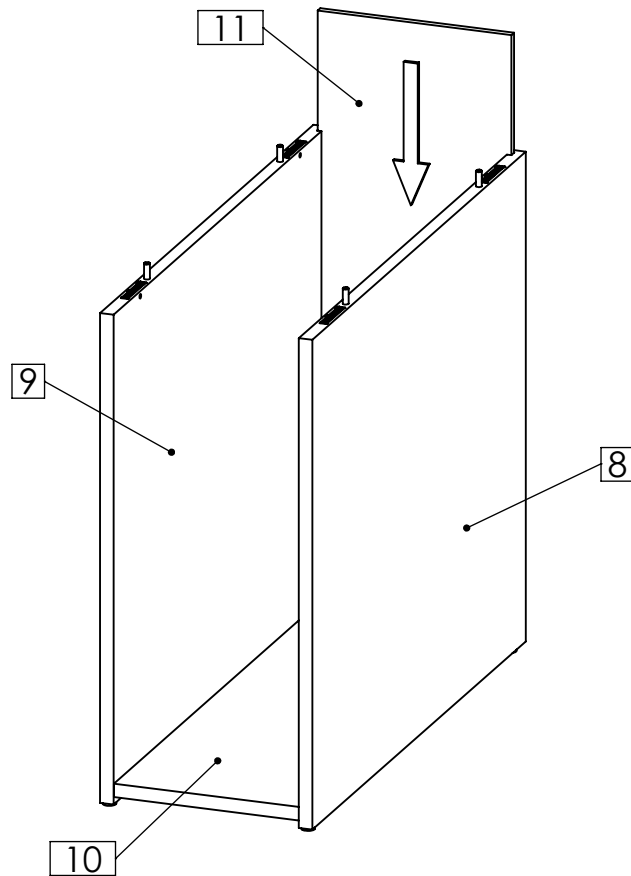
STEP

5.



STEP

6.

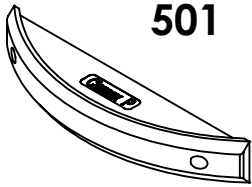


# Montage

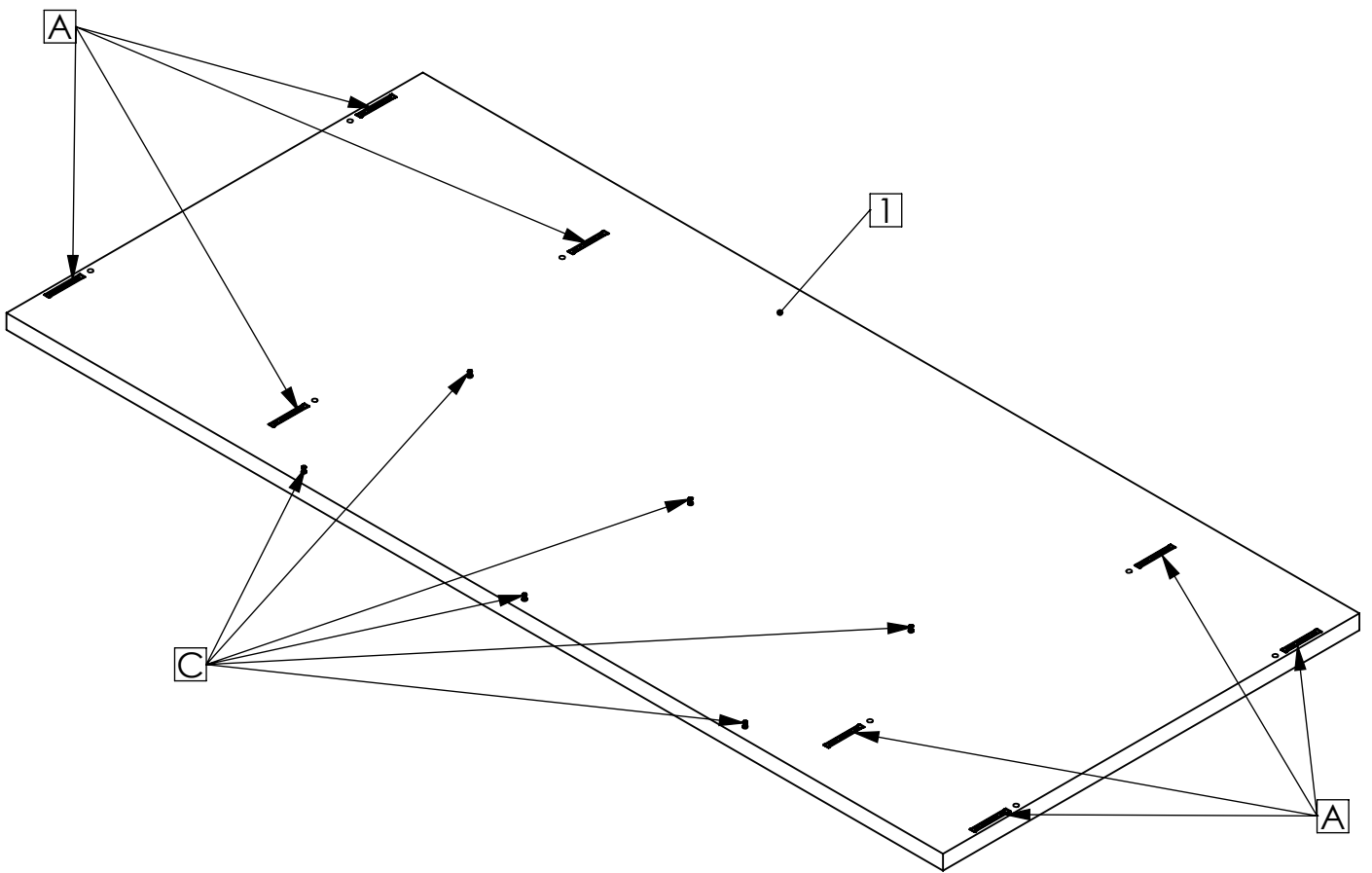
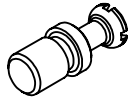
STEP

7.

501



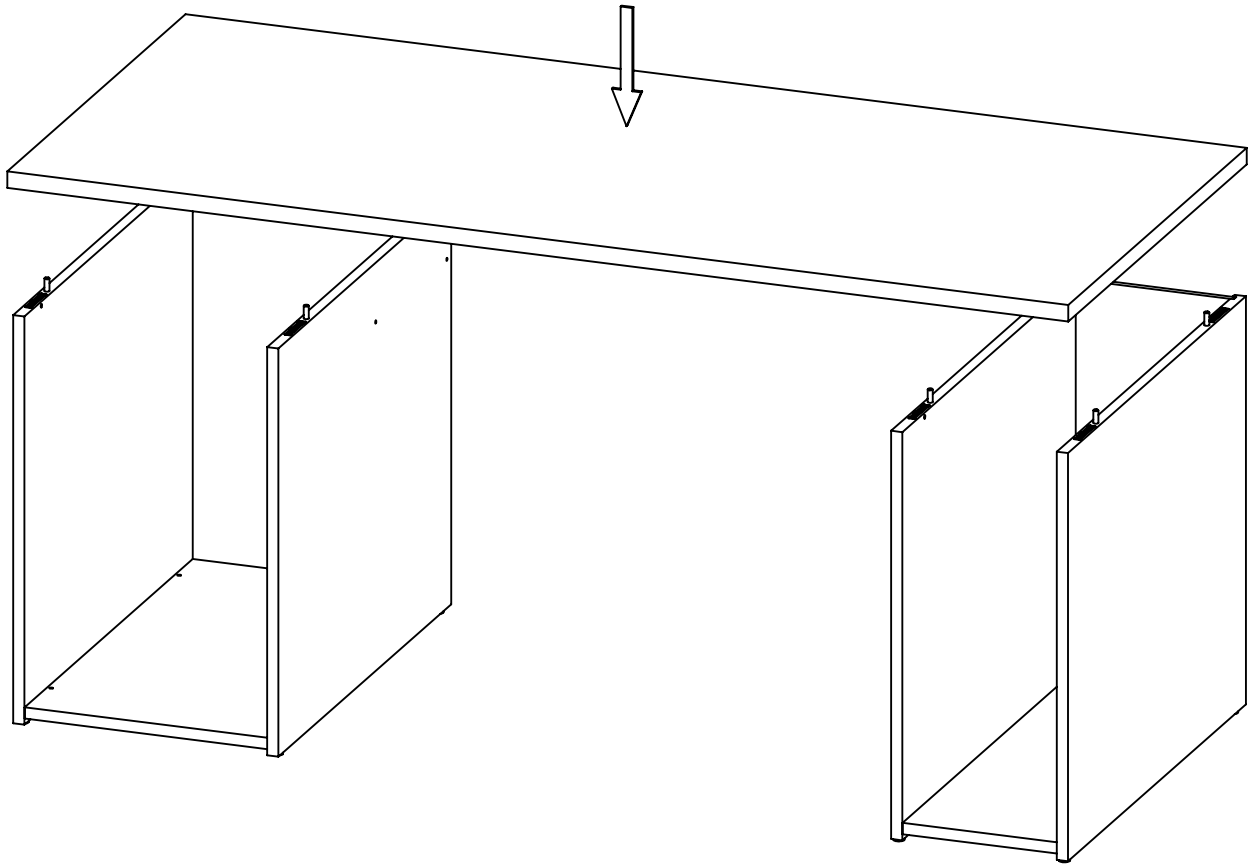
518



# Montage

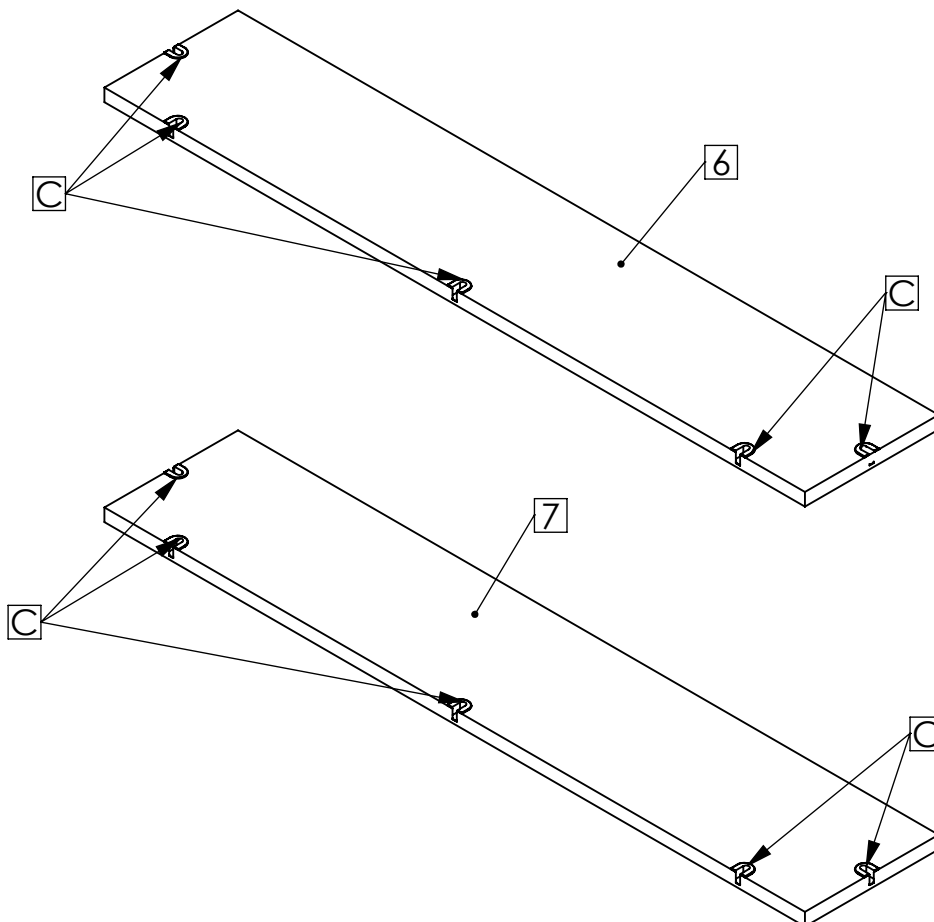
STEP

8.



STEP

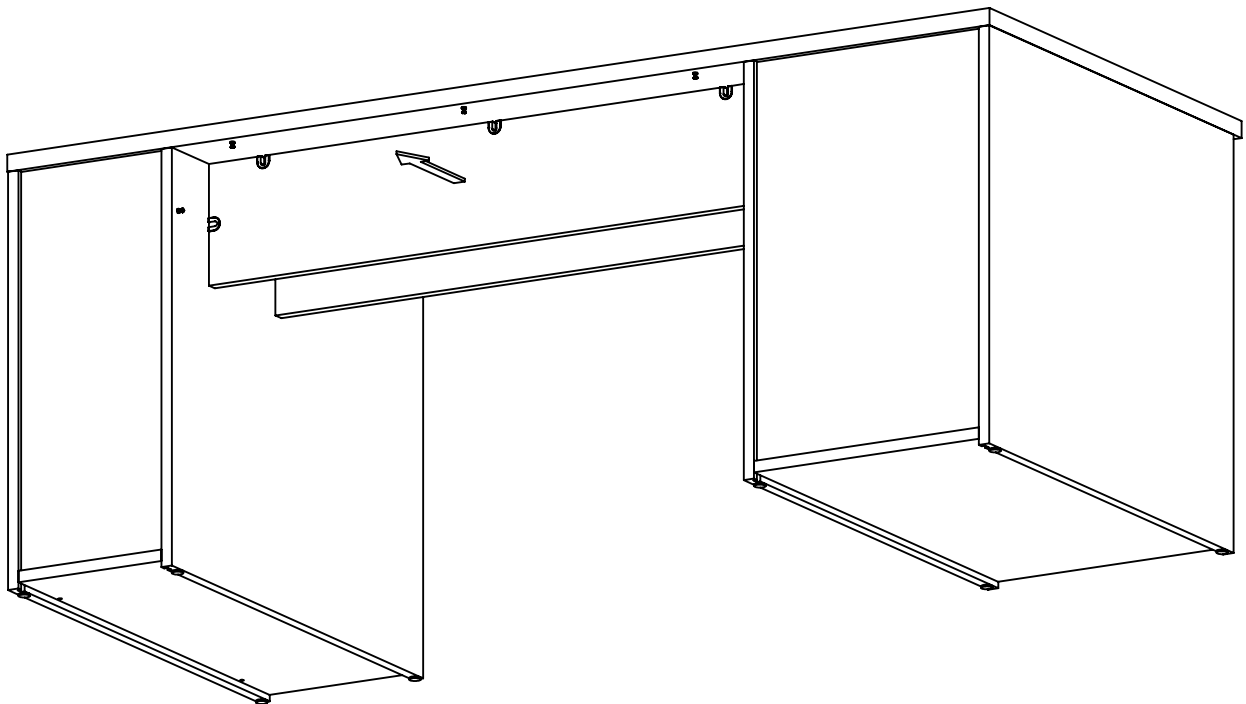
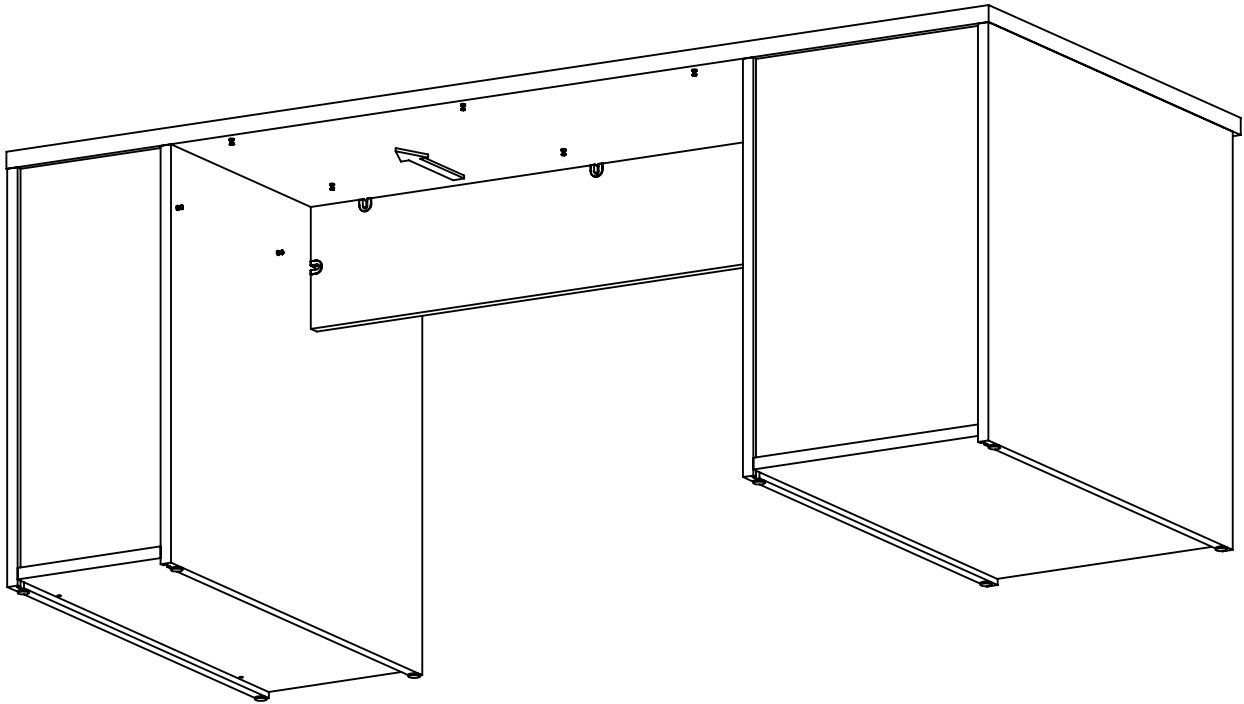
9.



# Montage

STEP

10.



## Montage



Beachten Sie die Montageanleitung für die Schubladen!

Die Einzelteile der Schubladen sind nummeriert.

1.X= Schublade 1 / 2.X= Schublade 2 / 3.X= Schublade 3

4.X= Schublade 4 / 5.X= Schublade 5

Die Schubladen müssen, wie unten beschrieben, eingesetzt werden!

Für den Zusammenbau der Fronttür und der Einlegeböden die jeweilige Montageanleitung beachten!

