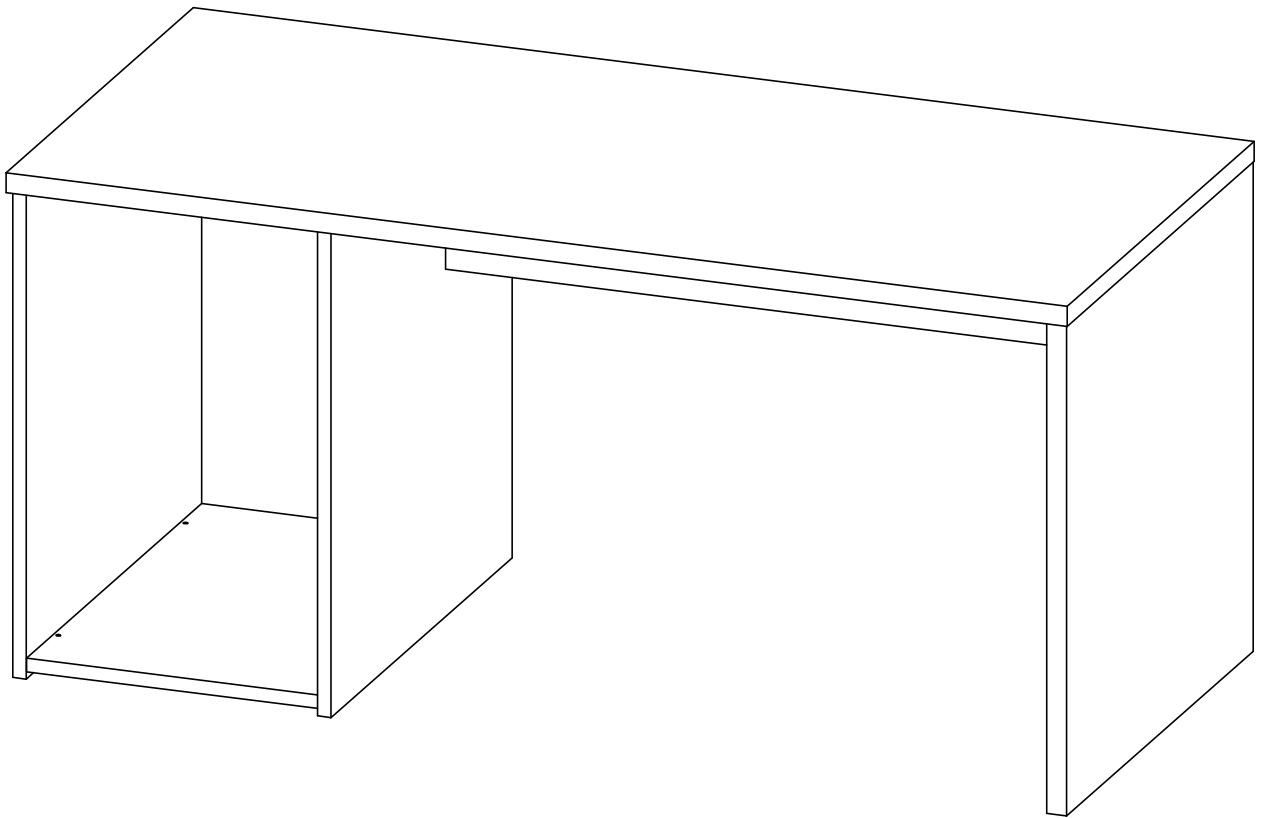


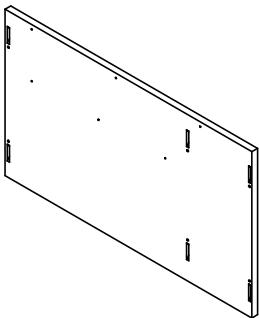
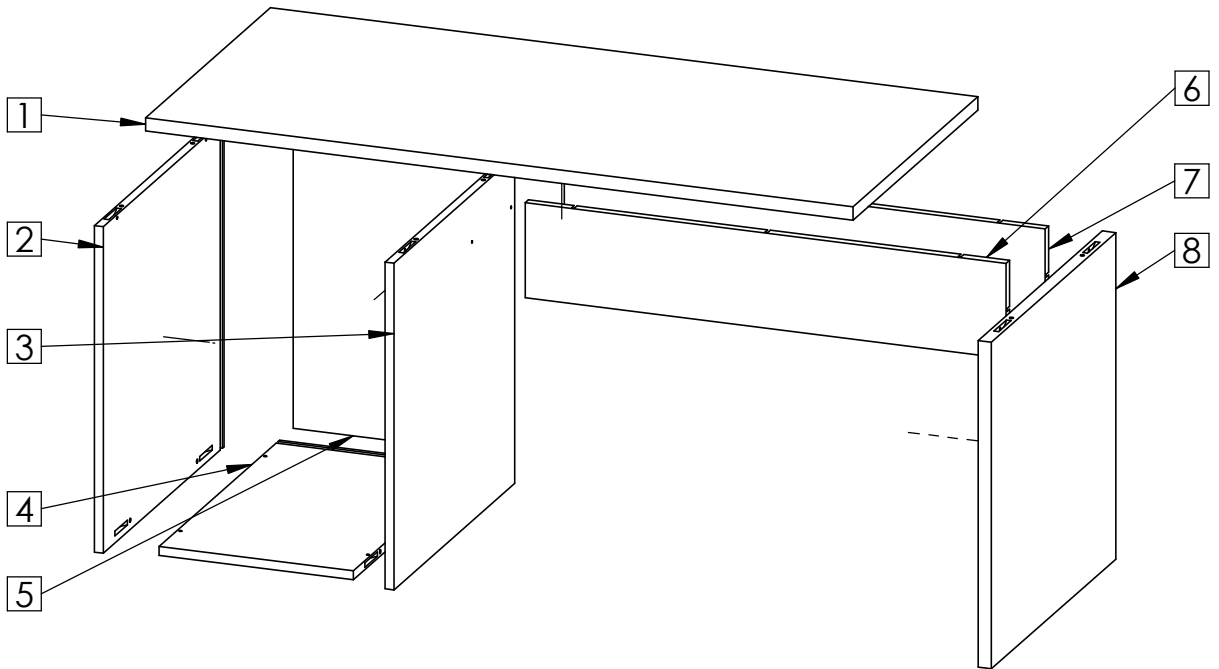
Montageanleitung für Schreibtisch



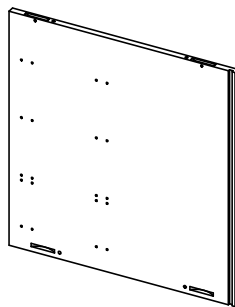
Teileübersicht



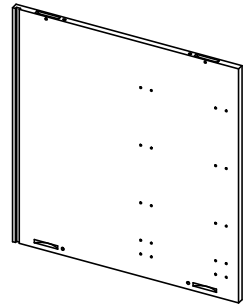
Die Anzahl der Bauteile ist von der Größe und Art des konfigurierten Möbelstückes abhängig!
 Bauteile können von der grafischen Darstellung abweichen (z.B. mehr Bohrungen an Verbindungsstellen)
 Für genaue Stückzahlen bitte die dazugehörige Stückliste beachten.



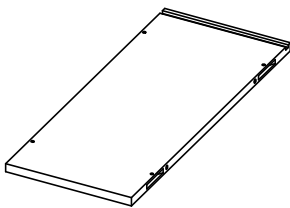
1



2



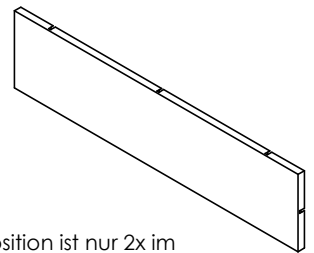
3



4

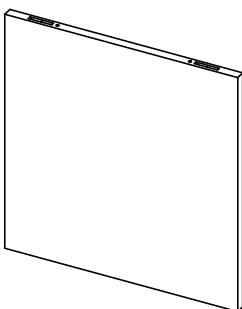


5



6 & 7

Diese Position ist nur 2x im Lieferumfang enthalten, wenn der Schreibtisch entsprechend konfiguriert wurde



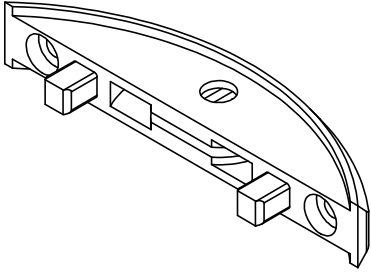
8

Teileübersicht

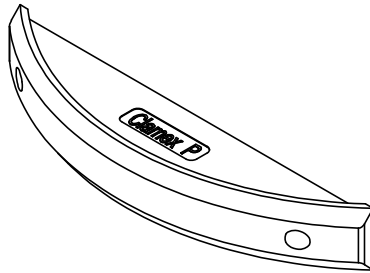


Die Anzahl der Bauteile ist von der Größe und Art des konfigurierten Möbelstückes abhängig!
 Bauteile können von der grafischen Darstellung abweichen (z.B. mehr Bohrungen an Verbindungsstellen)
 Für genaue Stückzahlen bitte die dazugehörige Stückliste beachten.

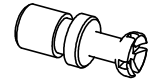
500



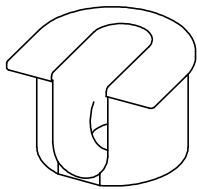
501



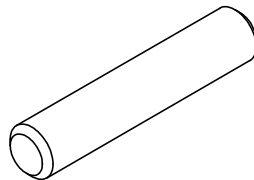
518



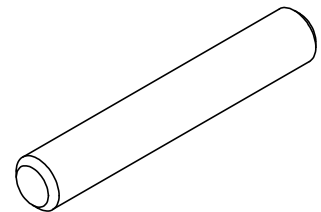
520



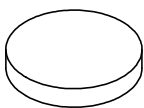
609
8 x 40



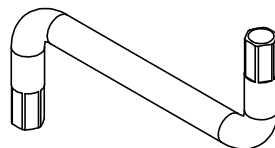
611
8 x 50



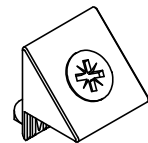
800



917



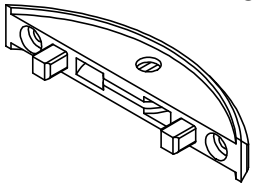
527



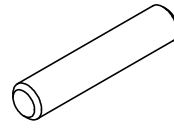
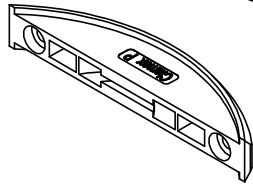
Montagebeispiel für Clamex Verbinder mit Dübeln

Nachfolgend immer mit **A** gekennzeichnet

502

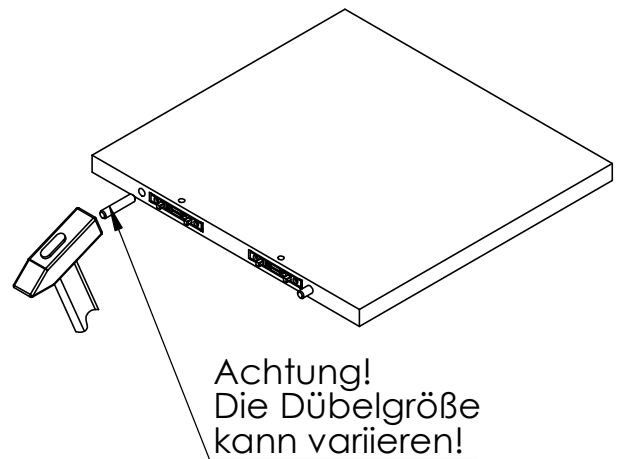
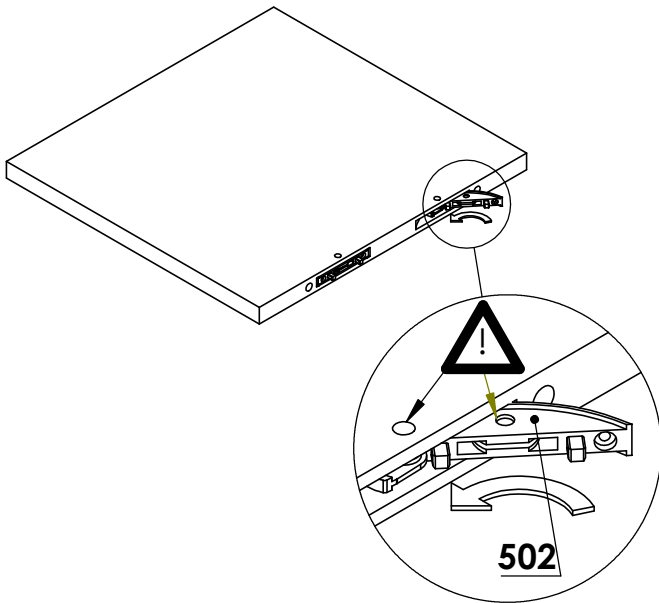


503



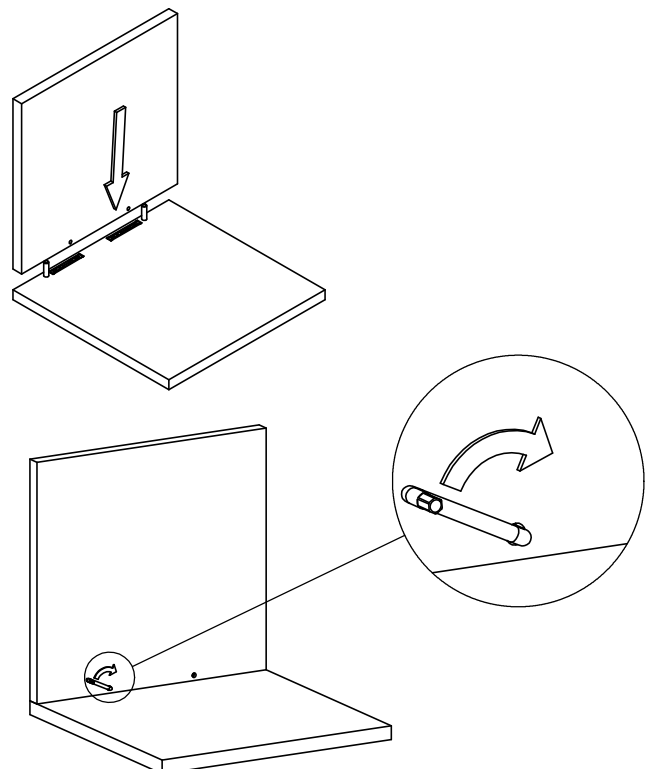
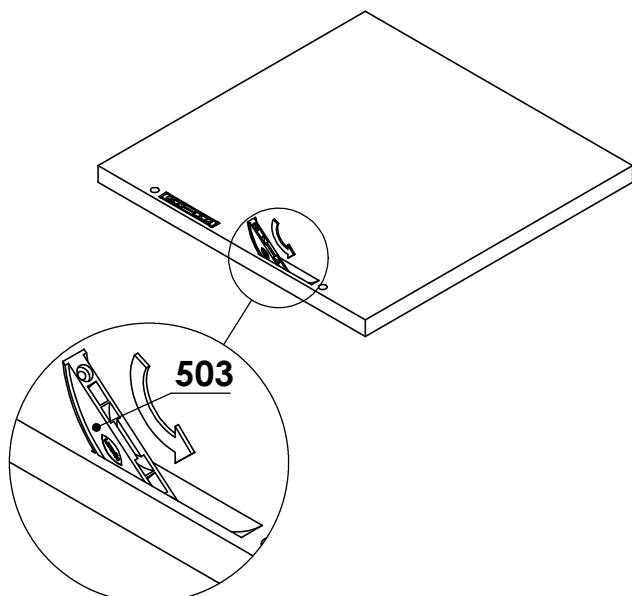
Die Dübelgröße ist von dem konfigurierten Möbelstück abhängig! Entsprechende Montageschritte beachten!

Montage des Verbinders auf der Stirnseite



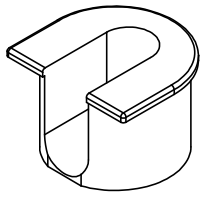
Achtung!
Die Dübelgröße kann variieren!

Montage des Verbinders auf die Fläche



Montagebeispiel für VB35 Verbinder mit Schraubdübel

Nachfolgend immer mit  gekennzeichnet

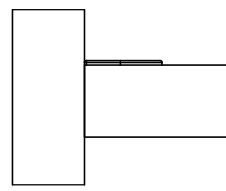
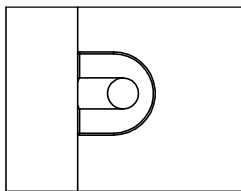
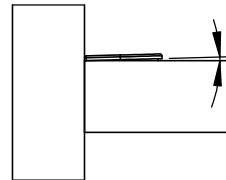
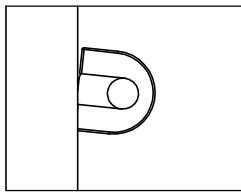
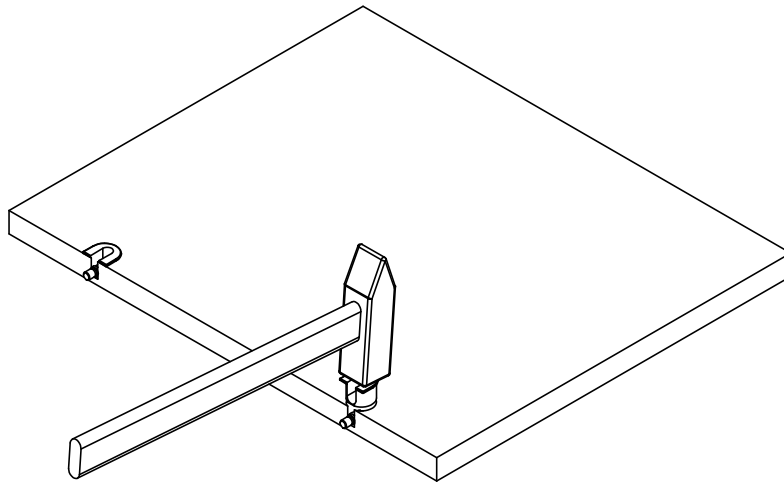


Die Ausführung der Teile
ist von dem konfigurierten
Möbelstück abhängig!
Entsprechende
Montageschritte
beachten!

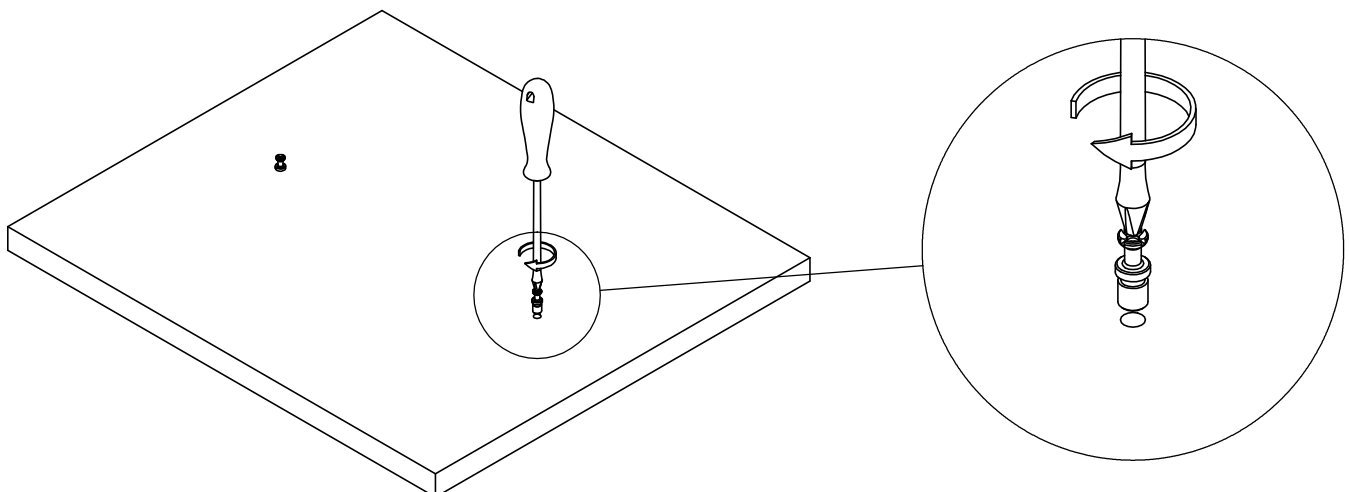
516



Montage des Verbinders auf der Stirnseite



Montage des Verbinders auf die Fläche

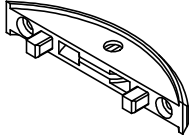


Montage

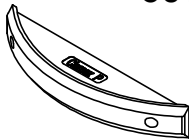
STEP

1

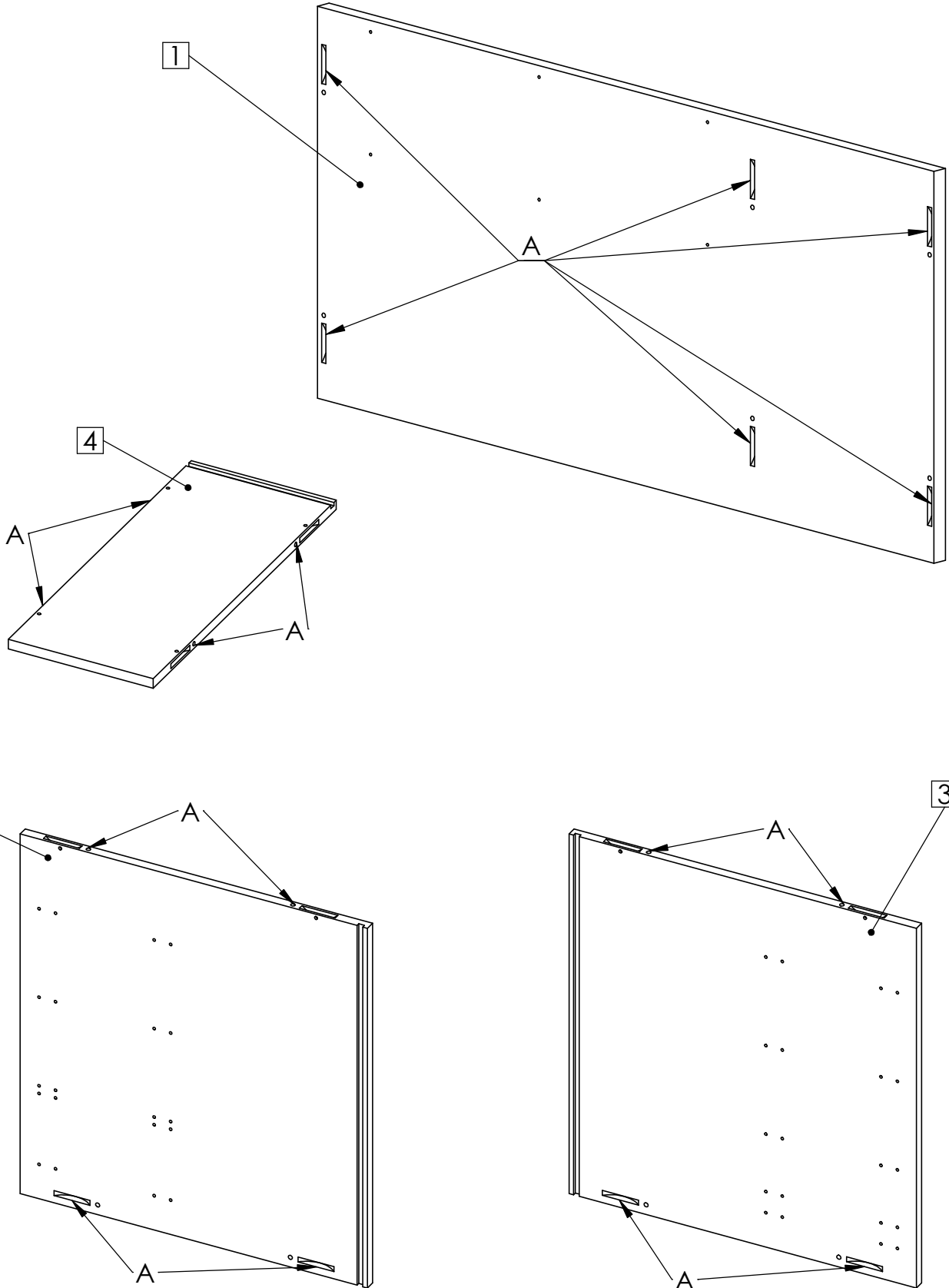
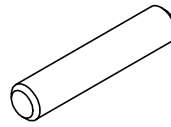
500



501



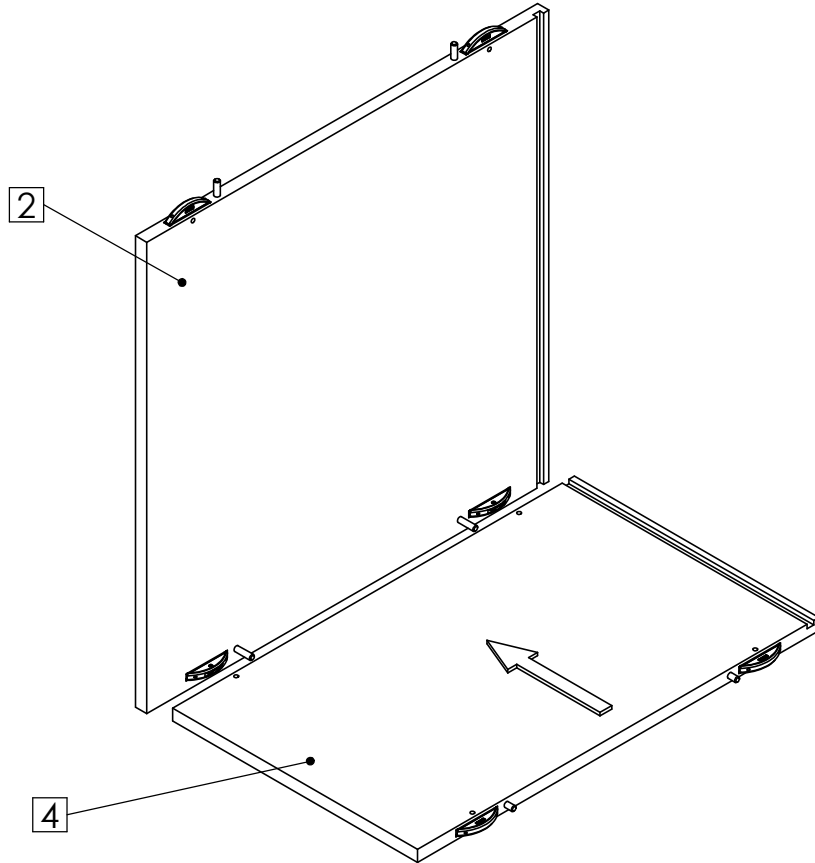
609
8 x 40



Montage

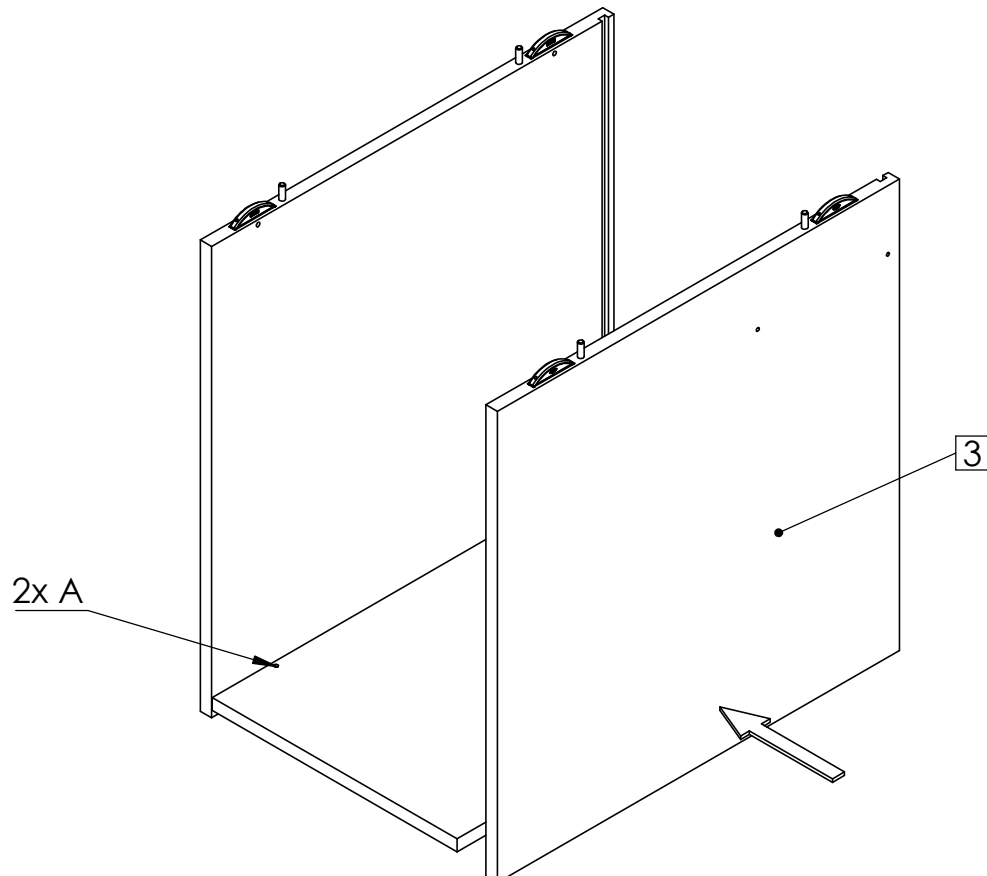
STEP

2



STEP

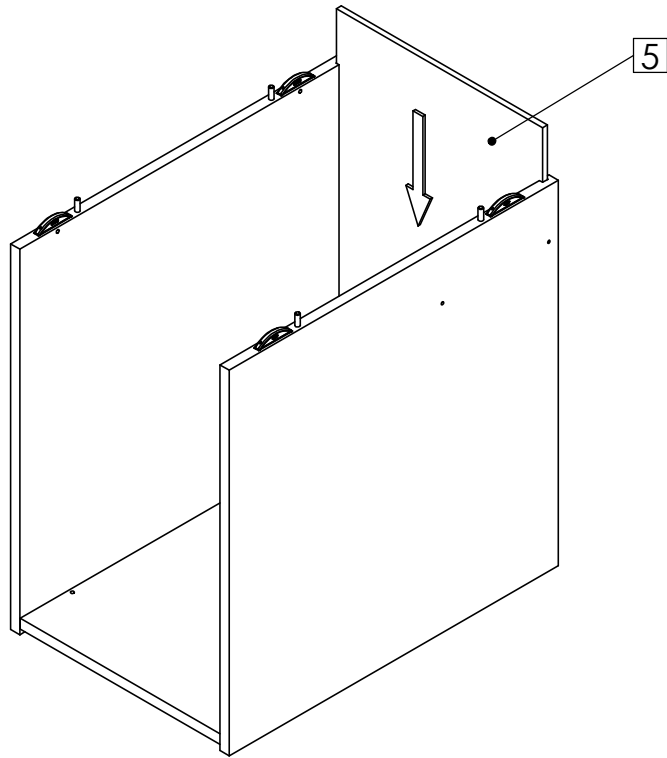
3



Montage

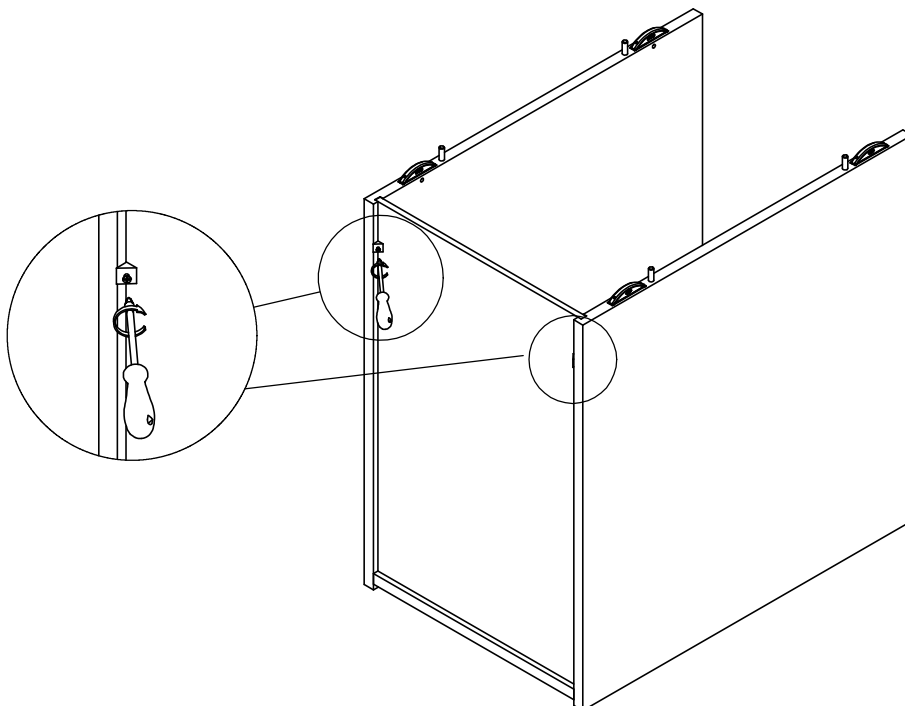
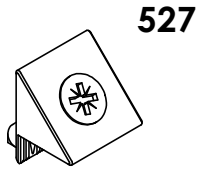
STEP

4



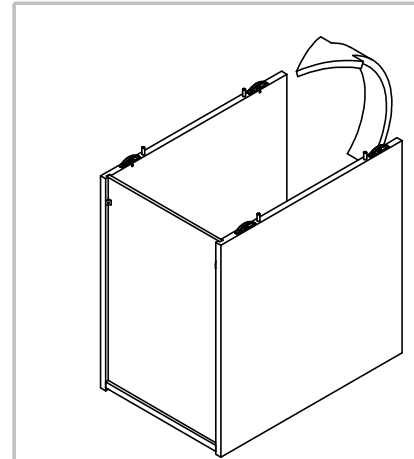
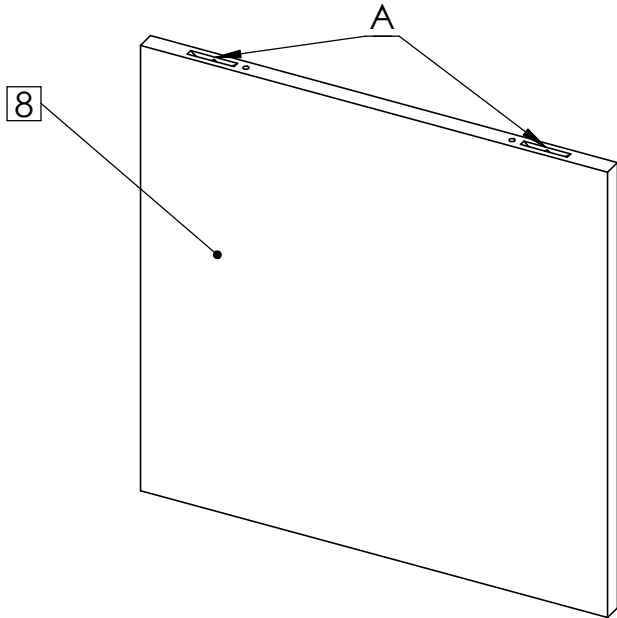
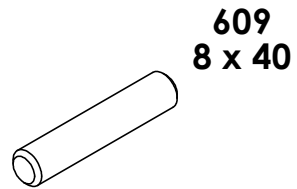
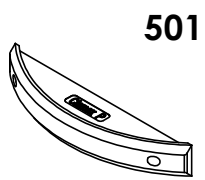
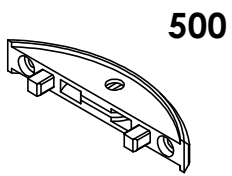
STEP

5

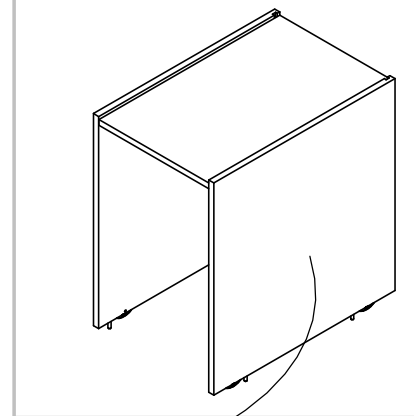
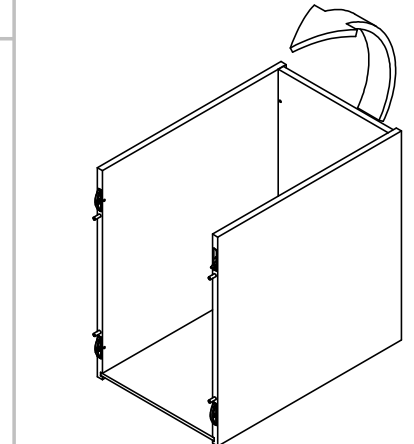
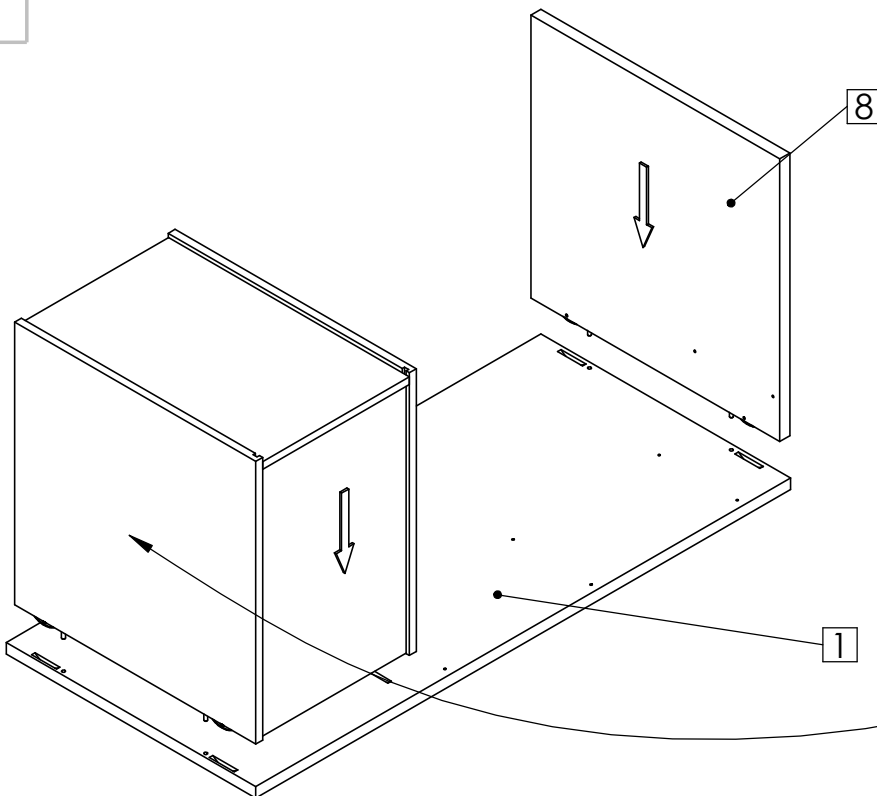


Montage

STEP
9



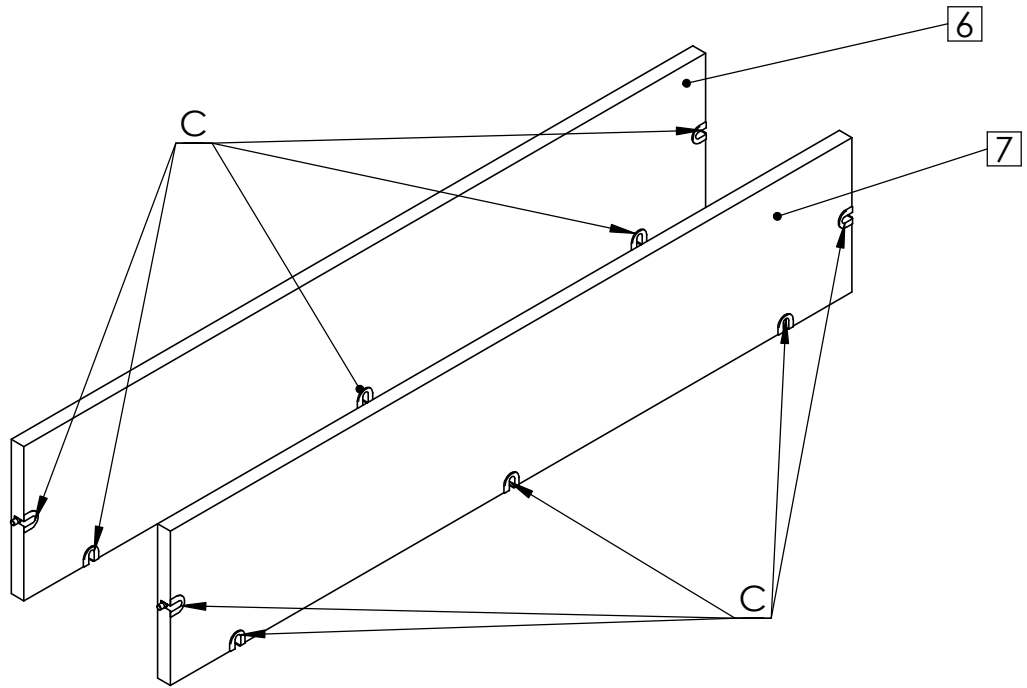
STEP
10



Montage

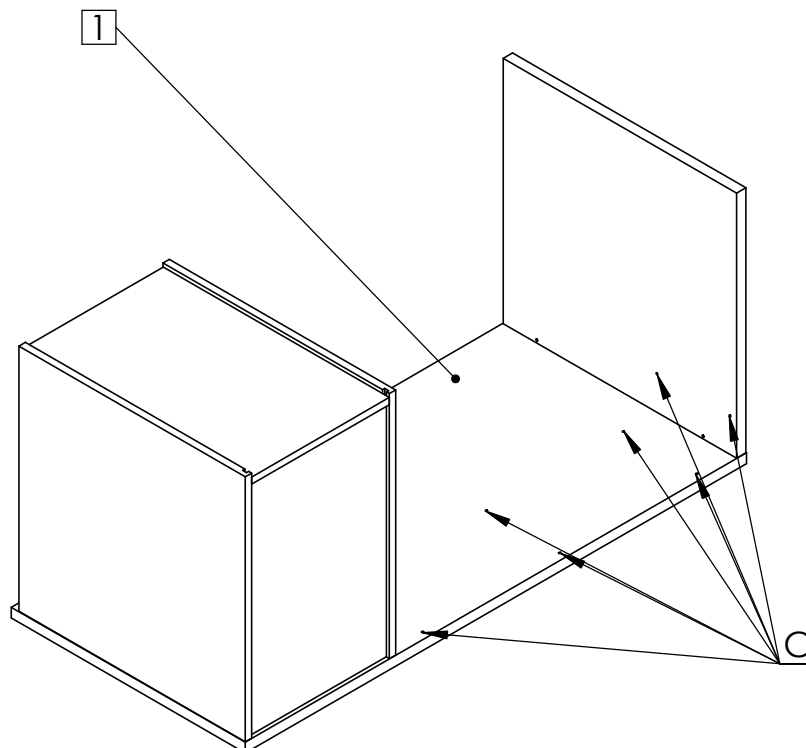
STEP
11

520



STEP
12

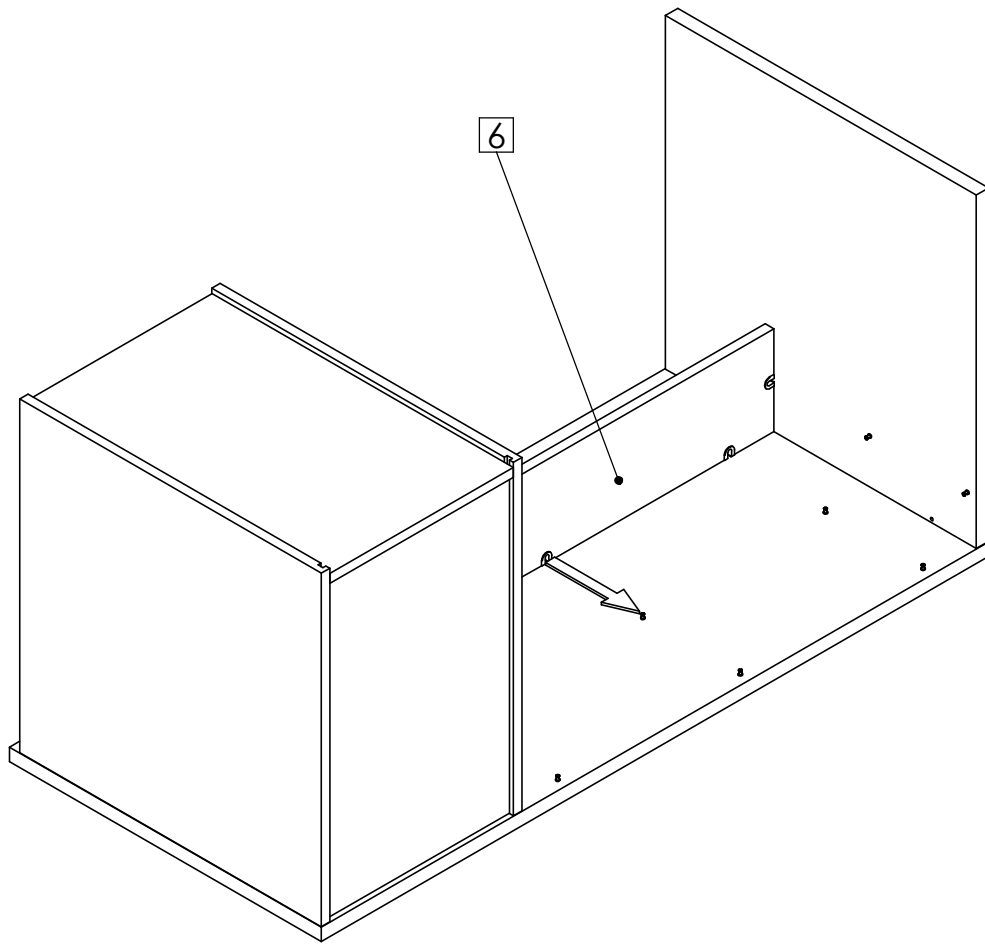
516



Montage

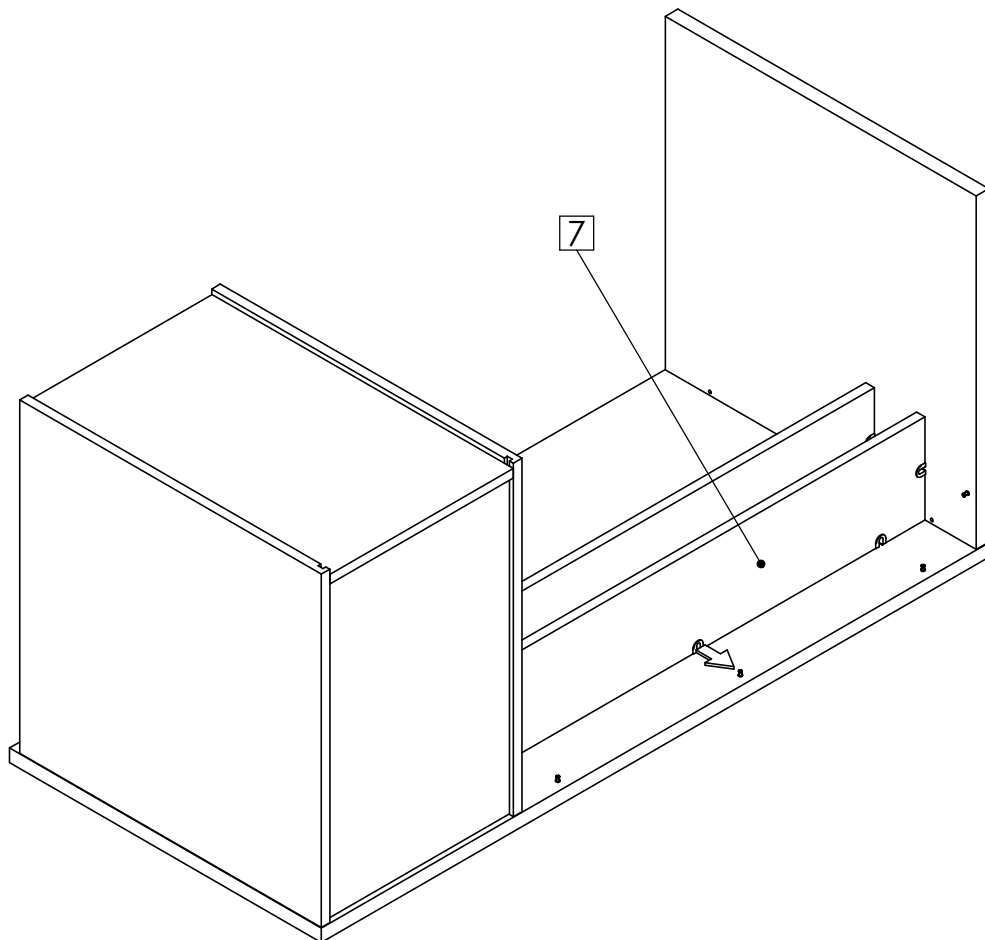
STEP

13



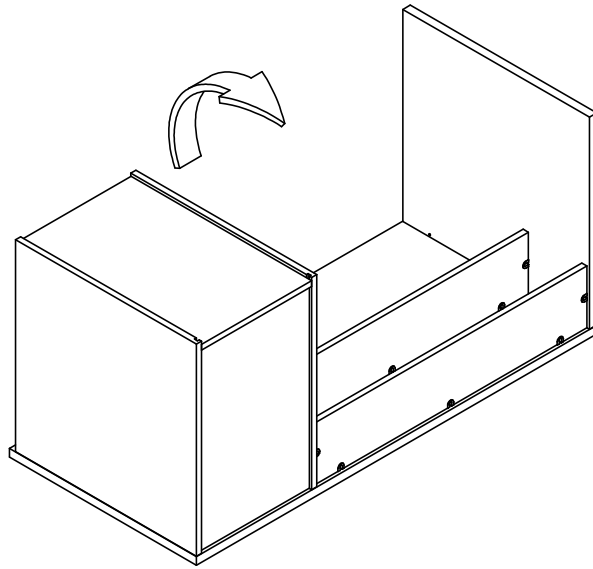
STEP

14

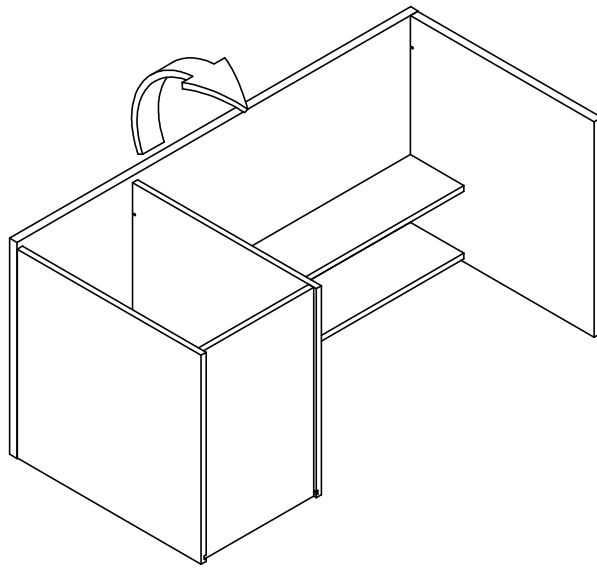


Montage

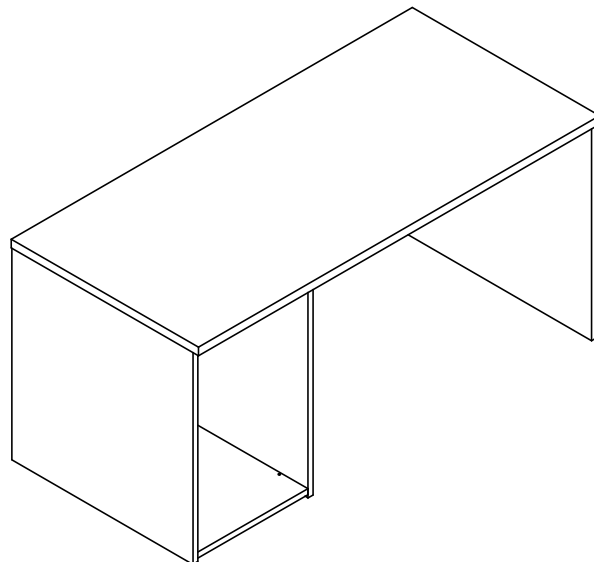
STEP
15



1



2



3

Montage



Beachten Sie die Montageanleitung für die Schubladen!
Die Einzelteile der Schubladen sind nummeriert.

1.X= Schublade 1 / 2.X= Schublade 2 / 3.X= Schublade 3
4.X= Schublade 4 / 5.X= Schublade 5

Die Schubladen müssen, wie unten beschrieben, eingesetzt werden!

