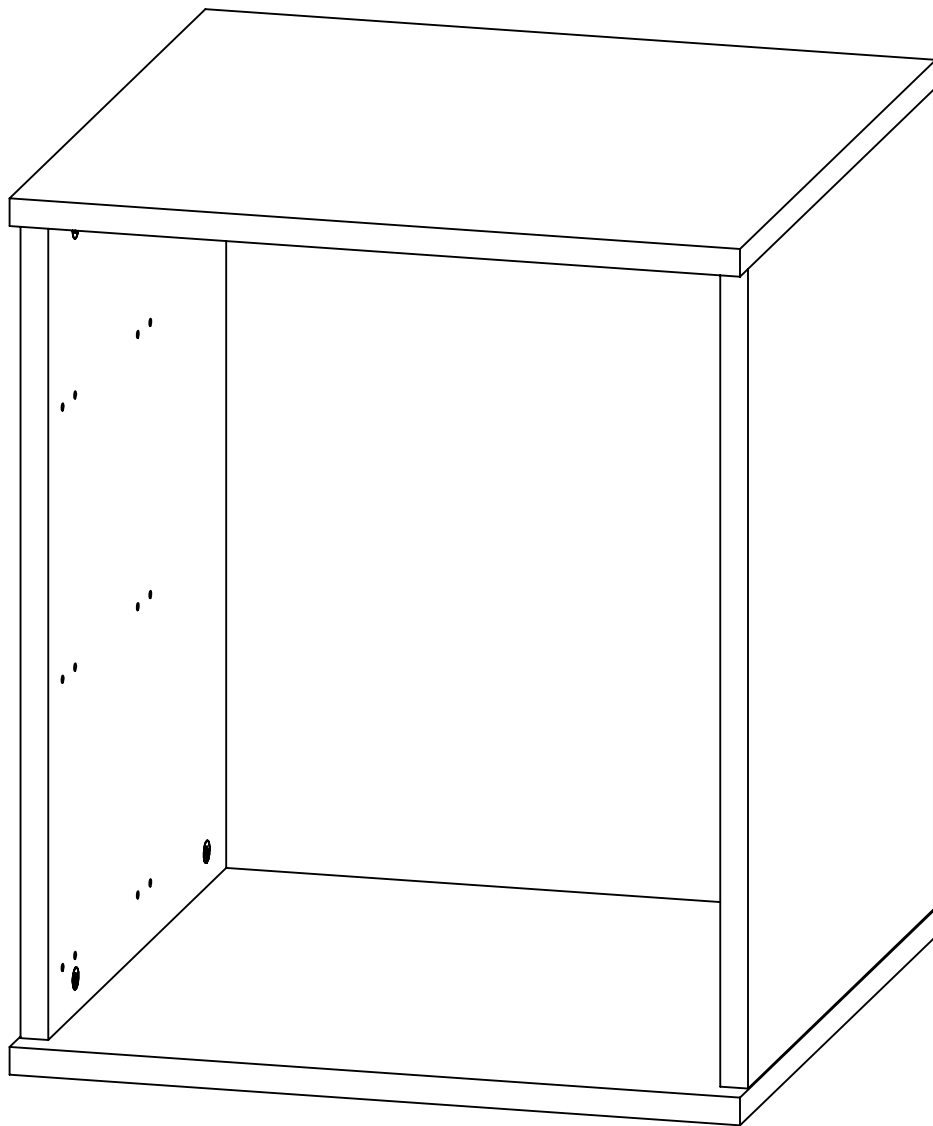


Montageanleitung für Nachttisch



Liebe Kundinnen und Kunden,

herzlichen Dank, dass Sie sich für ein Möbelstück von HOMEDO entschieden haben. Freuen Sie sich auf ein Unikat, das perfekt zu Ihren individuellen Ansprüchen passt.

Damit Sie Ihr neues Möbelstück möglichst zeitsparend, fachgerecht und sicher aufbauen können, haben wir Ihnen hier die einzelnen **Schritte zur Montage** beigefügt.

Befolgen Sie bitte jeden der Schritte nacheinander und beachten Sie die **Sicherheitshinweise**.



SICHERHEITSHINWEISE

Um offene oder mit Dekor versehene **Kanten** zu **schonen**, sollten Sie die Platte vor UND während der Montage nicht auf den Seiten abstellen, sondern flach lagern und eine weiche **Unterlage** verwenden.

Hierfür eignet sich zum Beispiel eine Sofadecke. Wählen Sie während der Montage einen ebenen **Fußboden**, der über den gesamten Zeitraum **sauber** bleibt.

Tragen Sie bitte **Handschuhe**, um sich vor Schnittverletzungen zu schützen.

ACHTUNG! Das Zubehör kann kleine Teile und Verpackungsfolie enthalten. Kinder können sich daran verschlucken oder darin verfangen.

Sofern zur Montage konstruktionsbedingt das **Befestigen an der Wand** notwendig ist, dürfen Sie keinesfalls darauf verzichten - ansonsten besteht **Kippgefahr**.

Achten Sie darauf, dass die **Wand** im gesamten Befestigungs-Bereich des Möbels **plan** ist.

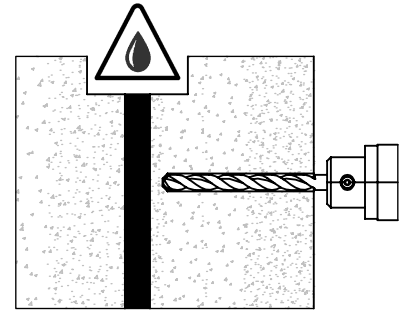
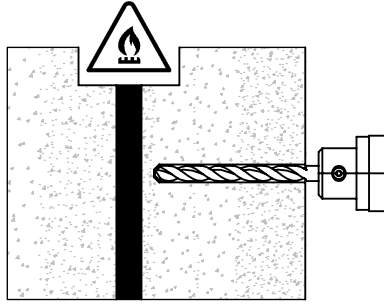
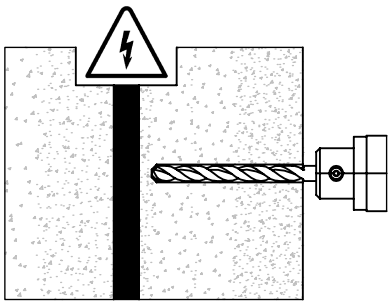
Im gesamten Montage-Abschnitt dürfen keine Bereiche mit **Elektroinstallationen** oder **Ver- und Entsorgungsleitungen** liegen. Prüfen Sie die **Wand** vor der Montage auf ausreichende **Tragfähigkeit**. Falls das Möbelstück NICHT an einer Wand aus **Massivbauweise** (z. B. Beton) befestigt werden soll, empfehlen wir die Beratung durch den Fachhandel. Dort erhalten Sie ein für Ihr Mauerwerk passendes Befestigungsmittel. Ggf. überlassen Sie die Montage einer fachkundigen Person.

Bei beweglichen Teilen besteht grundsätzlich die Gefahr von **Quetschungen**.

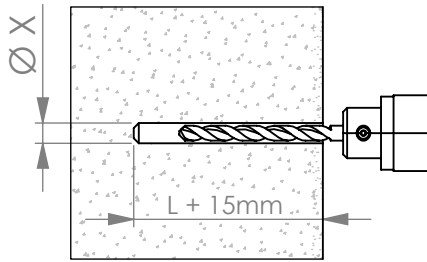
Reinigen Sie das Möbelstück nach dem Aufbau mit einem leicht gefeuchteten Tuch.

Bohrdurchmesser und **Bohrtiefen** entnehmen Sie dem nachfolgenden Blatt.

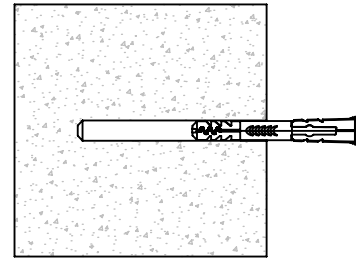
Hinweisblatt Bohren und Dübeln



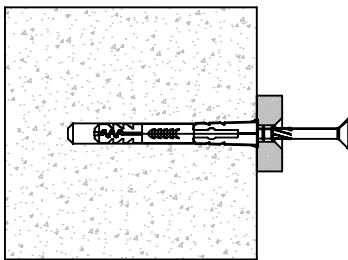
1.



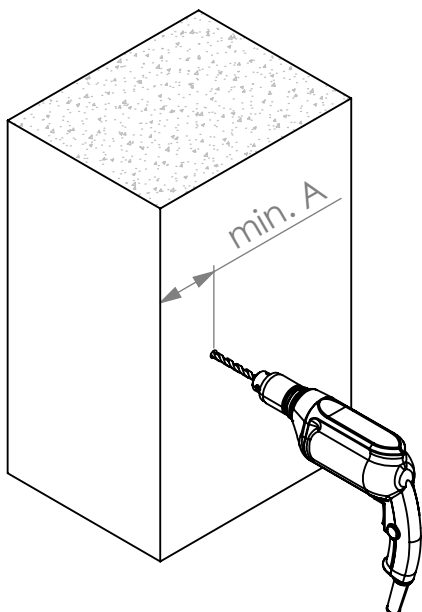
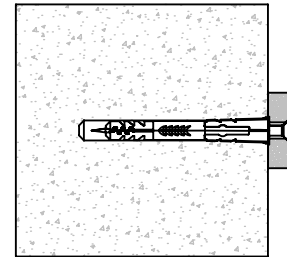
2.



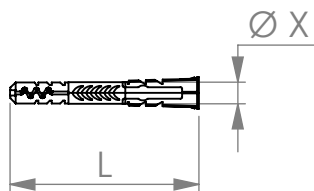
3.



4.



Abstand zur Wandecke

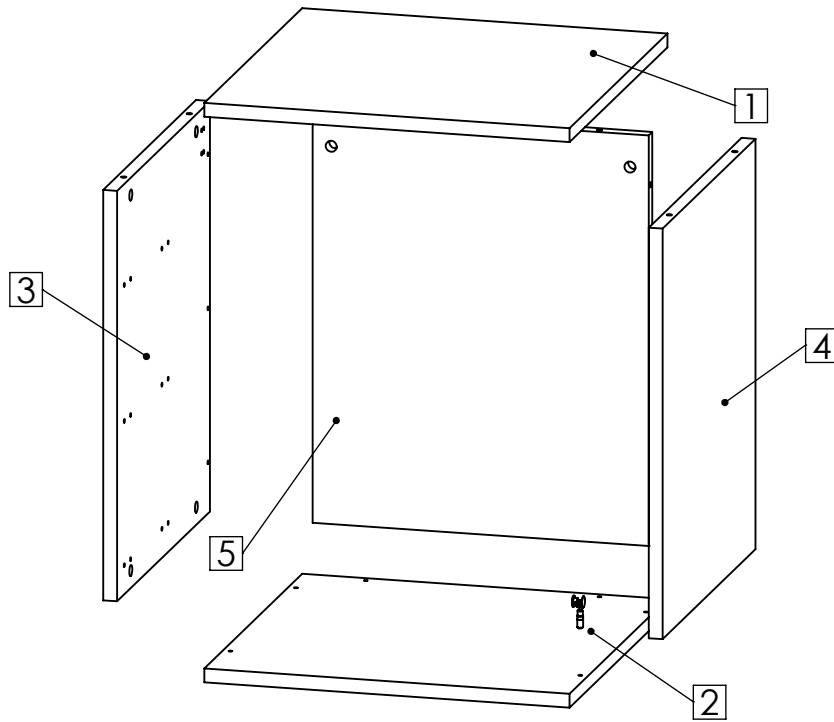


Dübel	min. A
Ø5 x 25	30mm
Ø6 x 30	35mm
Ø6 x 50	35mm
Ø8 x 40	50mm
Ø8 x 65	50mm
Ø10 x 50	65mm
Ø10 x 80	65mm
Ø12 x 60	80mm
Ø14 x 70	100mm

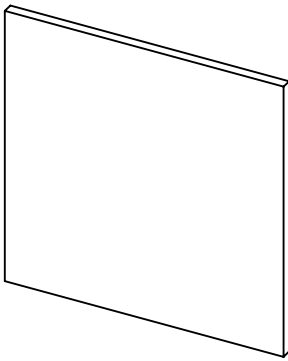
Teileübersicht



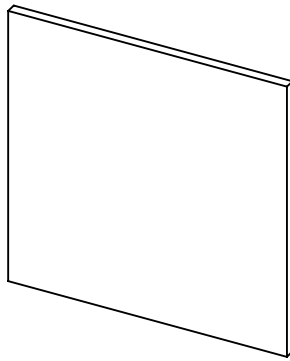
Die Anzahl der Bauteile ist von der Größe und Art des konfigurierten Möbelstückes abhängig!
Bauteile können von der grafischen Darstellung abweichen (z.B. mehr Bohrungen an Verbindungsstellen)
Für genaue Stückzahlen bitte die dazugehörige Stückliste beachten.



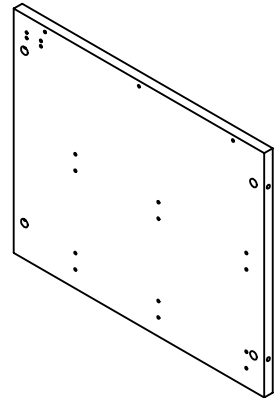
1



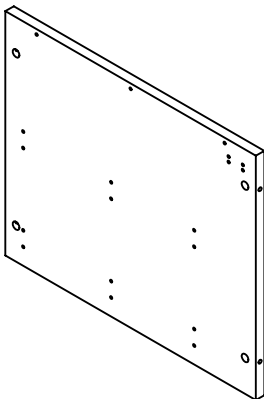
2



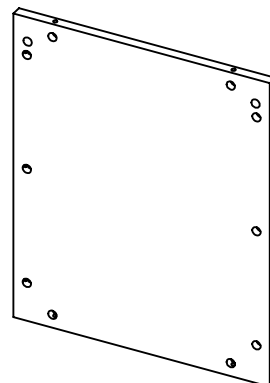
3



4



5

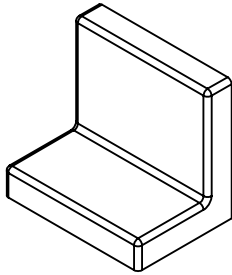


Teileübersicht

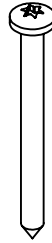


Die Anzahl der Bauteile ist von der Größe und Art des konfigurierten Möbelstückes abhängig!
 Bauteile können von der grafischen Darstellung abweichen (z.B. mehr Bohrungen an Verbindungsstellen)
 Für genaue Stückzahlen bitte die dazugehörige Stückliste beachten.

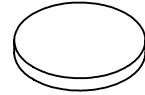
1503



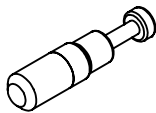
722



801



523



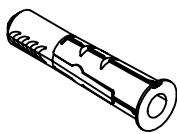
521



1202



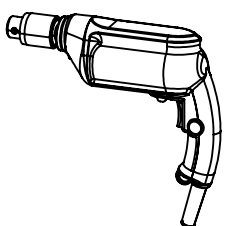
633



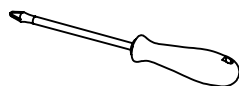
740



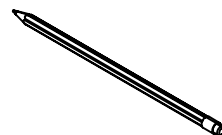
Benötigtes Werkzeug:



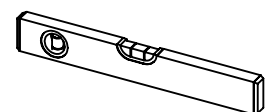
Bohrmaschine



Kreuz- und
Innensternschraubendreher



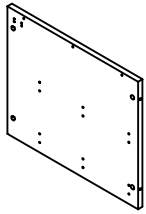
Stift



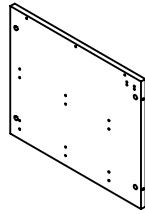
Wasserwage

Montage

STEP
1.

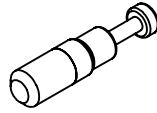


3

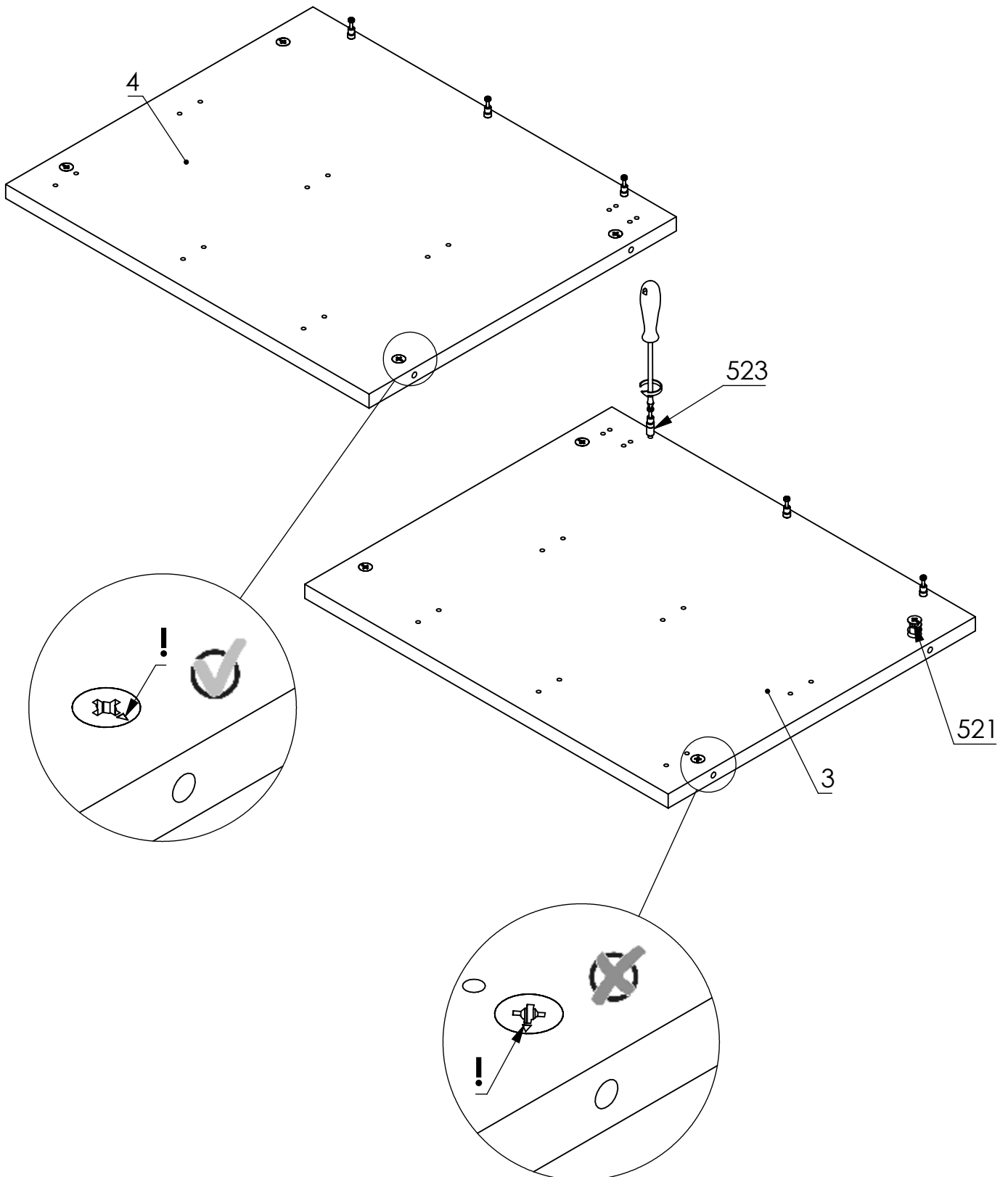


4

523

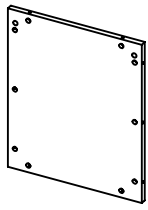


521



Montage

STEP
2.

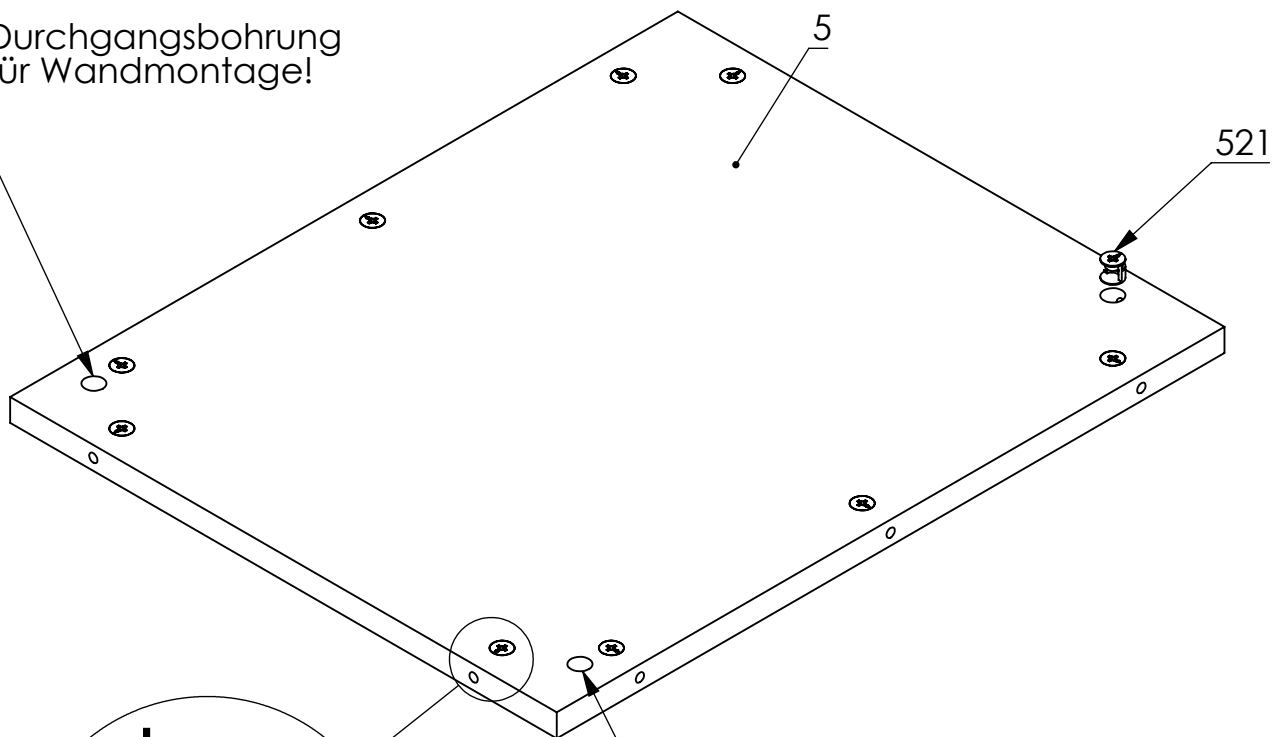


5

521



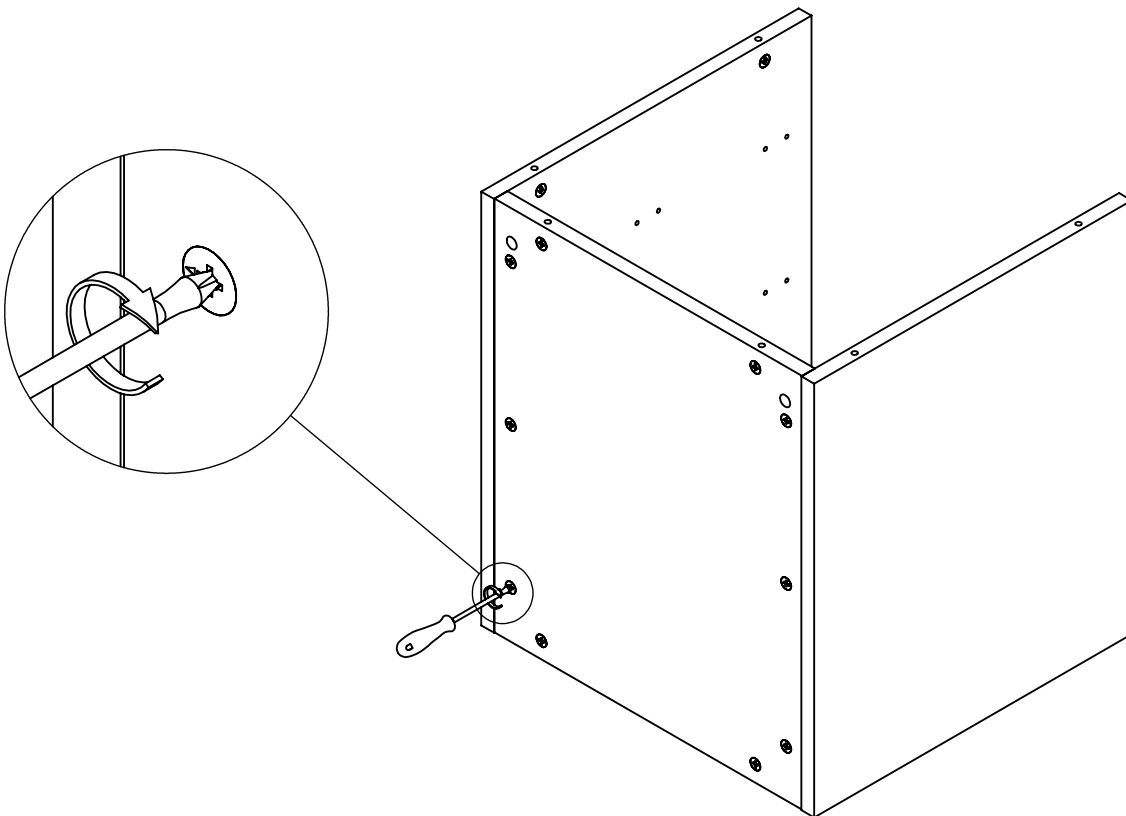
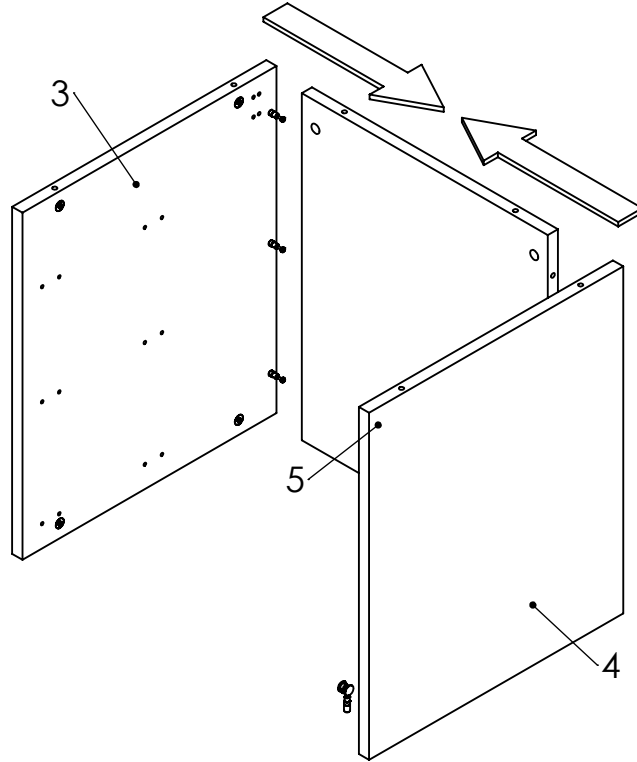
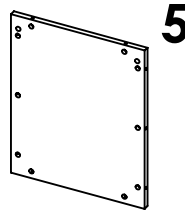
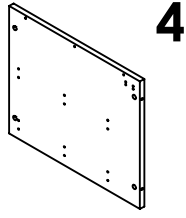
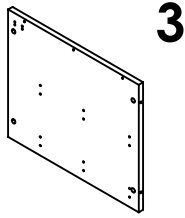
Durchgangsbohrung
für Wandmontage!



Durchgangsbohrung
für Wandmontage!

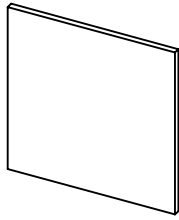
Montage

STEP
3.

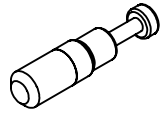


Montage

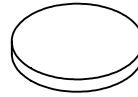
STEP
4.



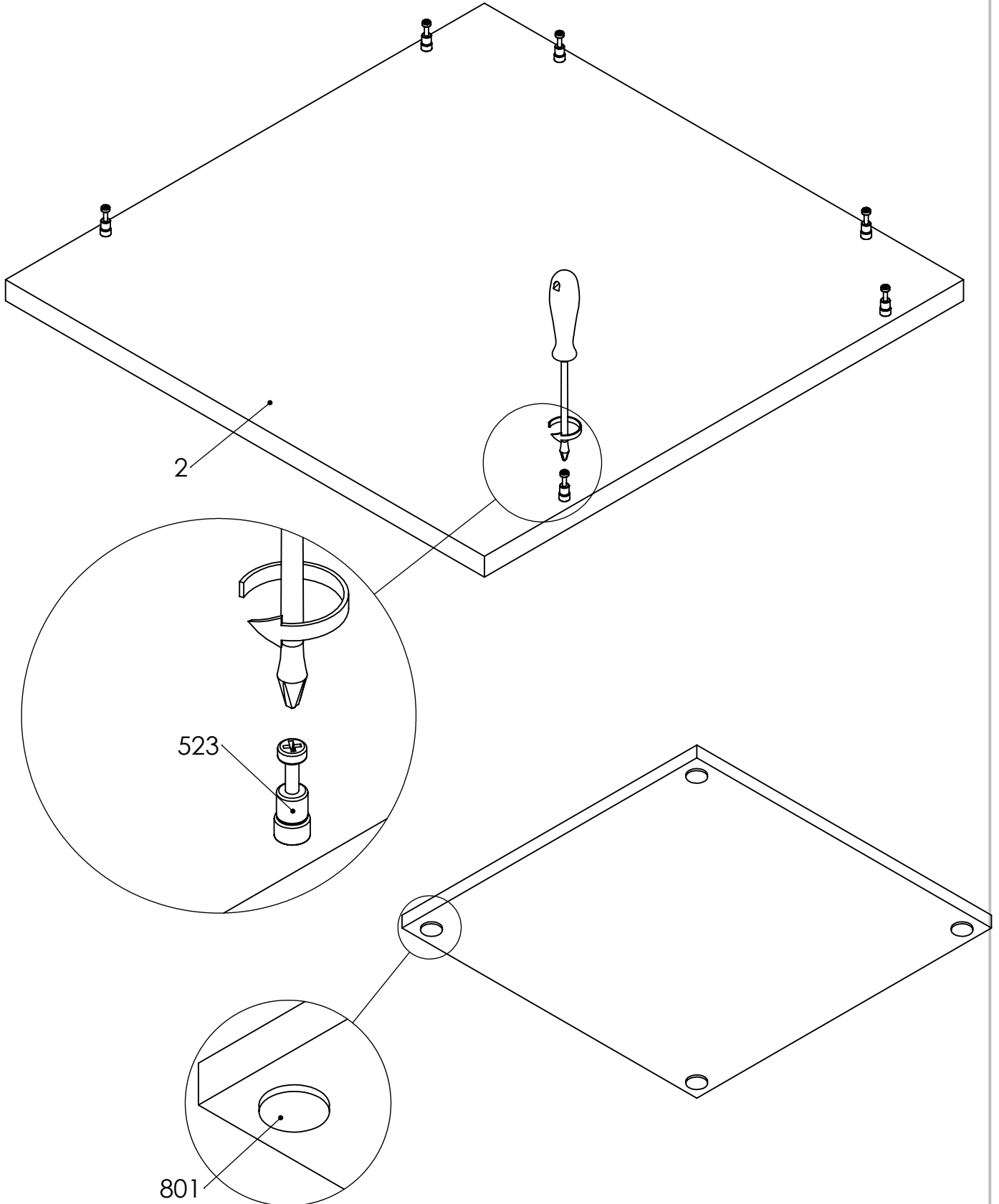
2



523

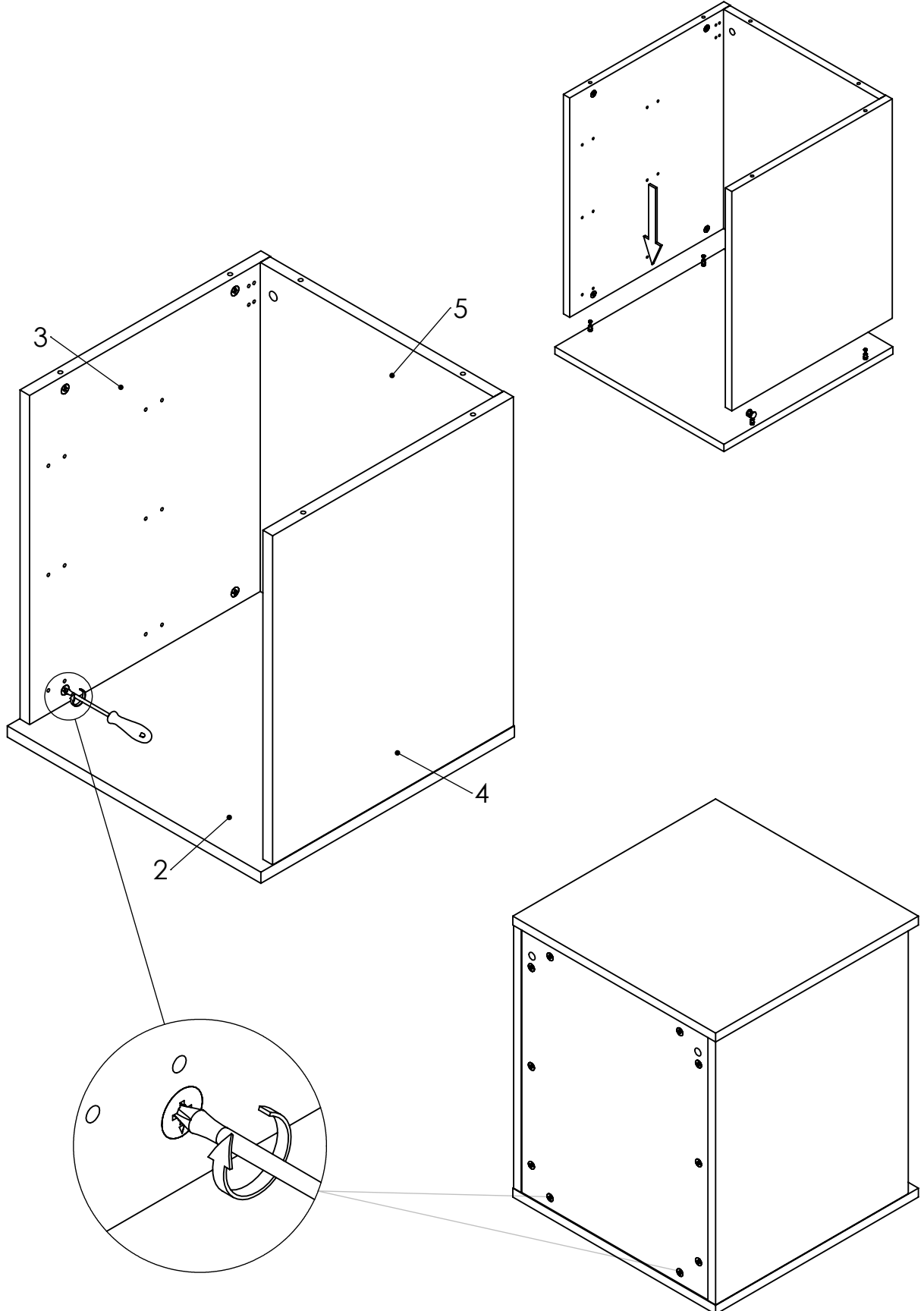
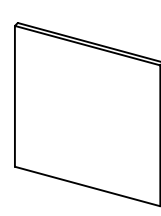
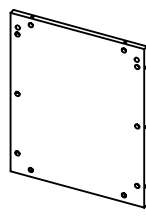
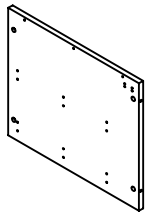
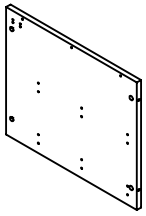


801



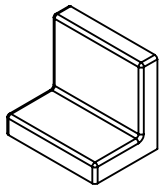
Montage

STEP
5.



Montage

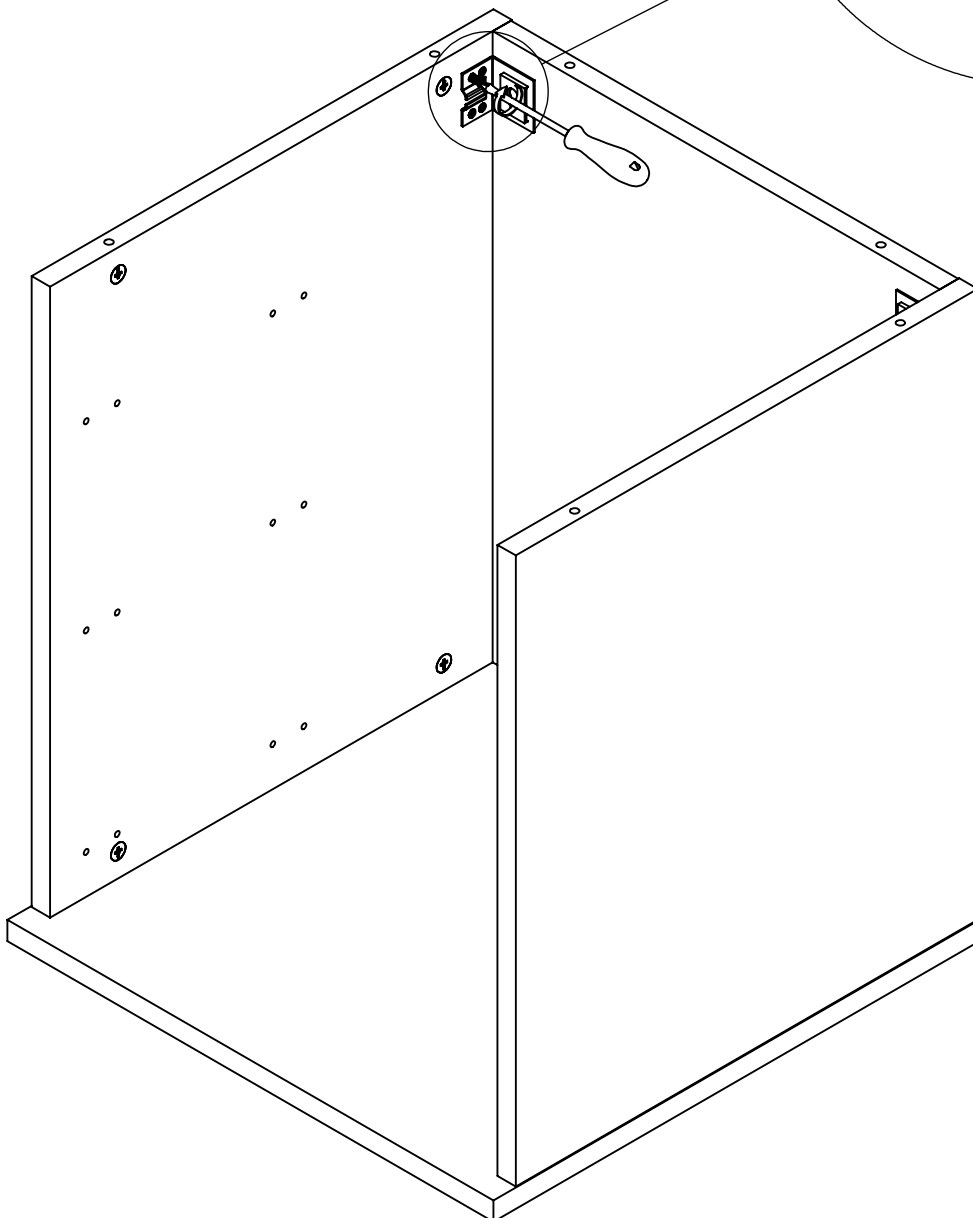
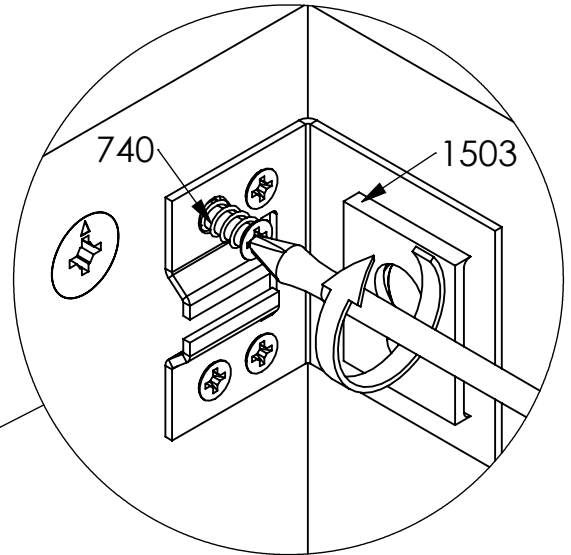
STEP
6.



1503

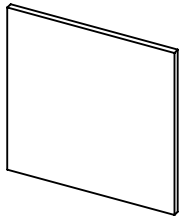


740



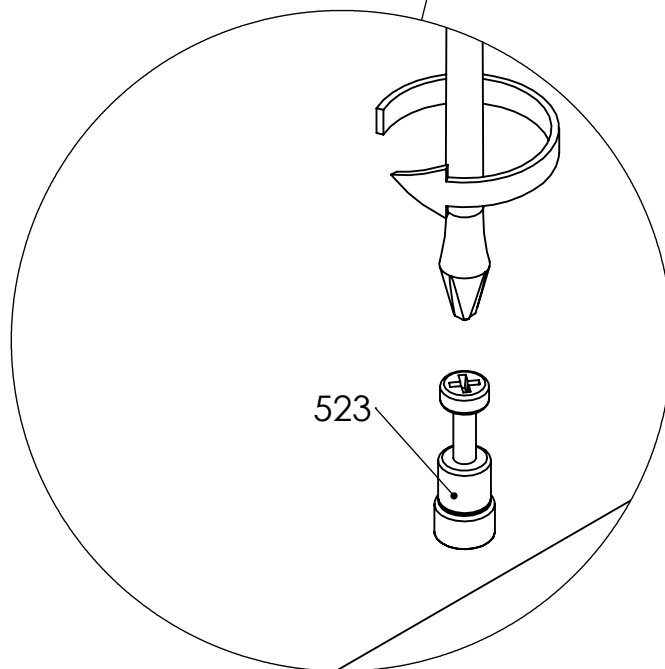
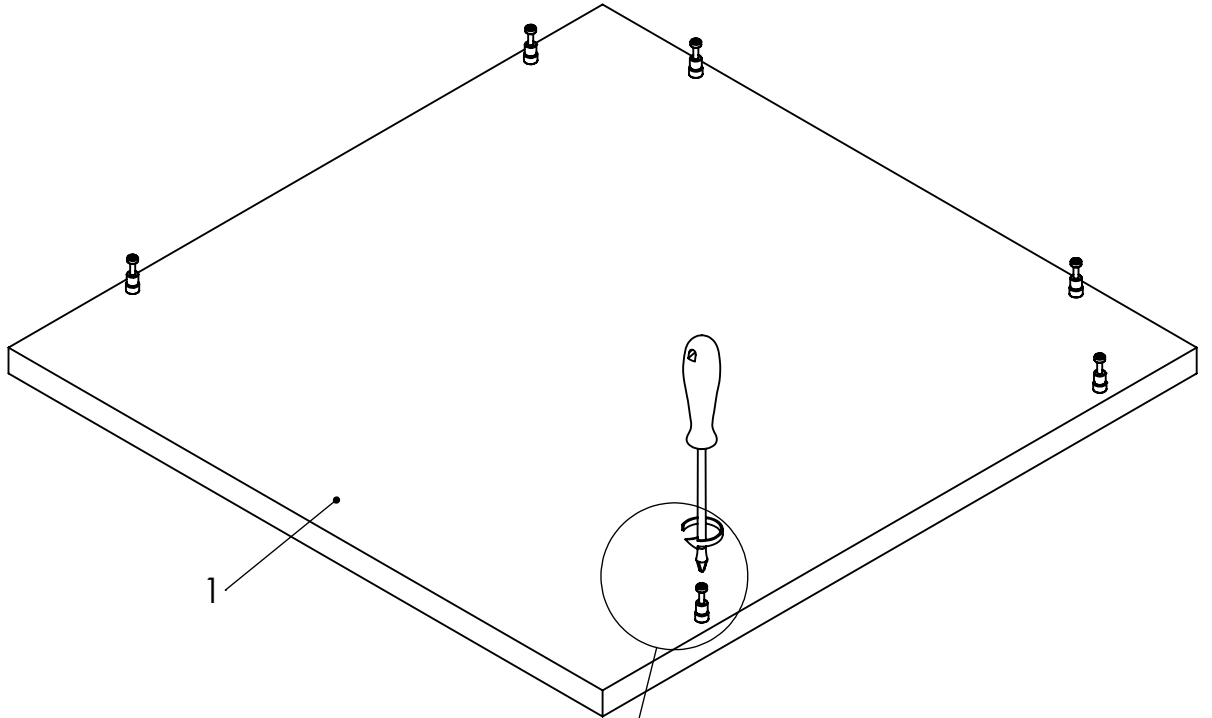
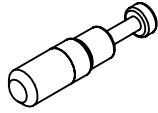
Montage

STEP
7.



1

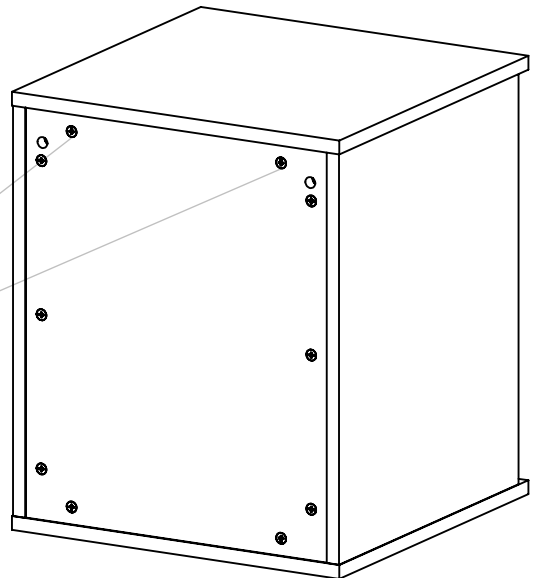
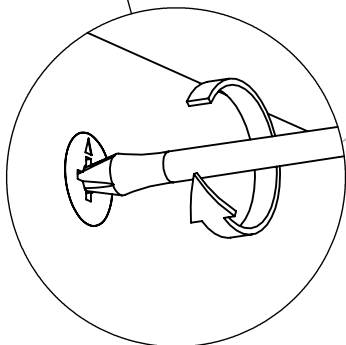
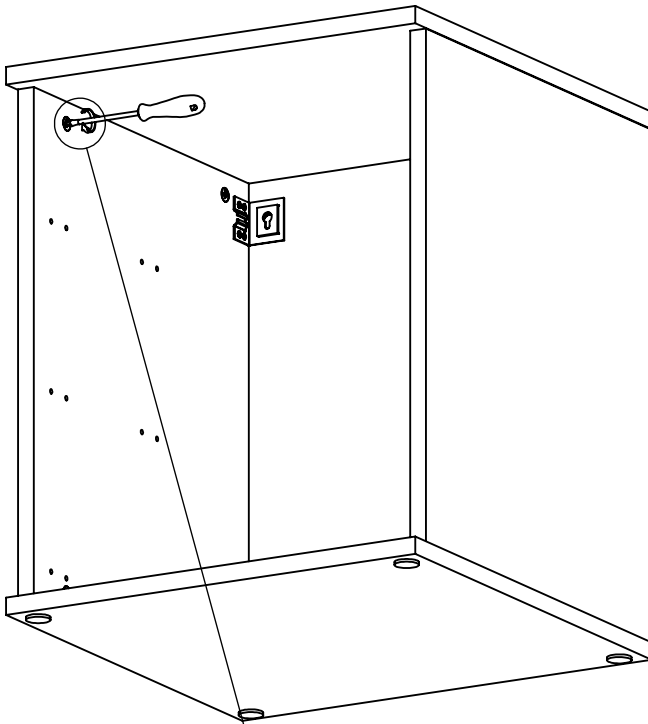
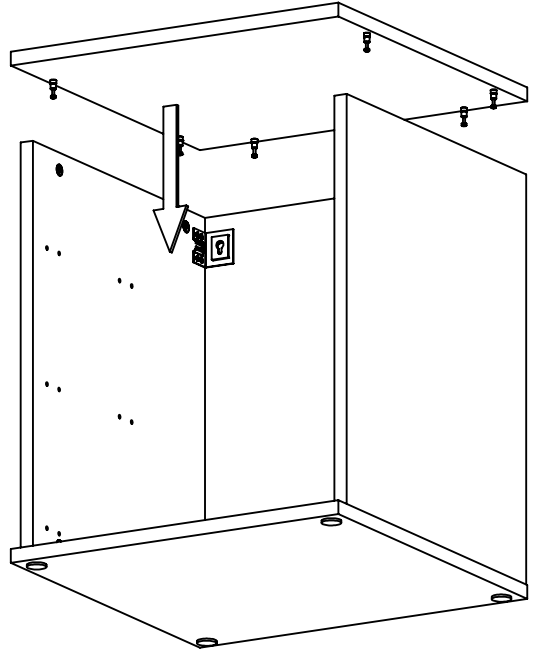
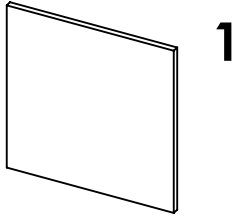
523



523

Montage

STEP
8.

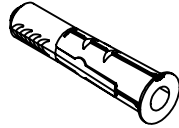


Montage

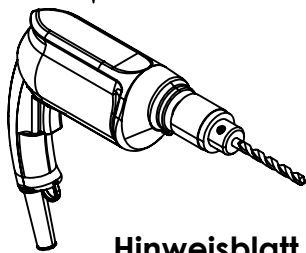
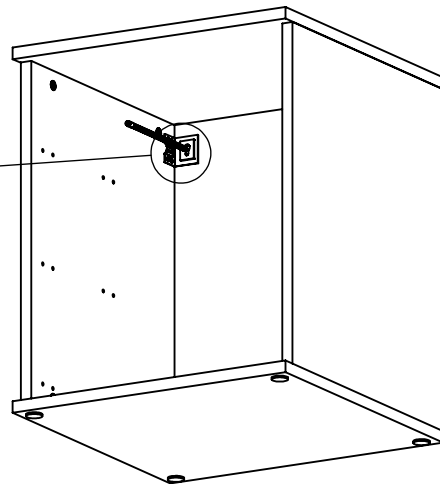
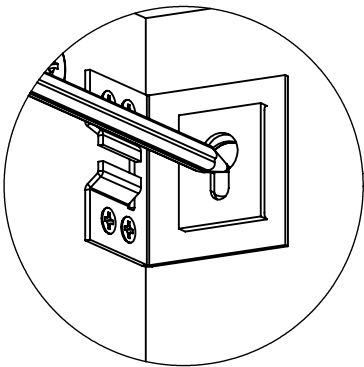
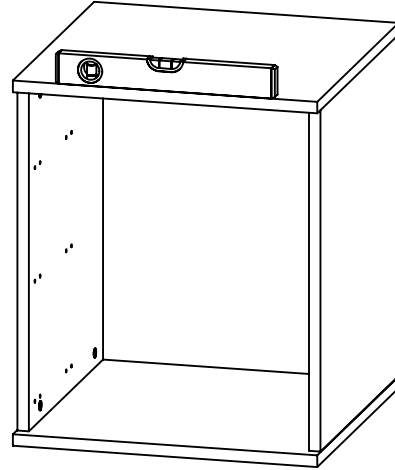
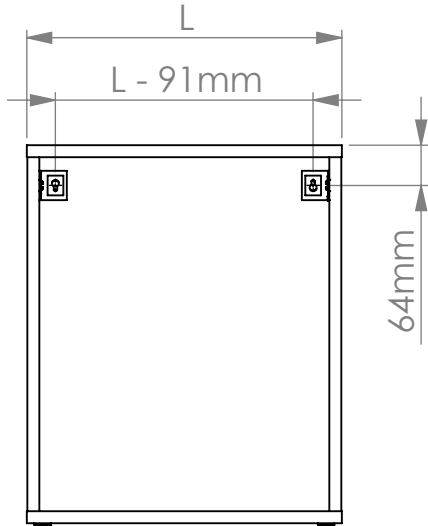
STEP
9.



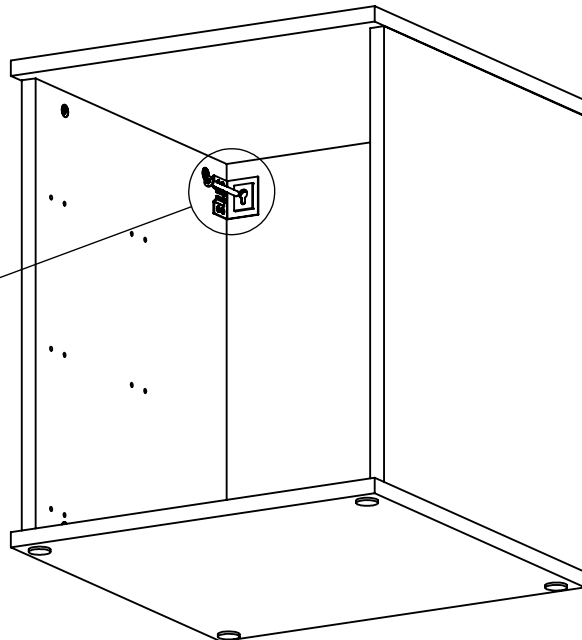
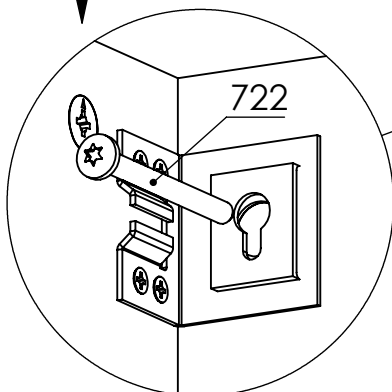
722



633



**Hinweisblatt Bohren und
Dübeln beachten!**



Montage

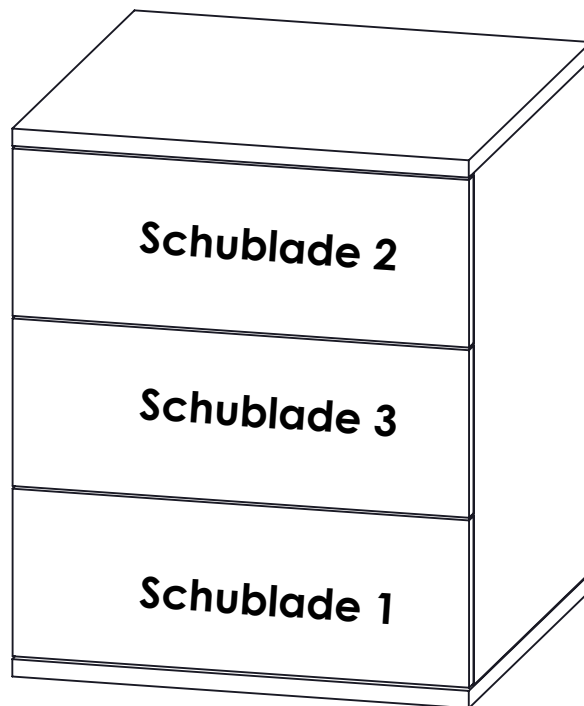


Beachten Sie die Montageanleitung für die Schubladen!

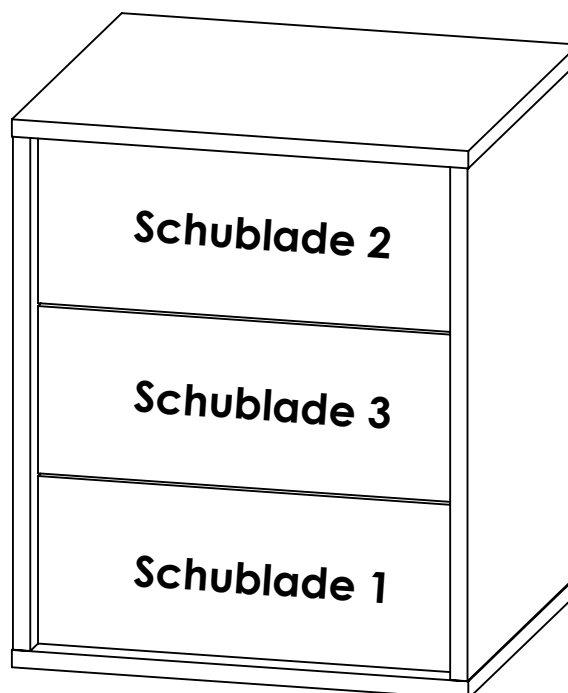
Die Einzelteile der Schubladen sind nummeriert.

1.X= Schublade 1 / 2.X= Schublade 2 / 3.X= Schublade 3

Die Schubladen müssen, wie unten beschrieben, eingesetzt werden!



NTI-REC-SA-10003
NTI-3SC-SAS-00001



NTI-REC-SA-10003
NTI-3SC-SIS-00001