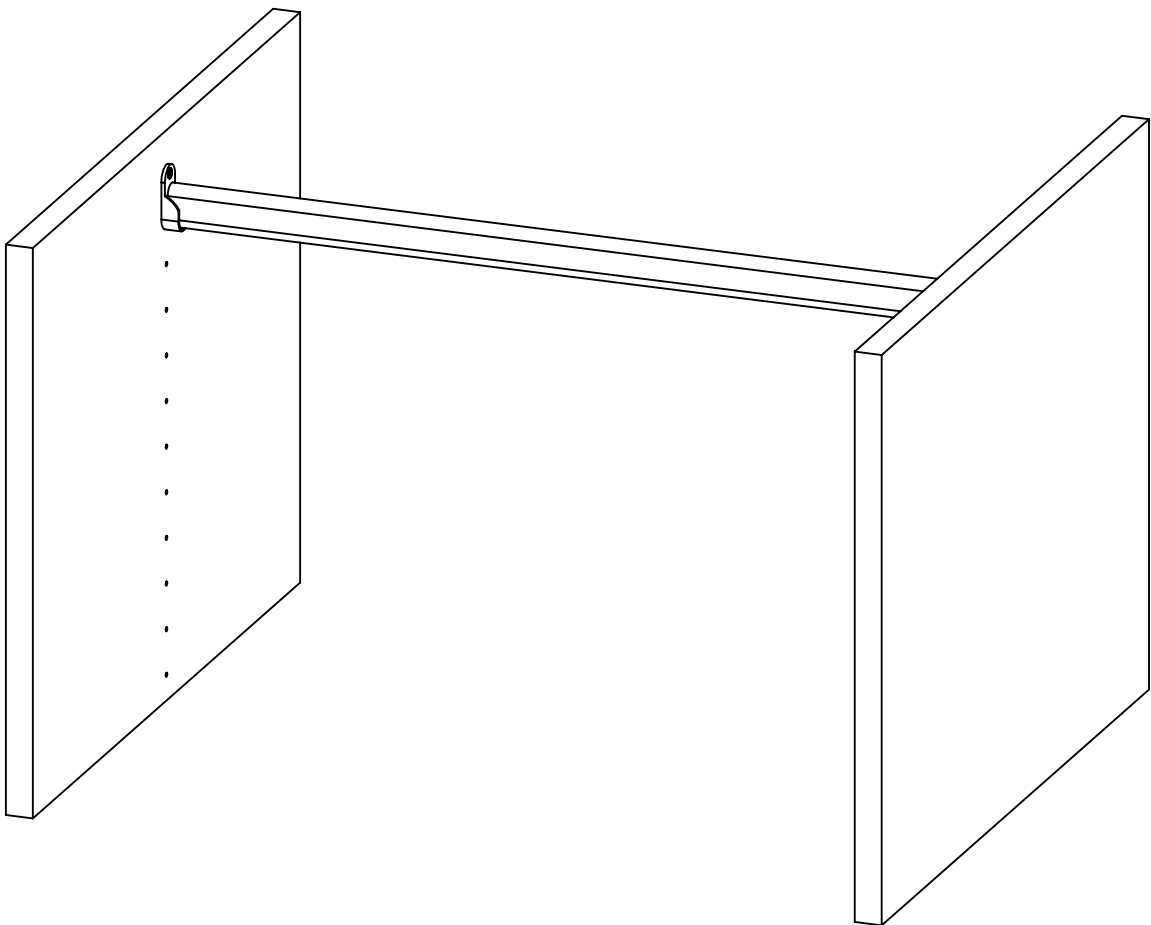
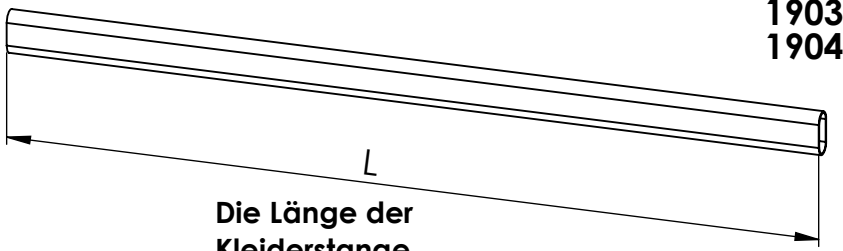


Montageanleitung für Kleiderstange



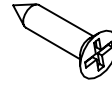
Teileübersicht



Die Länge der
Kleiderstange
ist bereits passgenau
zugeschnitten

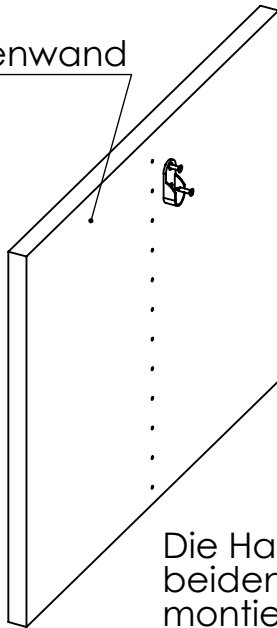


2 Stück

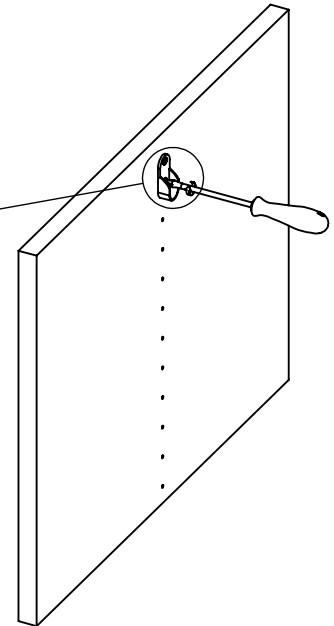
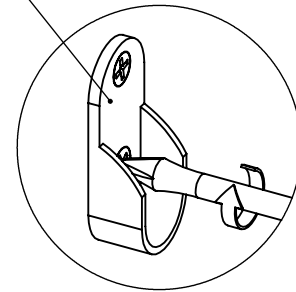


4 Stück

Seitenwand



1905 oder 1906



Die Halter müssen auf
beiden Seitenwänden
montiert werden

