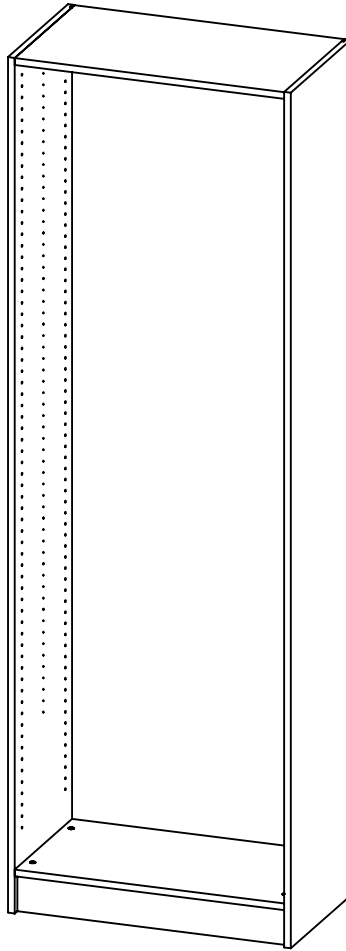
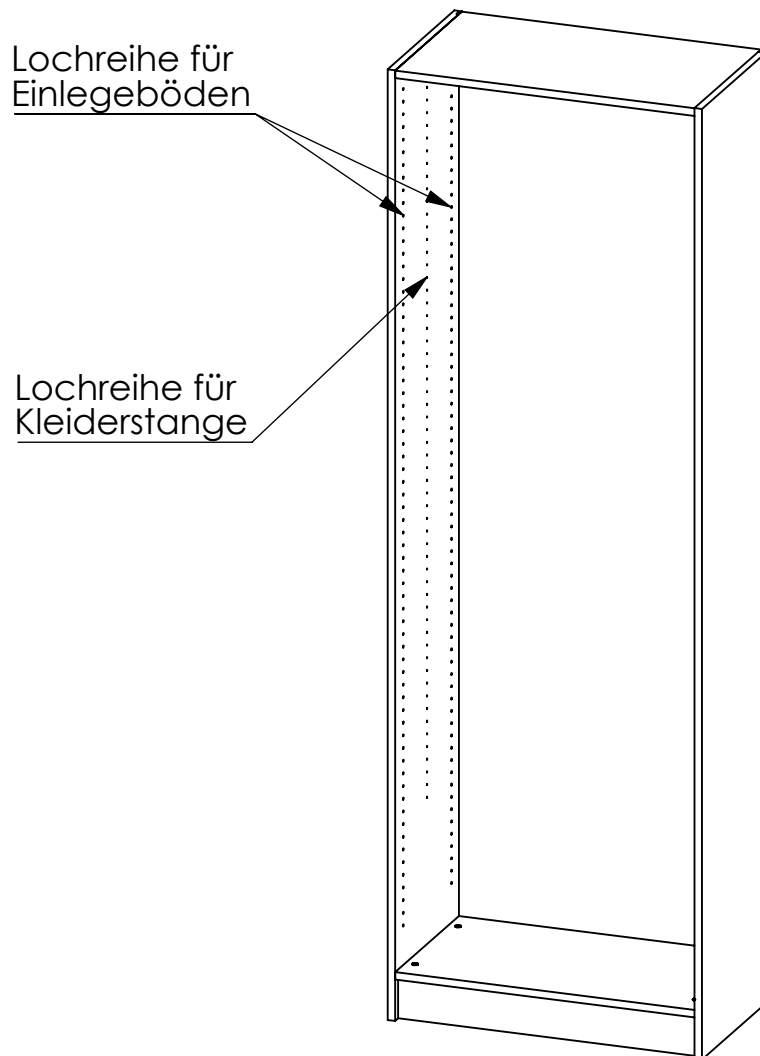


Montageanleitung



**Bitte beachten Sie folgende Montageanleitungen
für den Zusammenbau**

- Einlegeböden**
- Kleiderstange**
- Korpus**



Die Anzahl der Einlegeböden und Kleiderstangen hängt von Ihrem konfigurierten Möbelstück ab.

**Einlegeböden können beliebig in der Lochreihe eingesetzt werden
Die mittlere Lochreihe ist für die variabel positionierbare Kleiderstange vorgesehen**