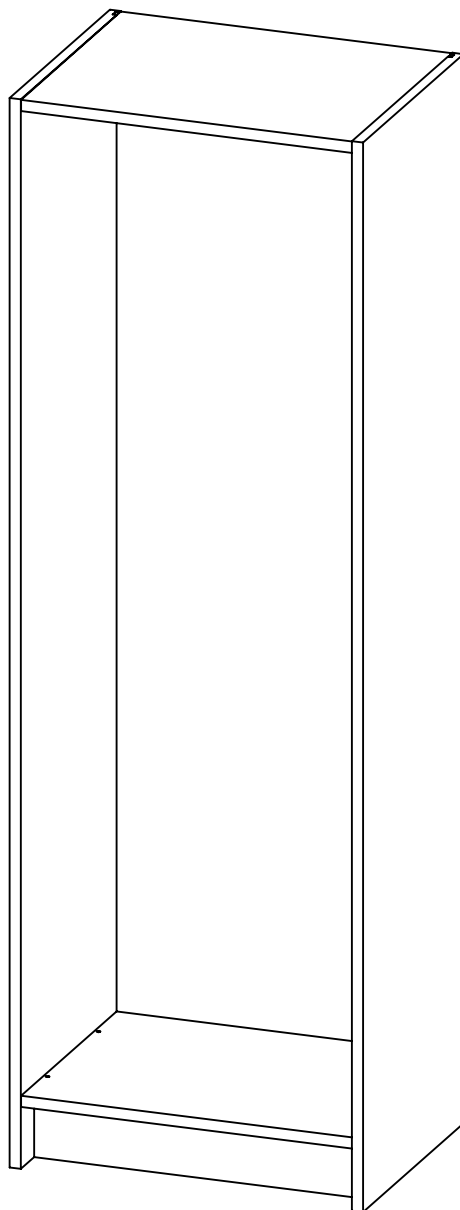
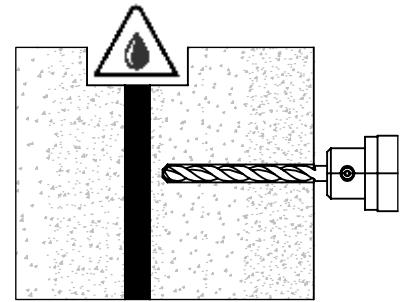
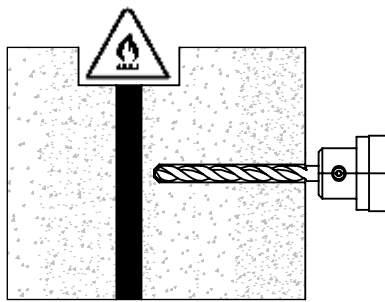
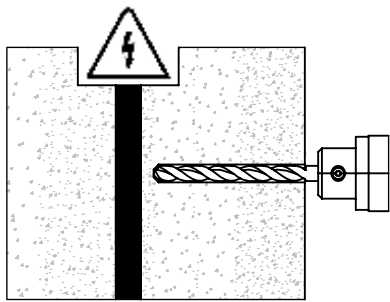
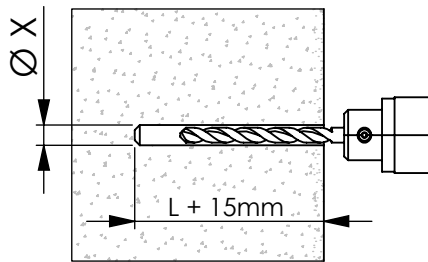


Montageanleitung für Korpus

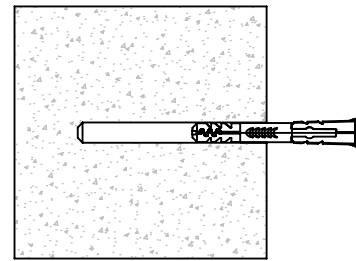




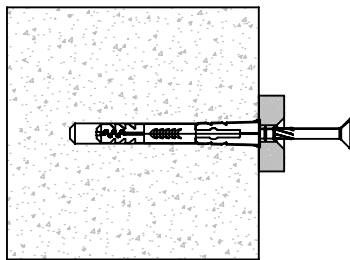
1.



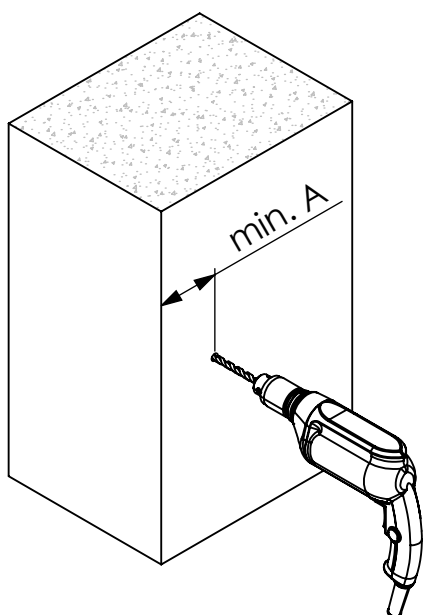
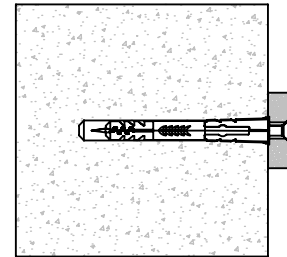
2.



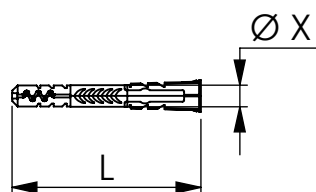
3.



4.



Abstand zur Wandecke

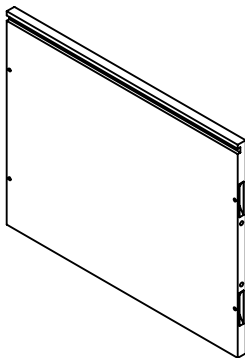
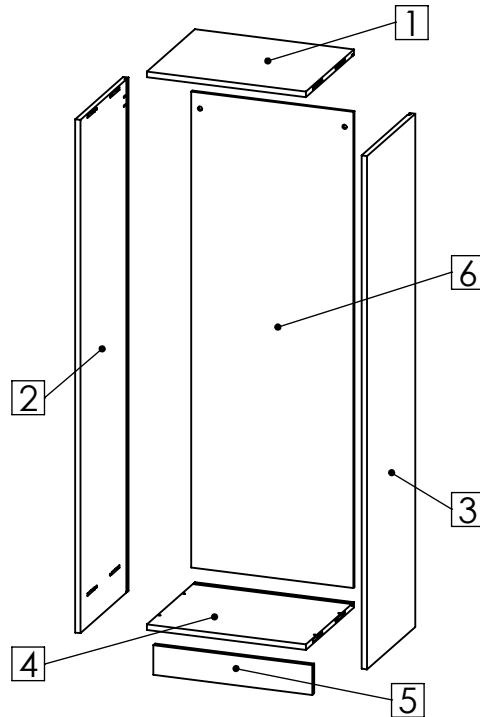


Dübel	min. A
Ø5 x 25	30mm
Ø6 x 30	35mm
Ø6 x 50	35mm
Ø8 x 40	50mm
Ø8 x 65	50mm
Ø10 x 50	65mm
Ø10 x 80	65mm
Ø12 x 60	80mm
Ø14 x 70	100mm

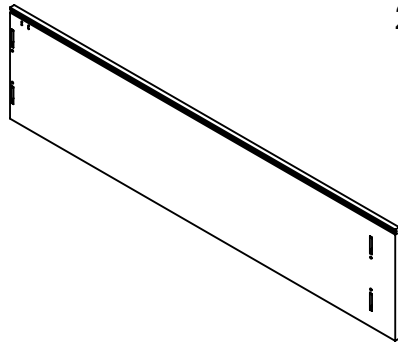
Teileübersicht



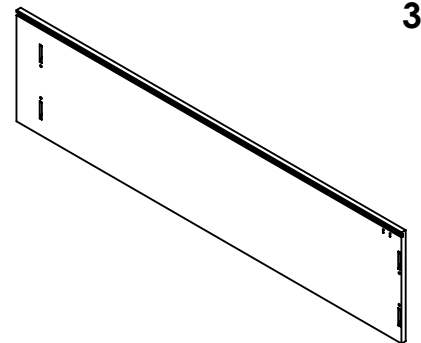
Die Anzahl der Bauteile ist von der Größe und Art des konfigurierten Möbelstückes abhängig!
 Bauteile können von der grafischen Darstellung abweichen (z.B. mehr Bohrungen an Verbindungsstellen)
 Für genaue Stückzahlen bitte die dazugehörige Stückliste beachten.



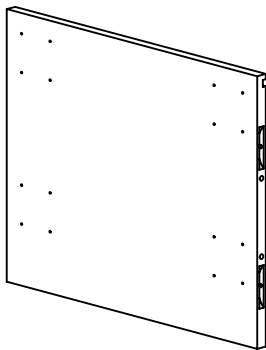
1



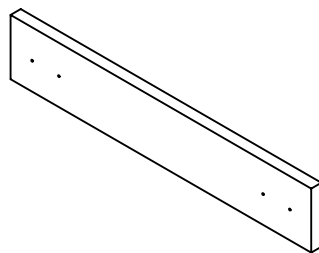
2



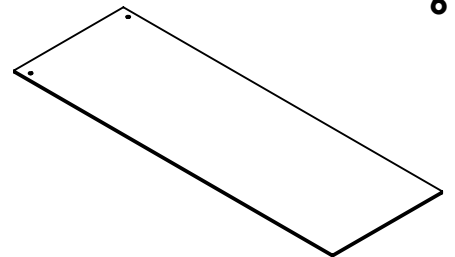
3



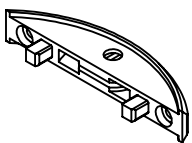
4



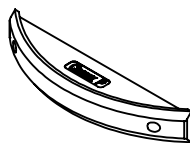
5



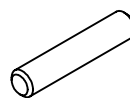
6



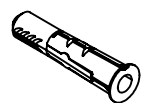
500



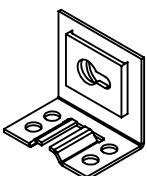
501



609



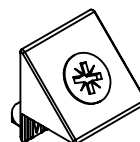
633



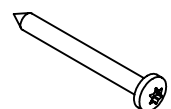
1503



740



527

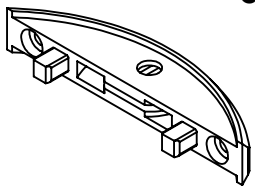


722

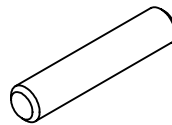
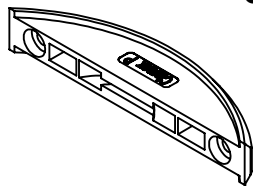
Montagebeispiel für Clamex Verbinder mit Dübeln

Nachfolgend immer mit **A** gekennzeichnet

502

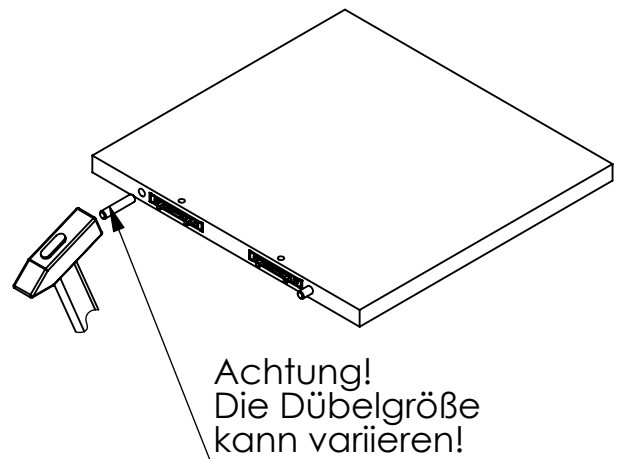
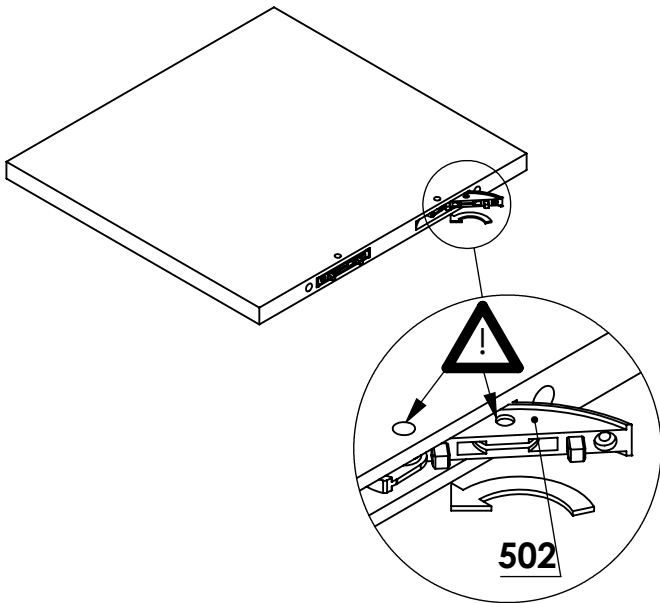


503



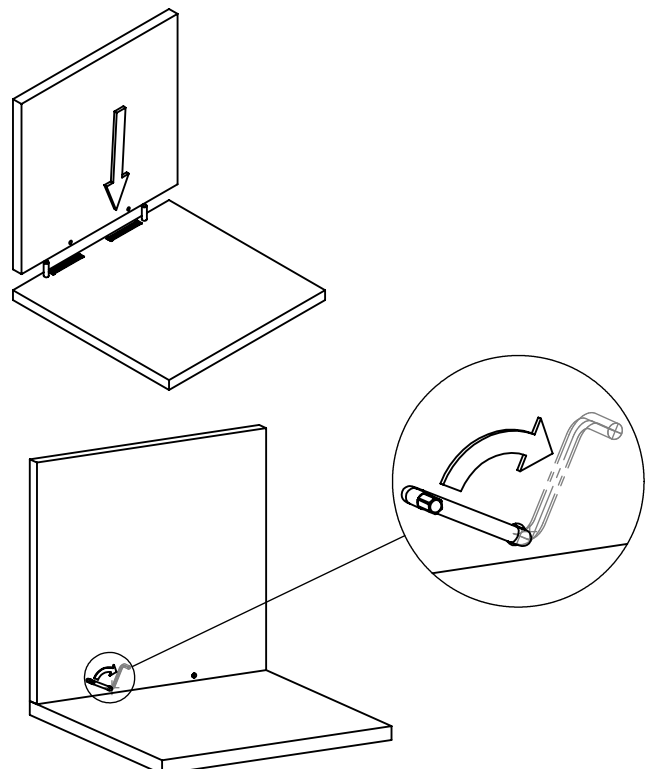
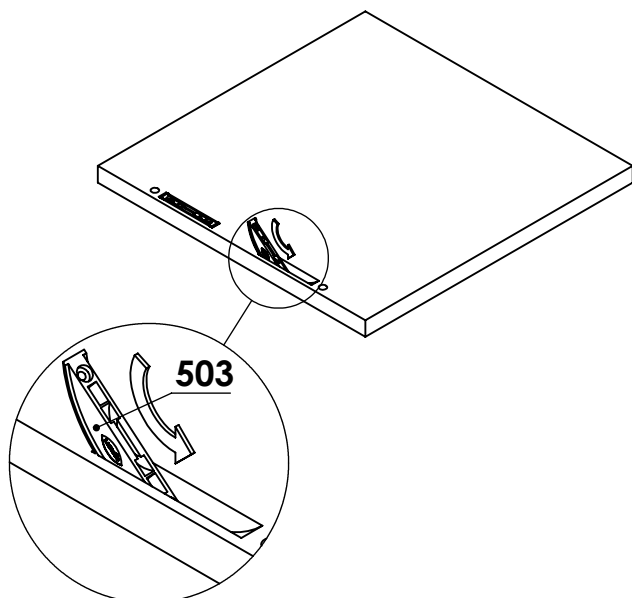
Die Dübelgröße ist von dem konfigurierten Möbelstück abhängig! Entsprechende Montageschritte beachten!

Montage des Verbinders auf der Stirnseite



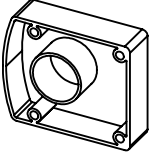
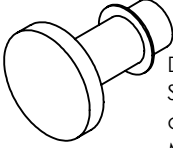
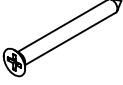
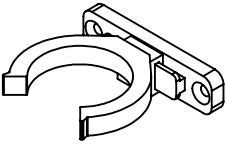
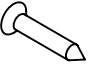
Achtung!
Die Dübelgröße
kann variieren!

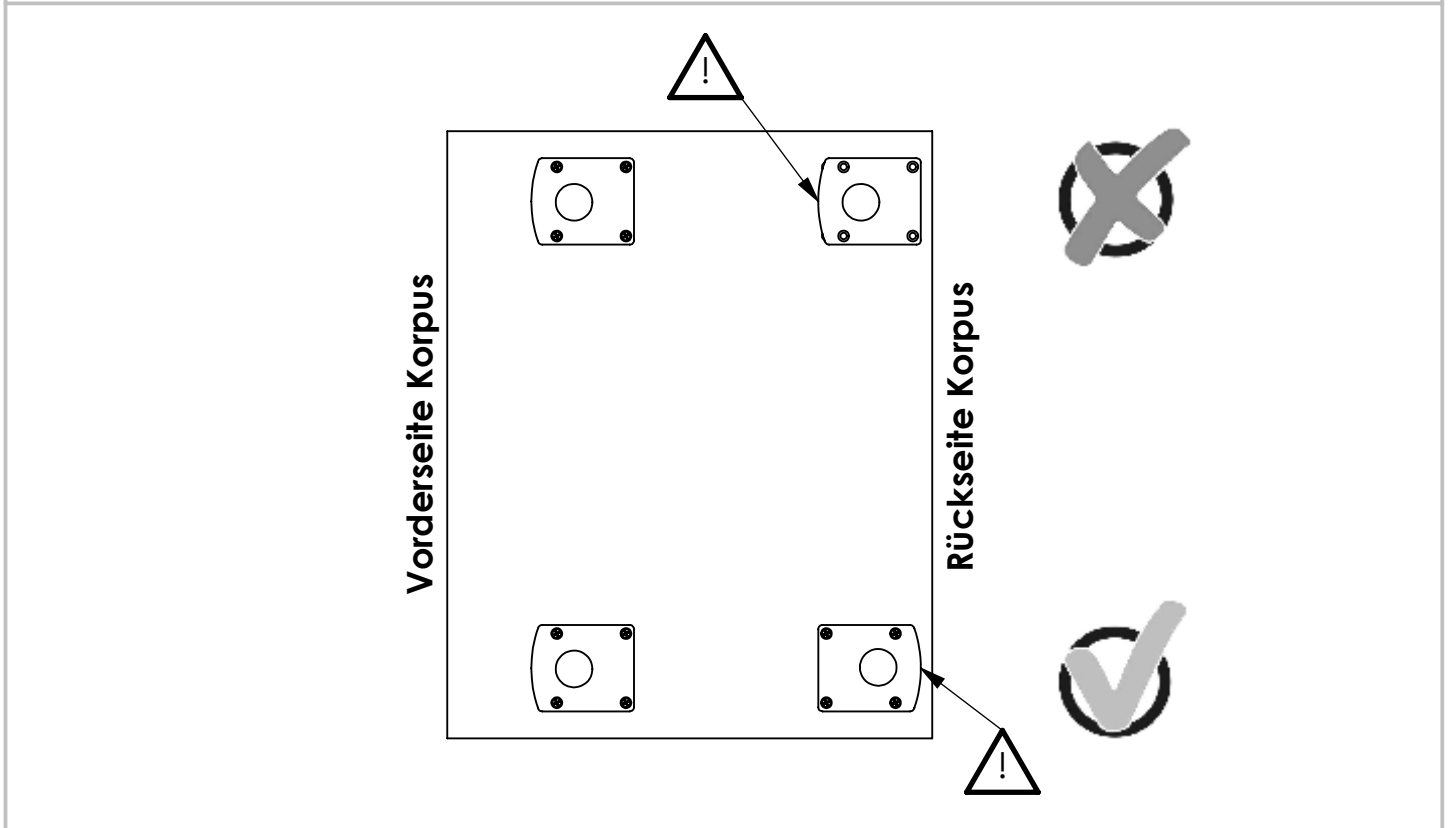
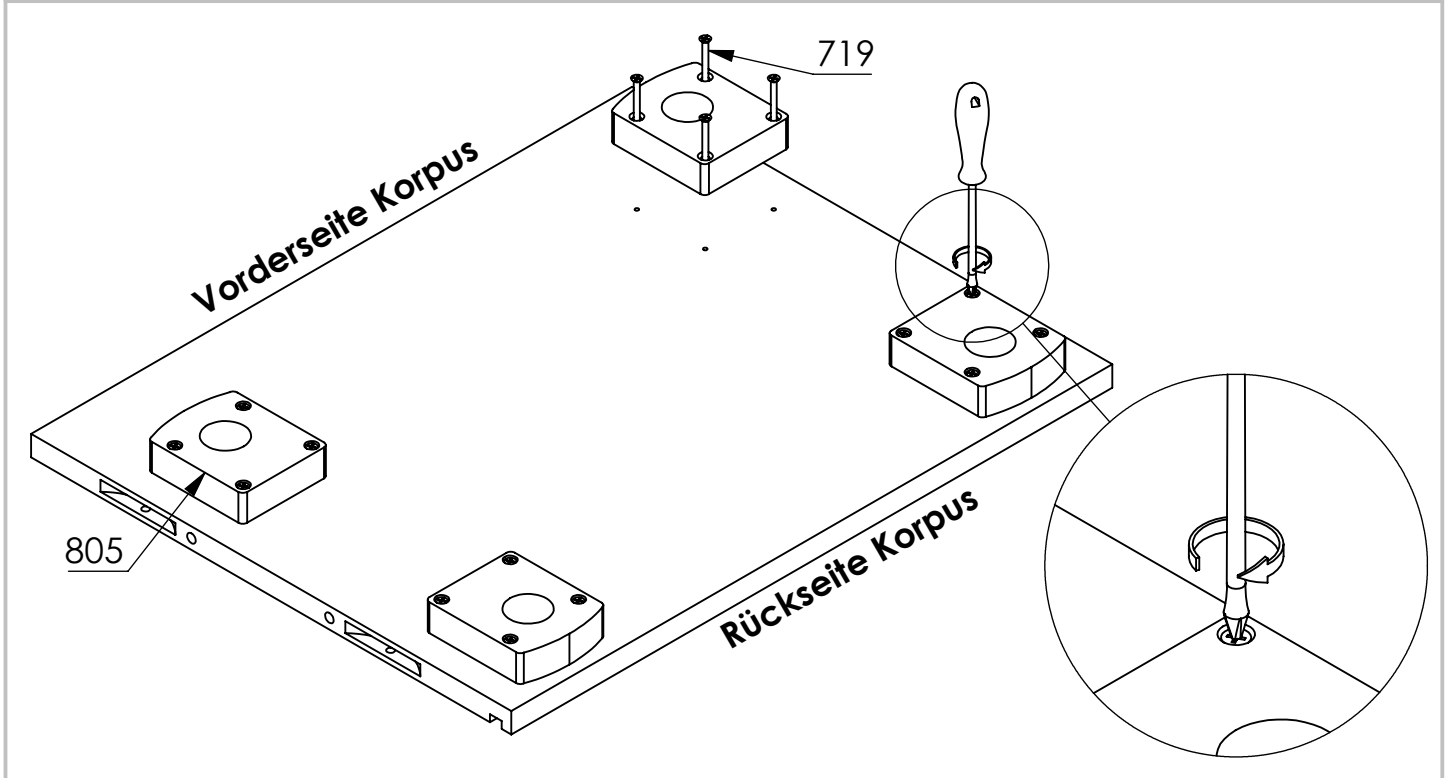
Montage des Verbinders auf die Fläche



Montagebeispiel für Sockelfüße

Nachfolgend immer mit  gekennzeichnet

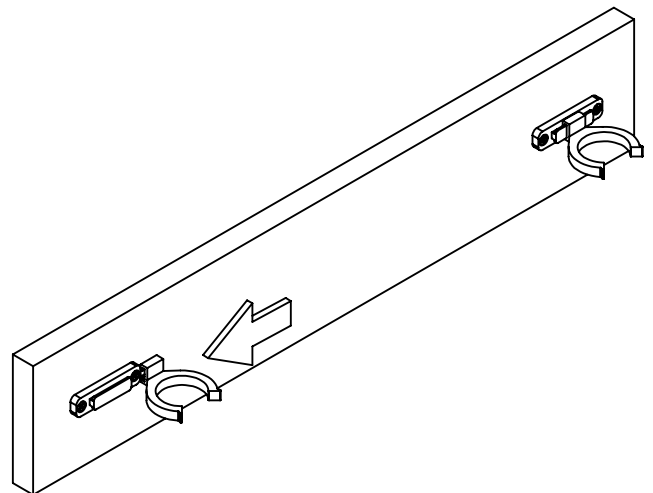
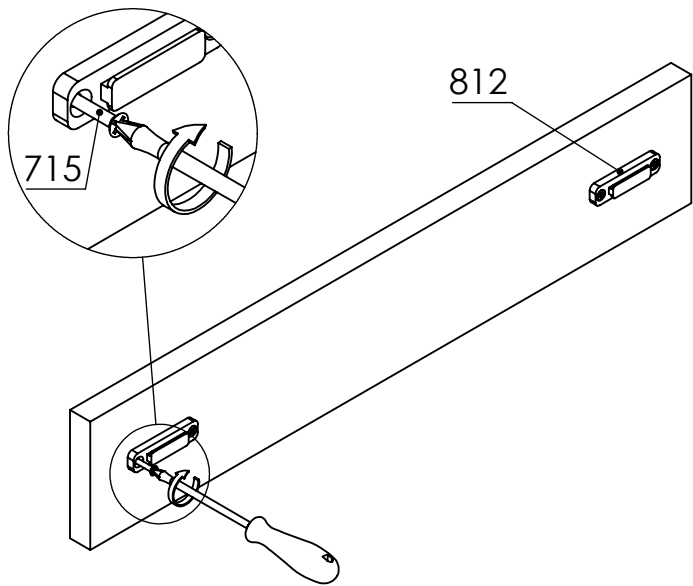
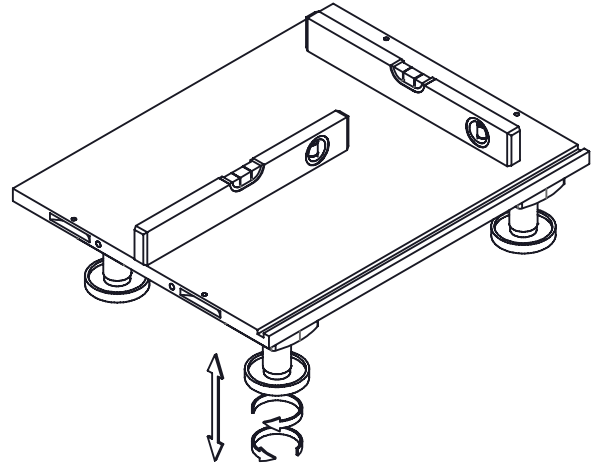
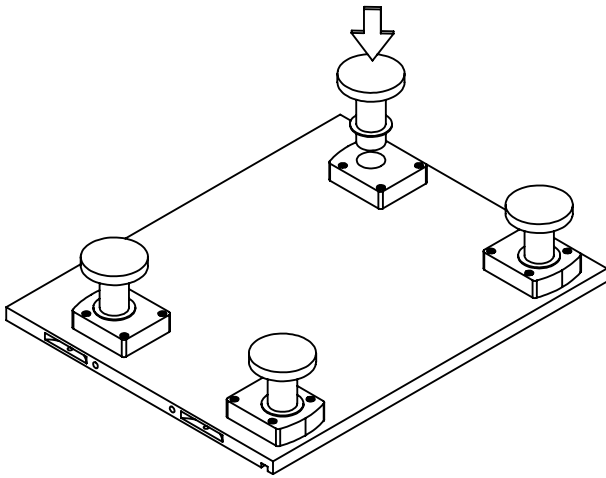
<p>805</p> 	<p>802 803 804</p> <p>Die Größe des Stellfußes ist von dem konfigurierten Möbelstück abhängig</p> 	<p>719</p> 	<p>812</p> 	<p>715</p> 
--	---	--	--	--



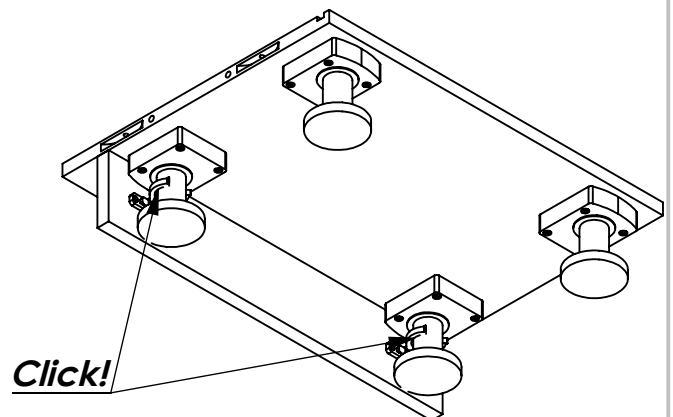
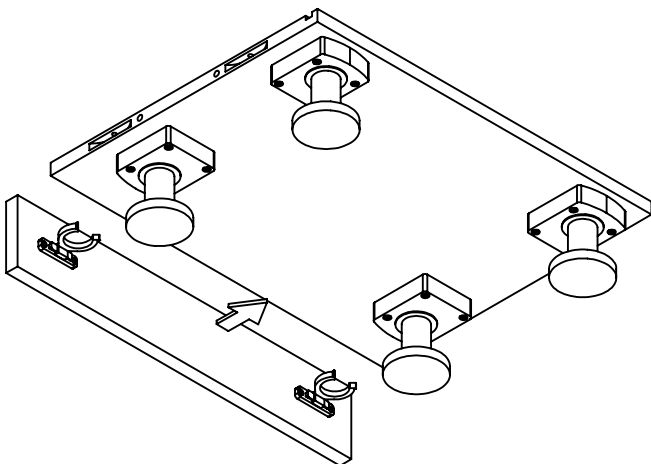
Montagebeispiel für Sockelfüße

Nachfolgend immer mit  gekennzeichnet

Am Aufstellort

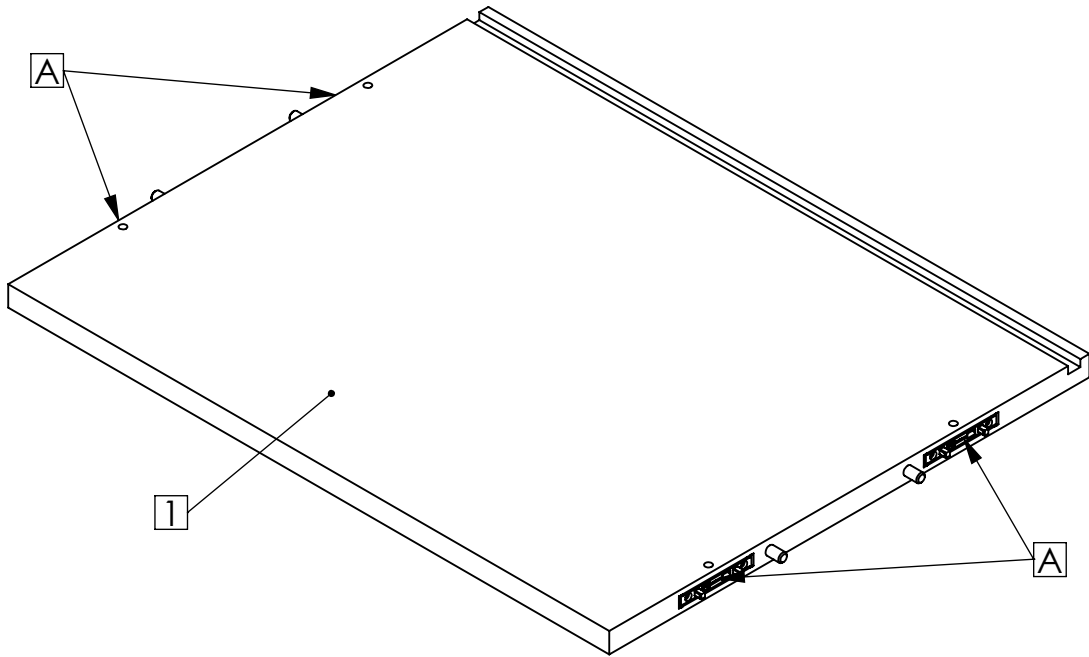


Wenn fertiger Korpus aufgestellt ist

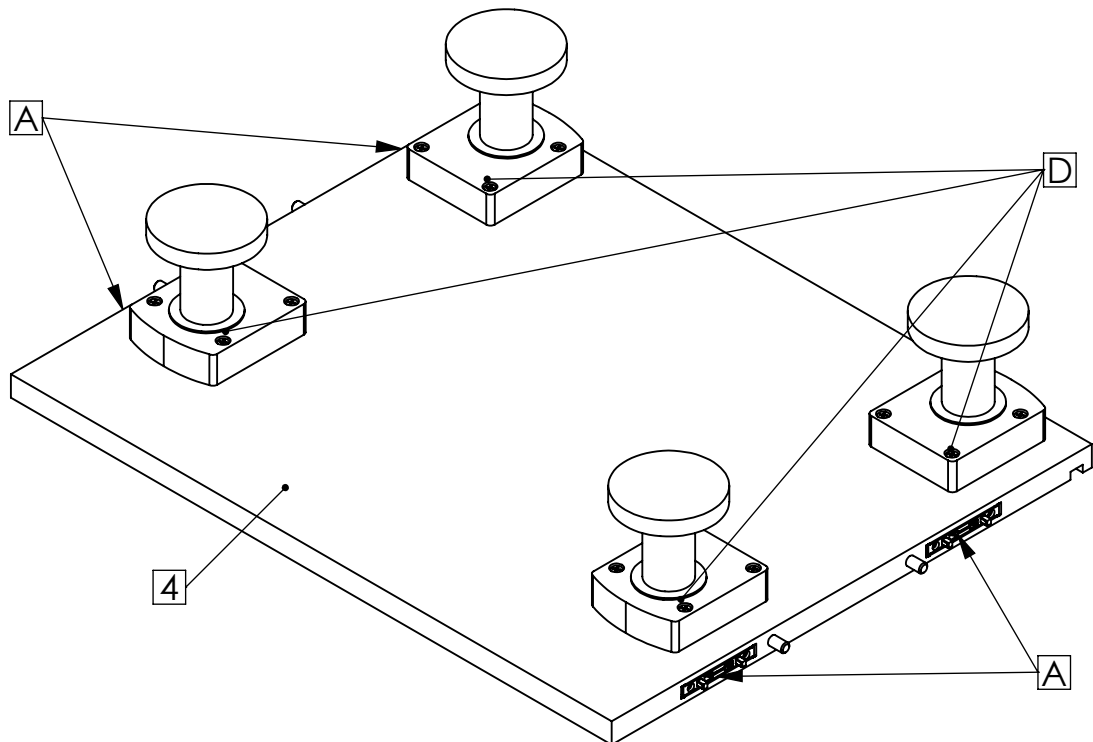


Montage

STEP
1.

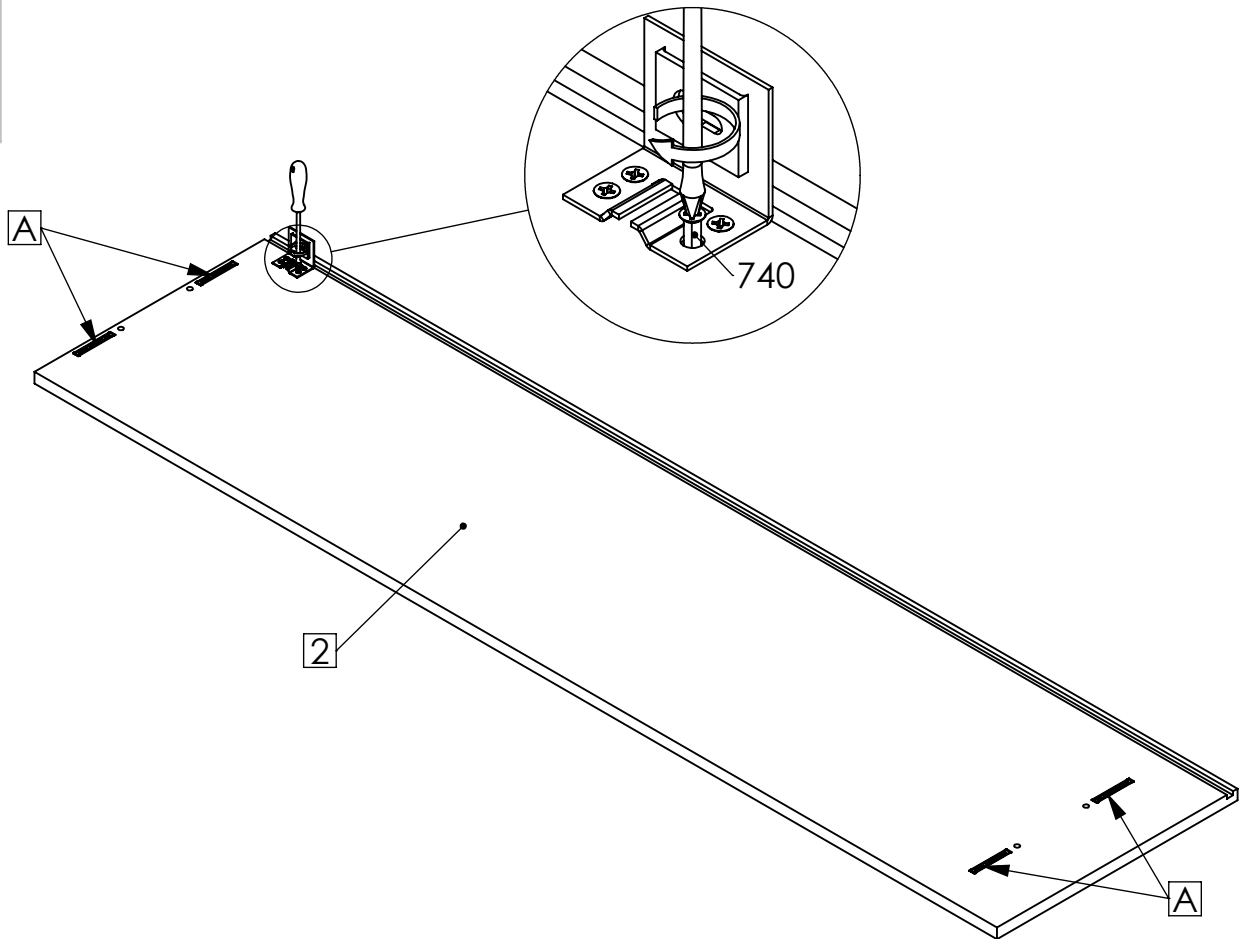


STEP
2.

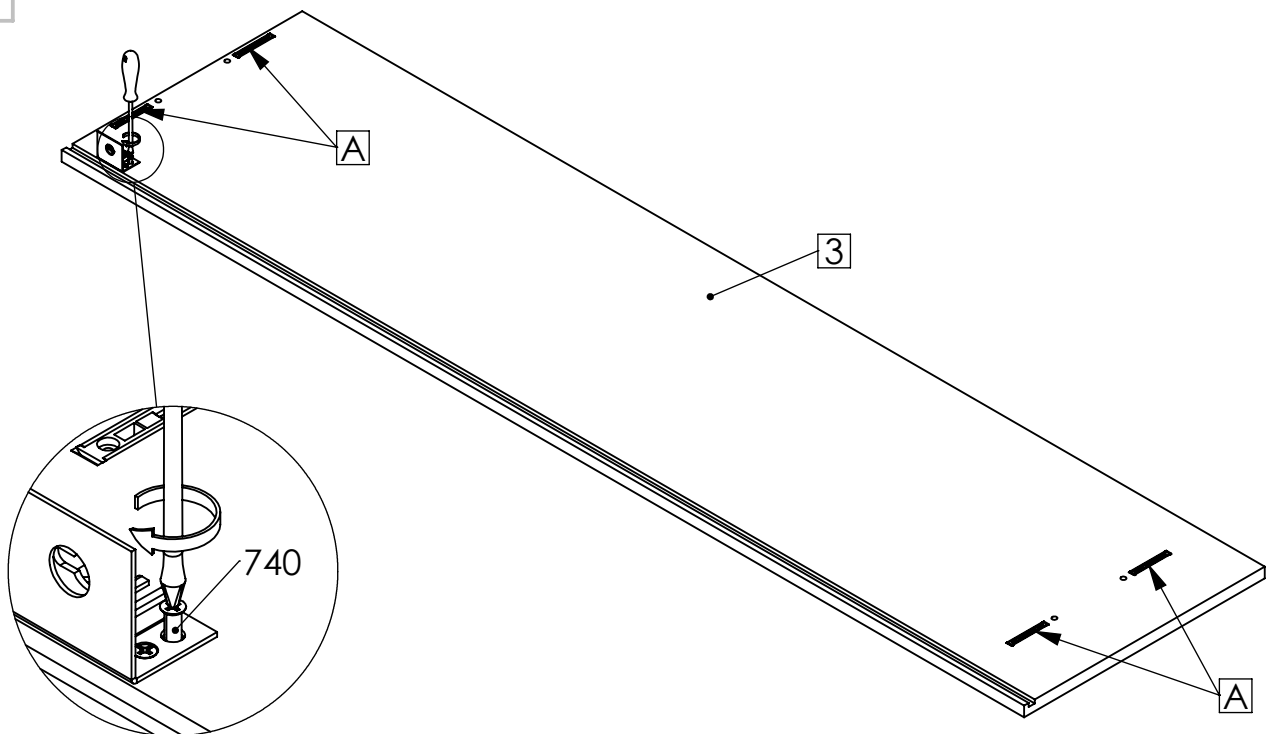


Montage

STEP
3.



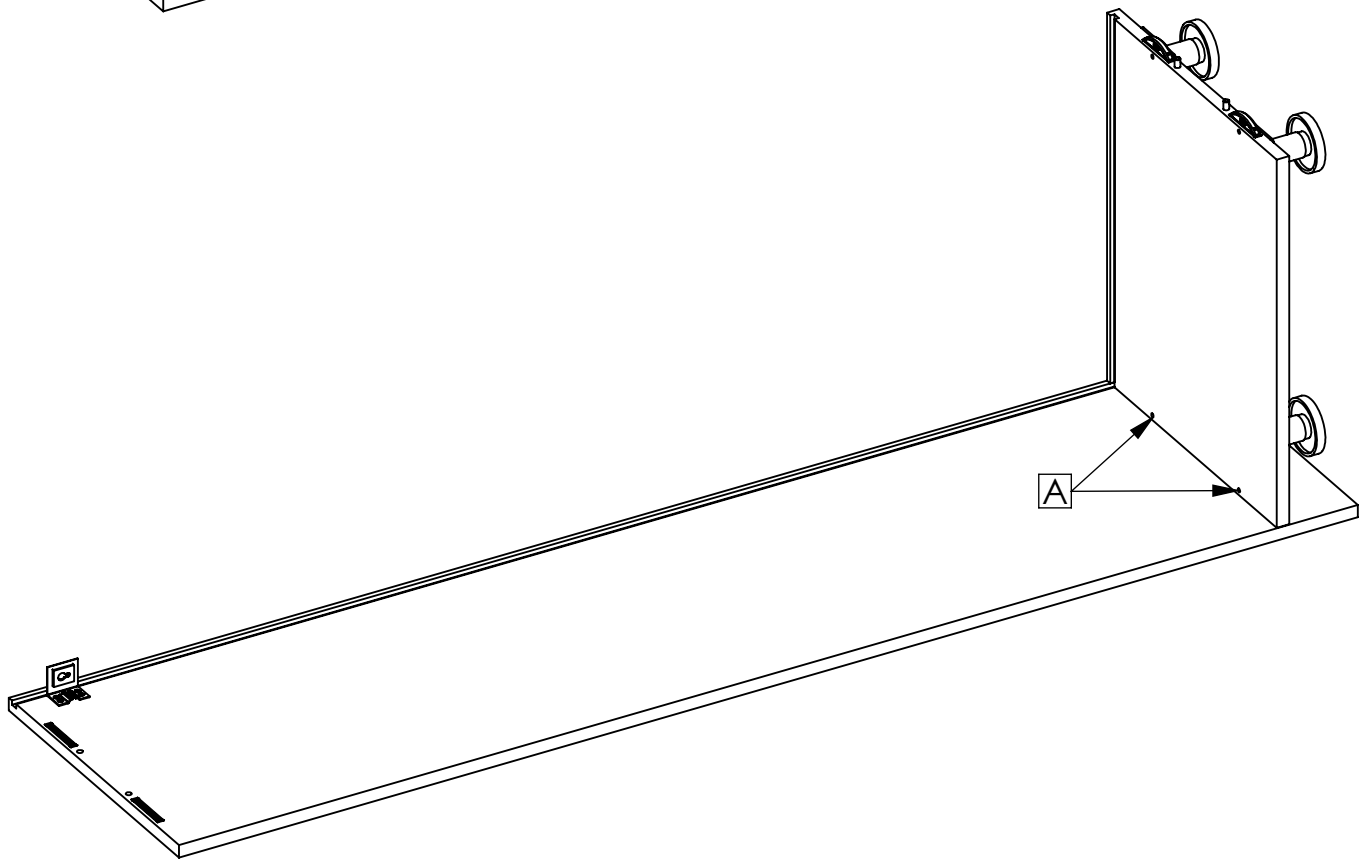
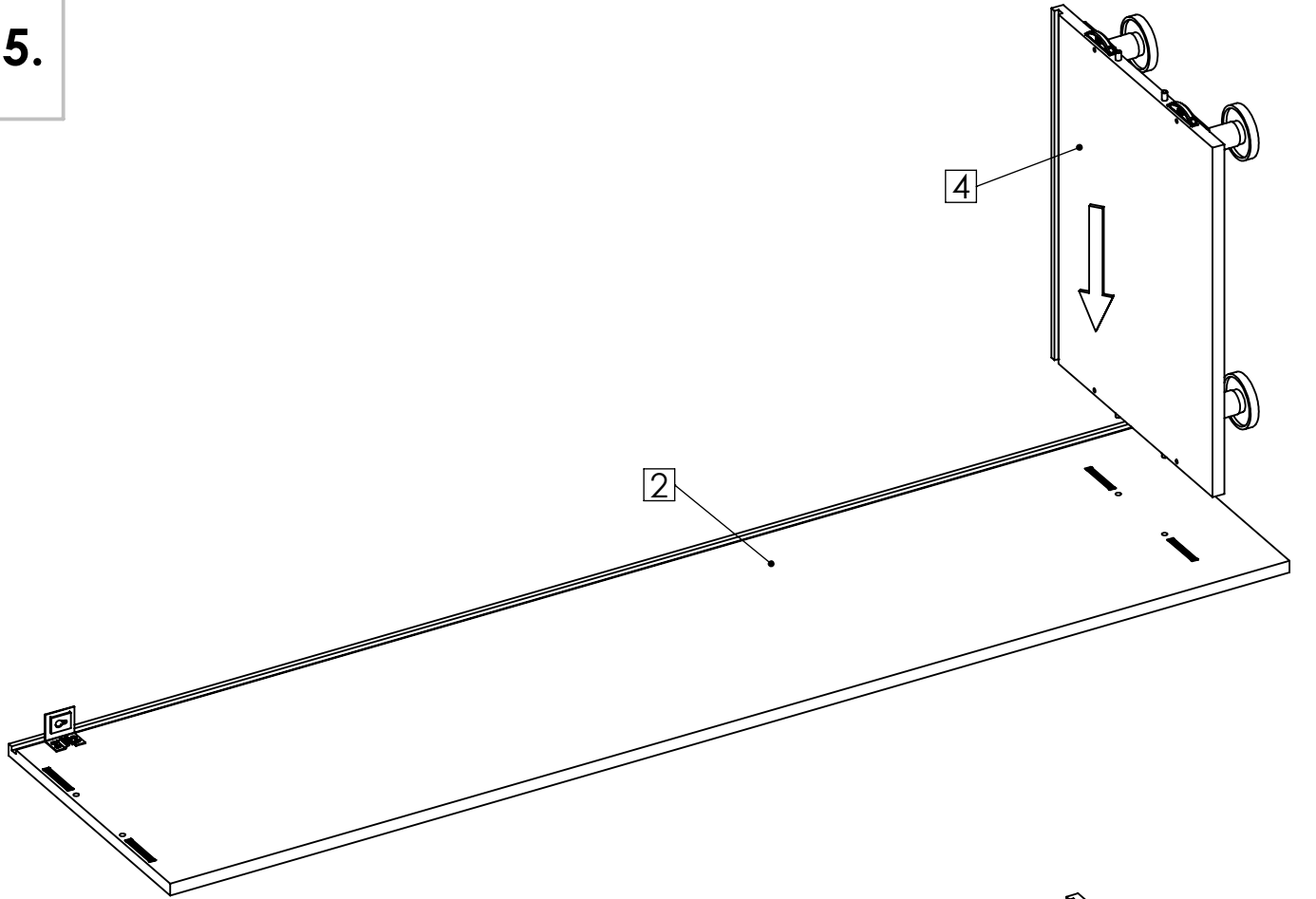
STEP
4.



Montage

STEP

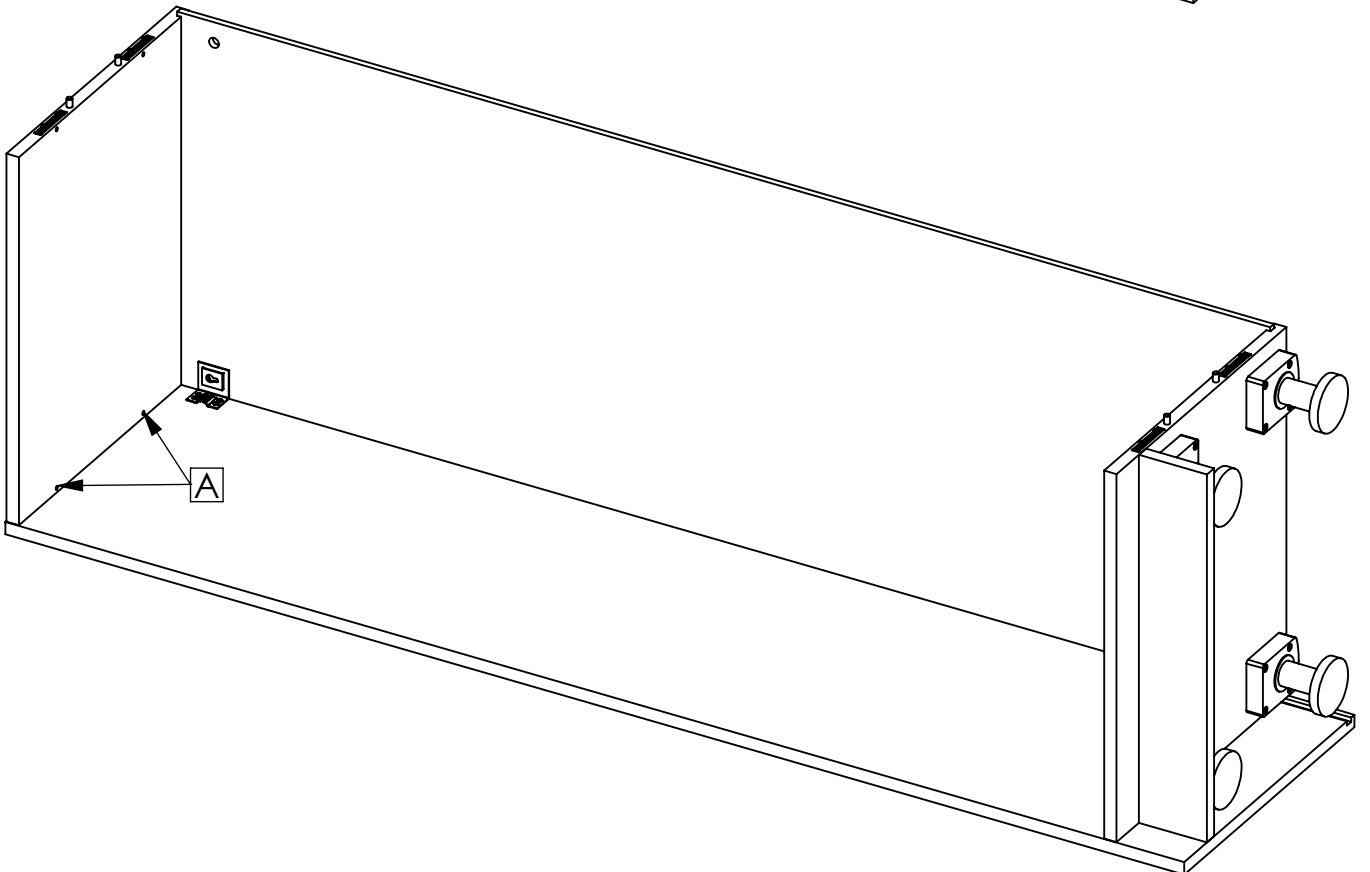
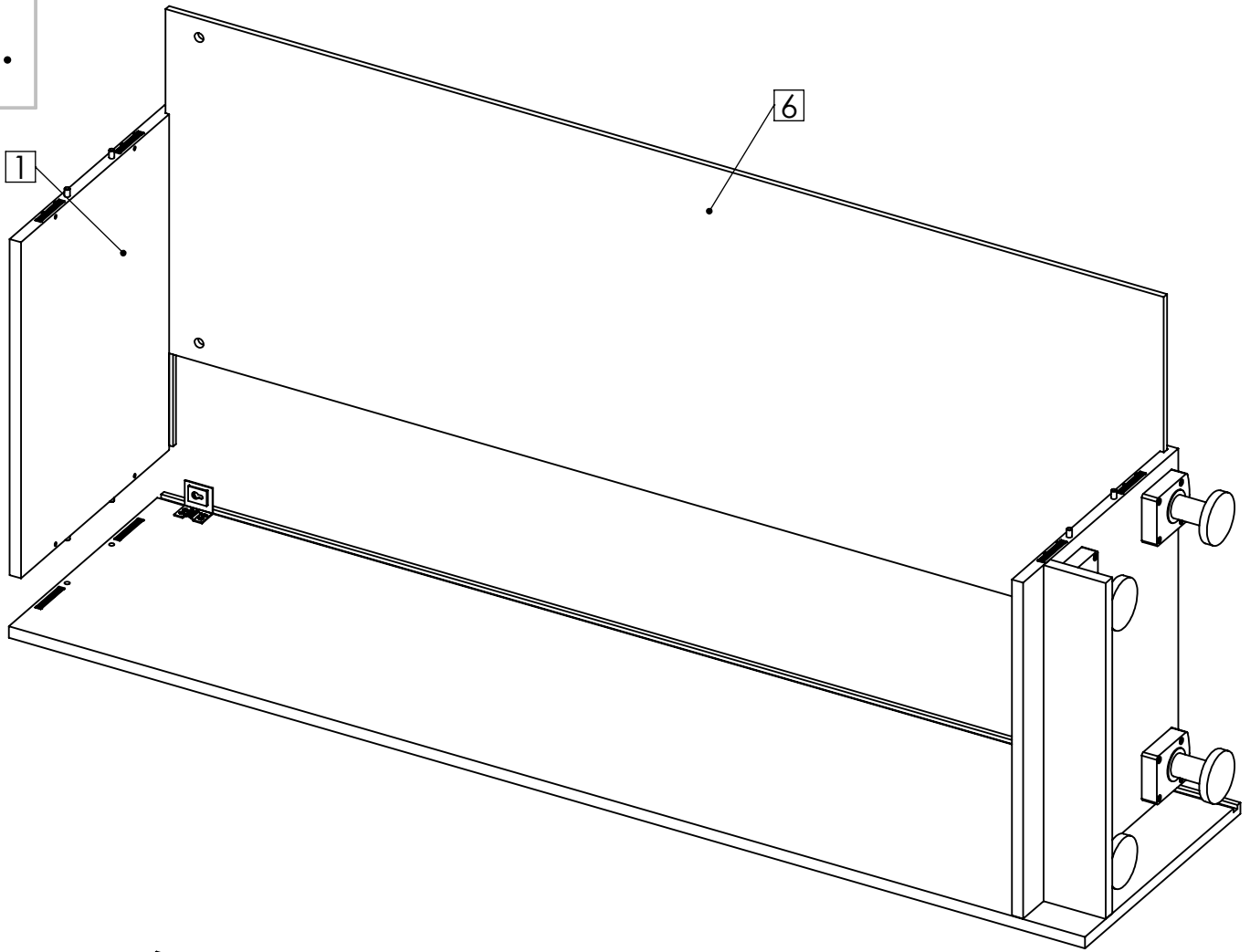
5.



Montage

STEP

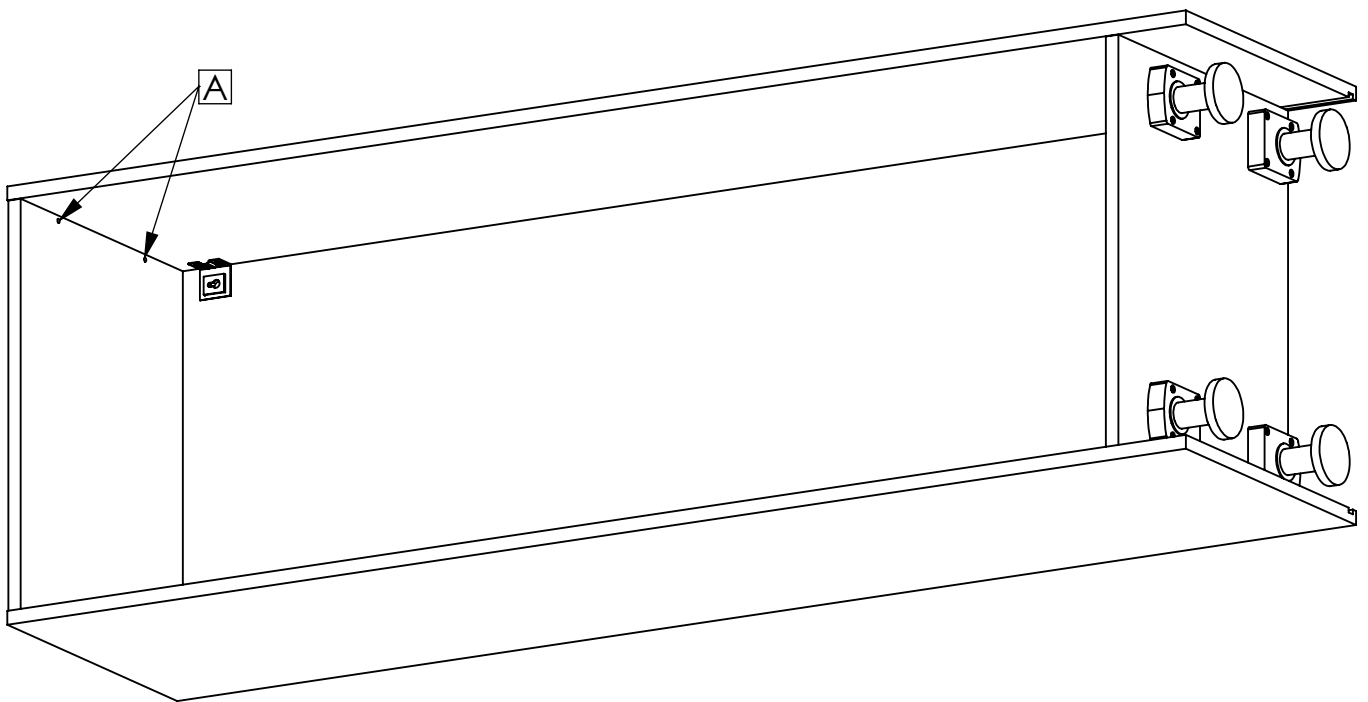
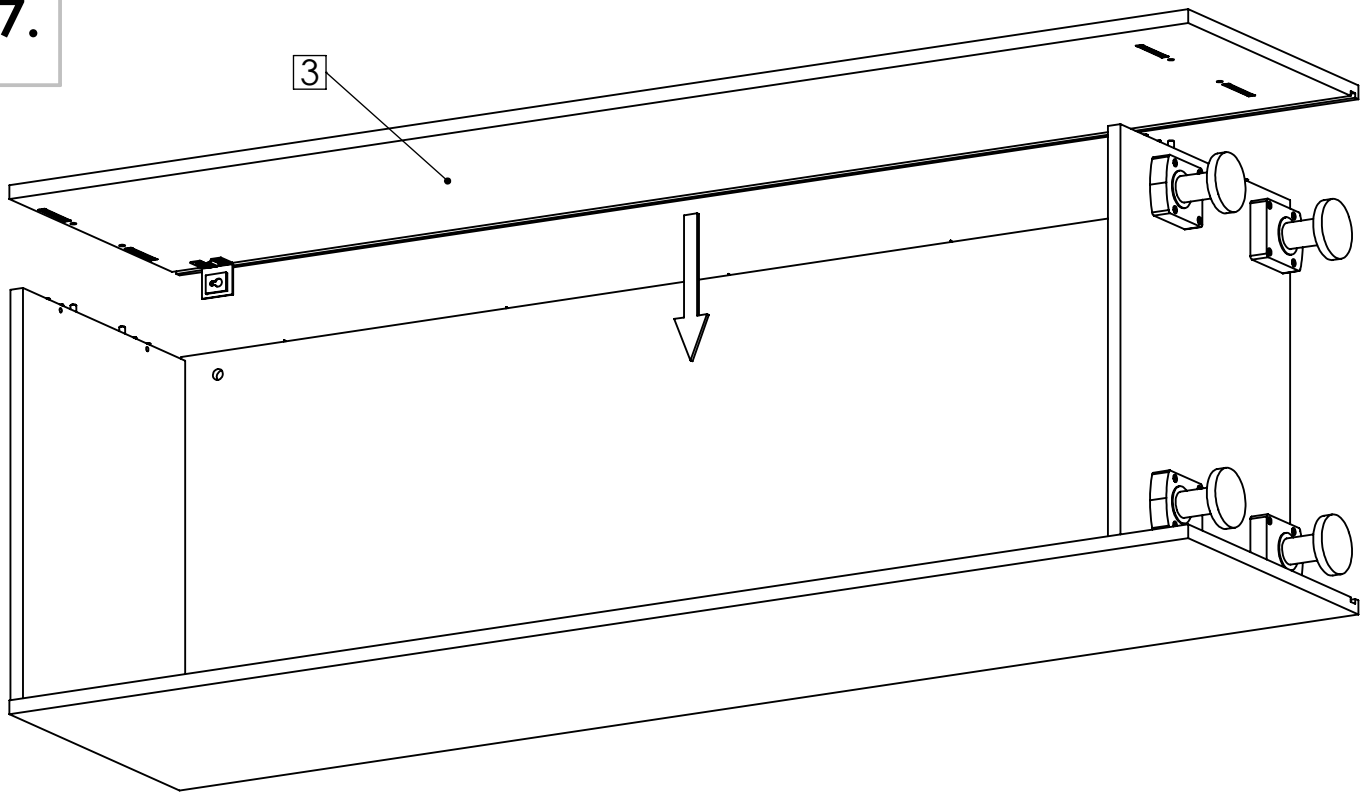
6.



Montage

STEP

7.



Montage

STEP

8.

