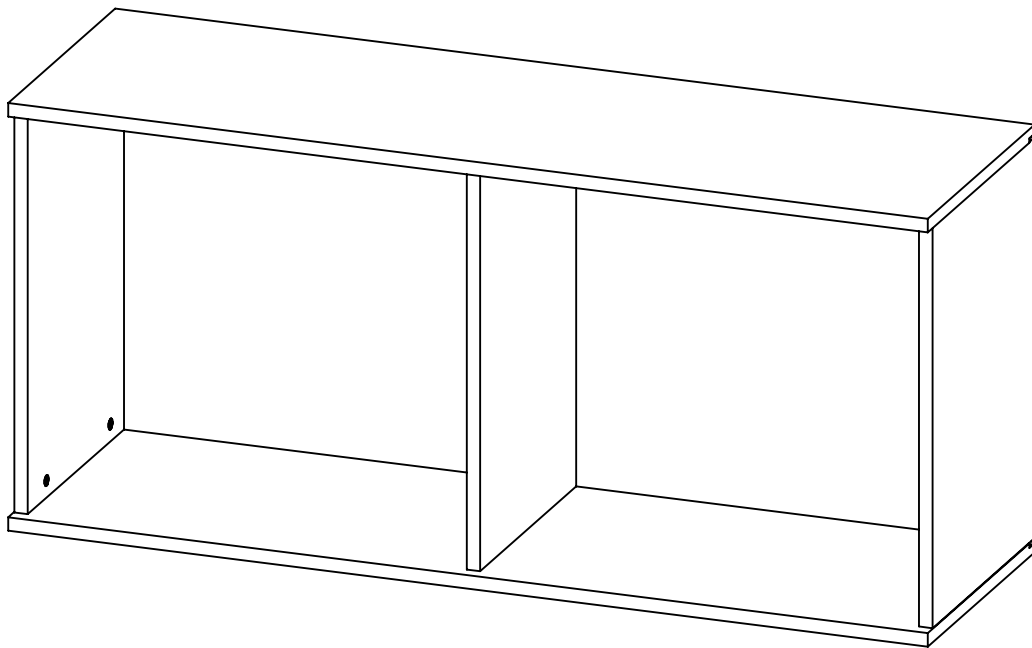


Montageanleitung



Liebe Kundinnen und Kunden,

herzlichen Dank, dass Sie sich für ein Möbelstück von HOMEDO entschieden haben. Freuen Sie sich auf ein Unikat, das perfekt zu Ihren individuellen Ansprüchen passt.

Damit Sie Ihr neues Möbelstück möglichst zeitsparend, fachgerecht und sicher aufbauen können, haben wir Ihnen hier die einzelnen Schritte zur Montage beigefügt.

Befolgen Sie bitte jeden der Schritte nacheinander und beachten Sie die Sicherheitshinweise.



SICHERHEITSHINWEISE

Um offene oder mit Dekor versehene Kanten zu schonen, sollten Sie die Platte vor UND während der Montage nicht auf den Seiten abstellen, sondern flach lagern und eine weiche Unterlage verwenden.

Hierfür eignet sich zum Beispiel eine Sofadecke. Wählen Sie während der Montage einen ebenen Fußboden, der über den gesamten Zeitraum sauber bleibt.

Tragen Sie bitte Handschuhe, um sich vor Schnittverletzungen zu schützen.

ACHTUNG! Das Zubehör kann kleine Teile und Verpackungsfolie enthalten. Kinder können sich daran verschlucken oder darin verfangen.

Sofern zur Montage konstruktionsbedingt das Befestigen an der Wand notwendig ist, dürfen Sie keinesfalls darauf verzichten - ansonsten besteht Kippgefahr.

Achten Sie darauf, dass die Wand im gesamten Befestigungs-Bereich des Möbels plan ist.

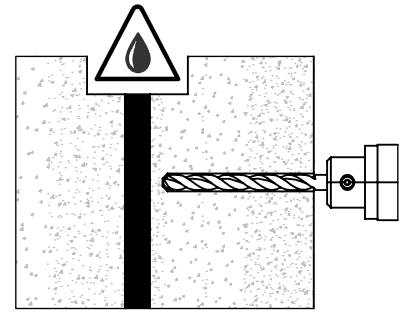
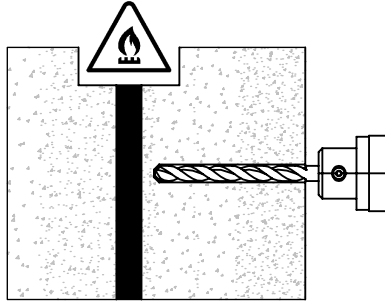
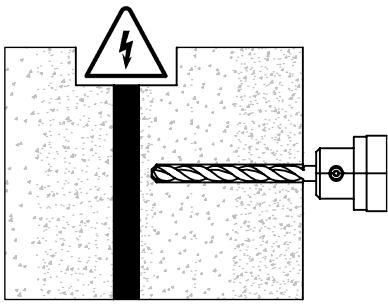
Im gesamten Montage-Abschnitt dürfen keine Bereiche mit Elektroinstallationen oder Ver- und Entsorgungsleitungen liegen. Prüfen Sie die Wand vor der Montage auf ausreichende Tragfähigkeit. Falls das Möbelstück NICHT an einer Wand aus Massivbauweise (z. B. Beton) befestigt werden soll, empfehlen wir die Beratung durch den Fachhandel. Dort erhalten Sie ein für Ihr Mauerwerk passendes Befestigungsmittel. Ggf. überlassen Sie die Montage einer fachkundigen Person.

Bei beweglichen Teilen besteht grundsätzlich die Gefahr von Quetschungen.

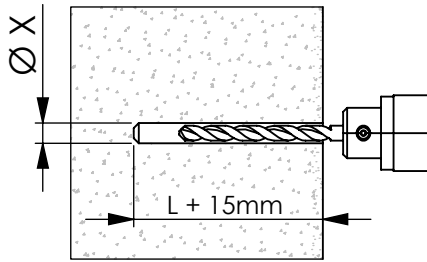
Reinigen Sie das Möbelstück nach dem Aufbau mit einem leicht gefeuchteten Tuch.

Bohrdurchmesser und Bohrtiefen entnehmen Sie dem nachfolgenden Blatt.

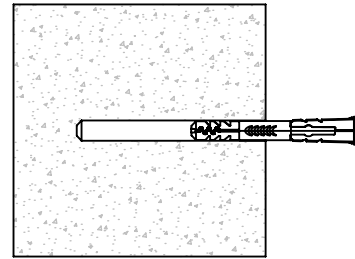
Hinweisblatt Bohren und Dübeln



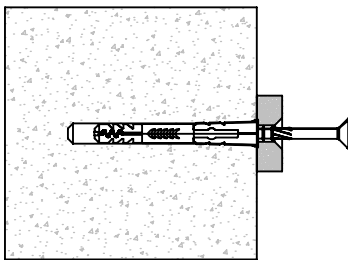
1.



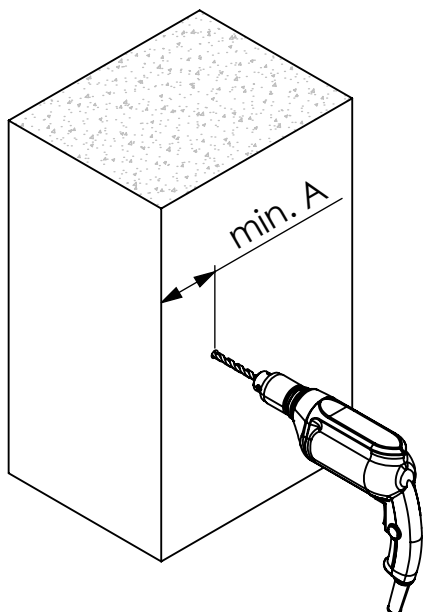
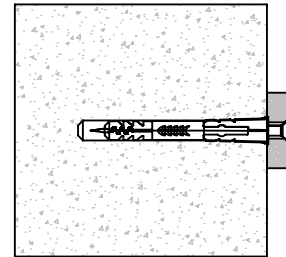
2.



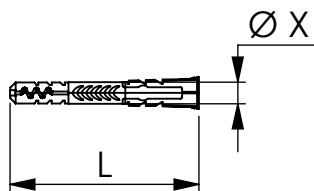
3.



4.



Abstand zur Wandecke

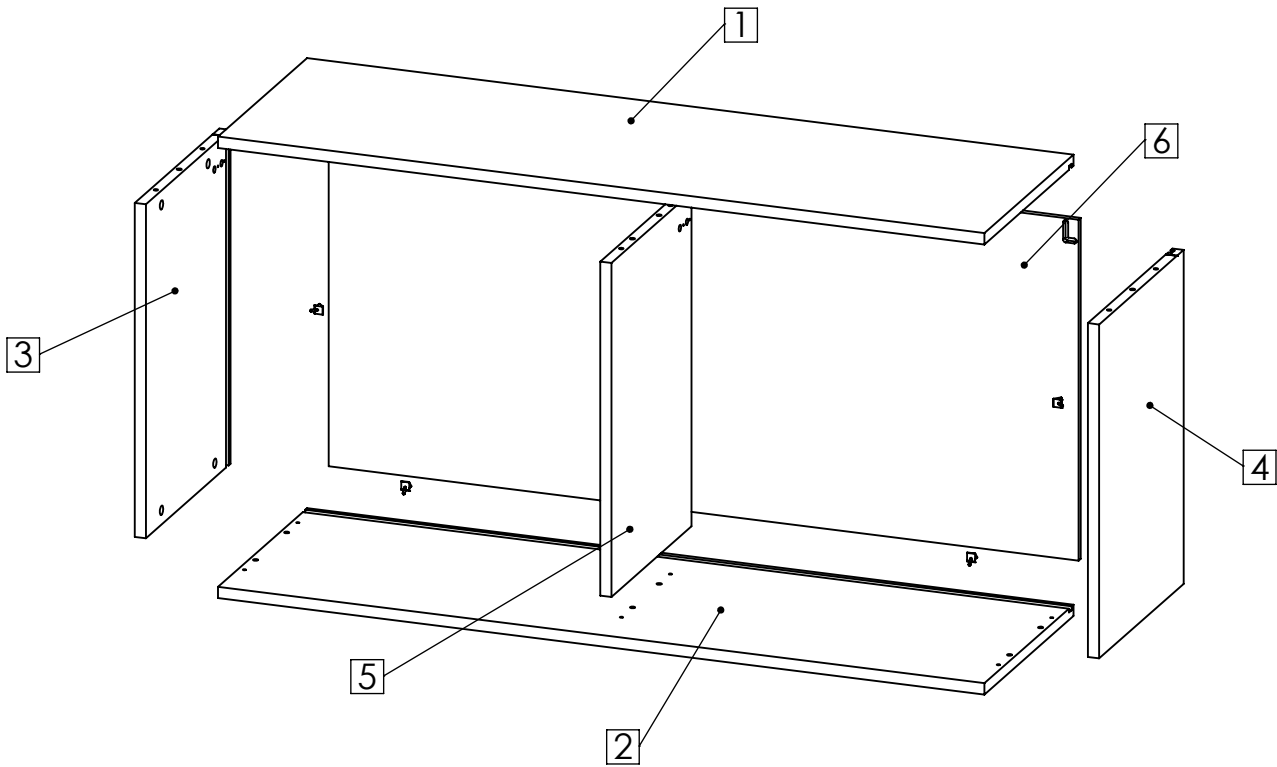


Dübel	min. A
Ø5 x 25	30mm
Ø6 x 30	35mm
Ø6 x 50	35mm
Ø8 x 40	50mm
Ø8 x 65	50mm
Ø10 x 50	65mm
Ø10 x 80	65mm
Ø12 x 60	80mm
Ø14 x 70	100mm

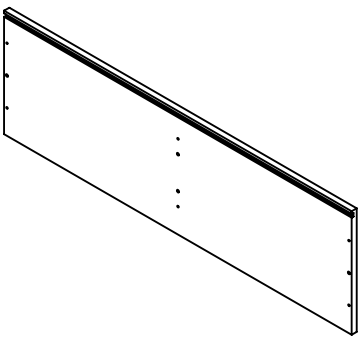
Teileübersicht



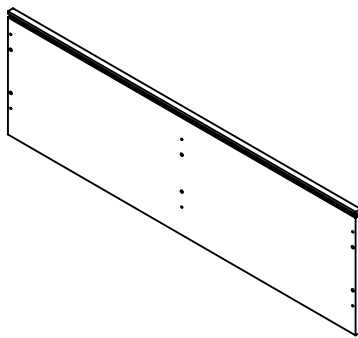
Die Anzahl der Bauteile ist von der Größe und Art des konfigurierten Möbelstückes abhängig!
Bauteile können von der grafischen Darstellung abweichen (z.B. mehr Bohrungen an Verbindungsstellen)
Für genaue Stückzahlen bitte die dazugehörige Stückliste beachten.



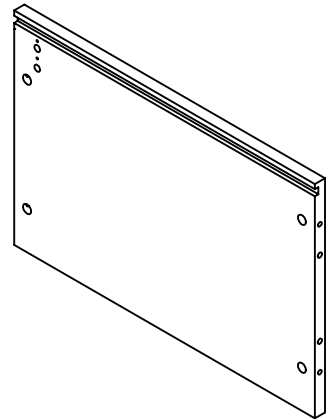
1



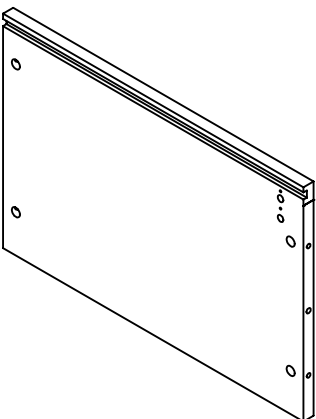
2



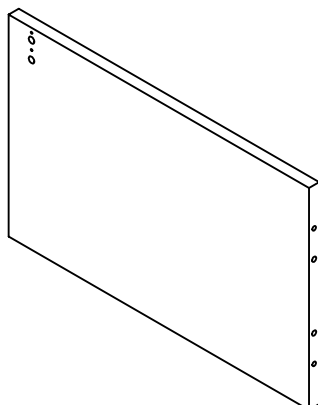
3



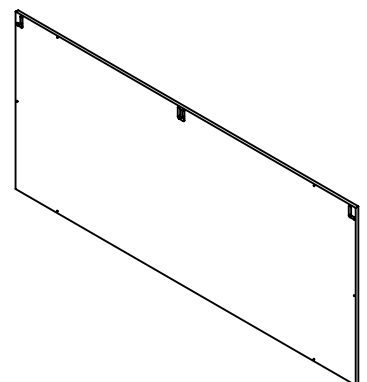
4



5



6

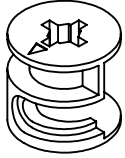


Teileübersicht

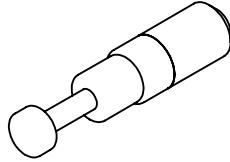


Die Anzahl der Bauteile ist von der Größe und Art des konfigurierten Möbelstückes abhängig!
Bauteile können von der grafischen Darstellung abweichen (z.B. mehr Bohrungen an Verbindungsstellen)
Für genaue Stückzahlen bitte die dazugehörige Stückliste beachten.

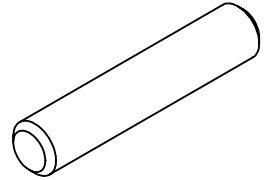
522



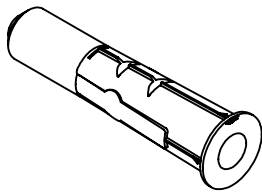
523



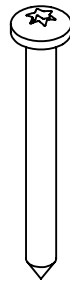
609



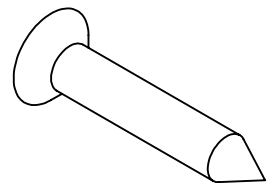
633



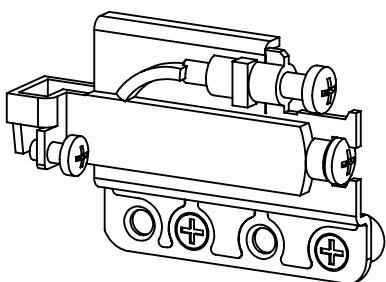
726



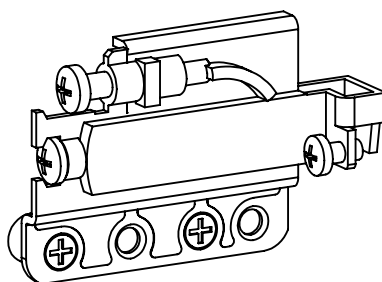
715



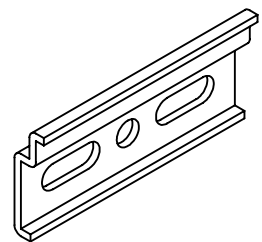
1504



1505

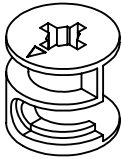
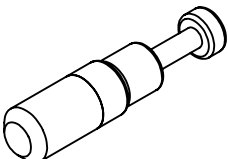
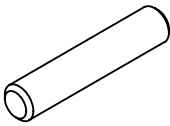


1508

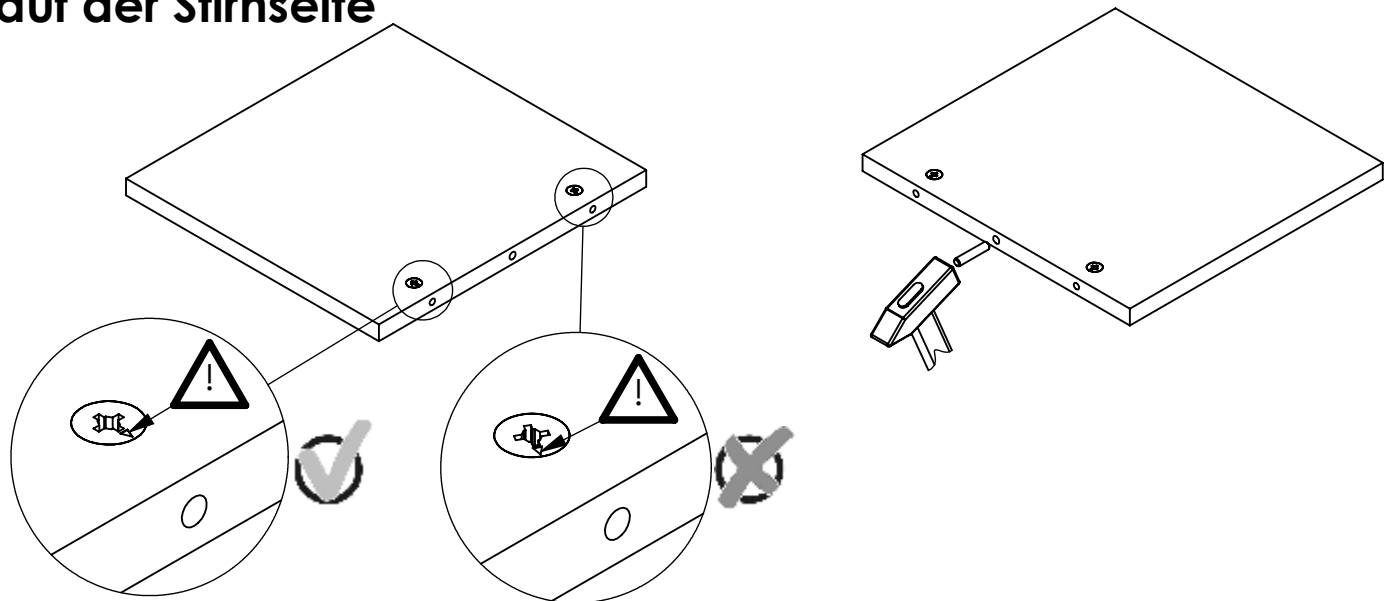


Montagebeispiel für Minifix Verbinder mit Dübeln

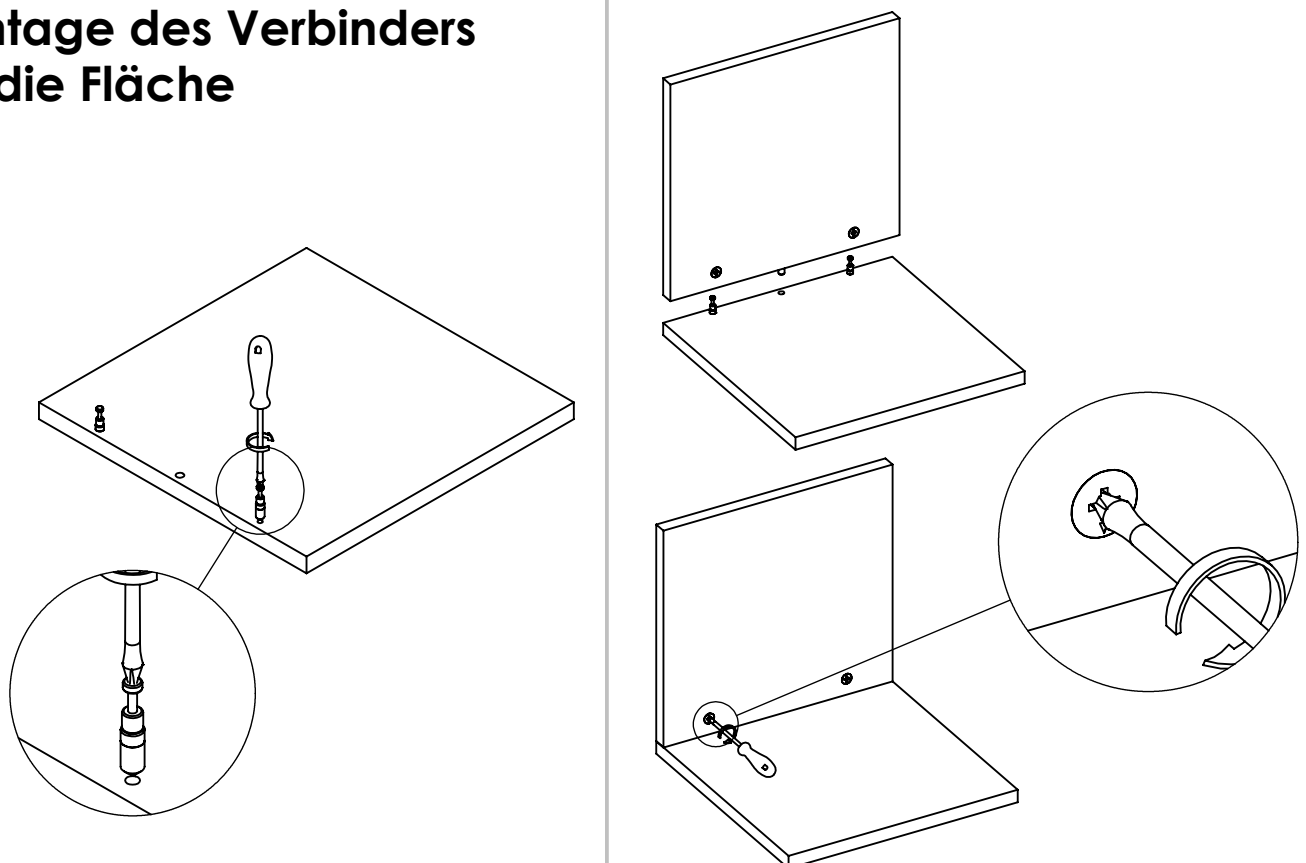
Nachfolgend immer mit **B** gekennzeichnet

<p>522</p> 	<p>523</p> 		<p>Die Größe der Teile ist von dem konfigurierten Möbelstück abhängig! Entsprechende Montageschritte beachten!</p>
--	--	---	--

Montage des Verbinders auf der Stirnseite



Montage des Verbinders auf die Fläche



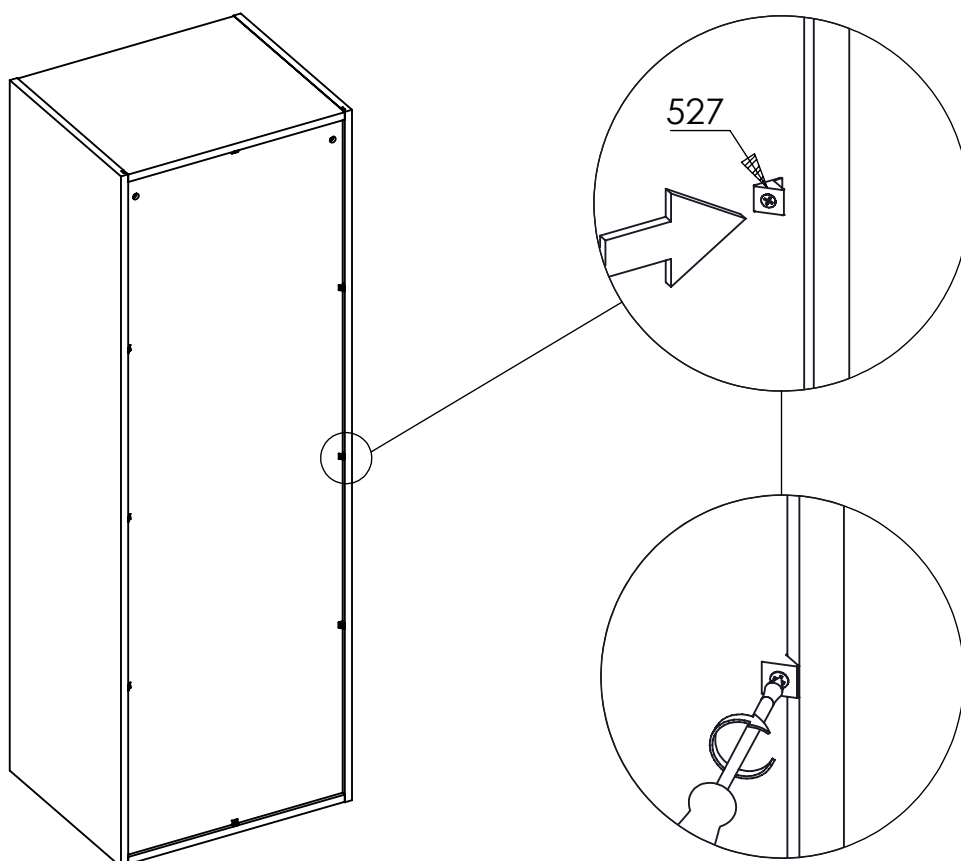
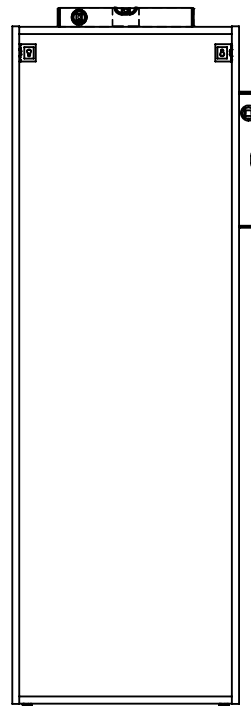
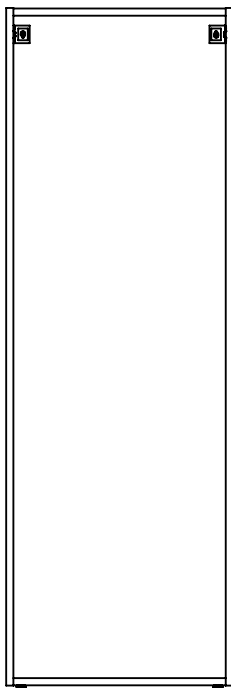
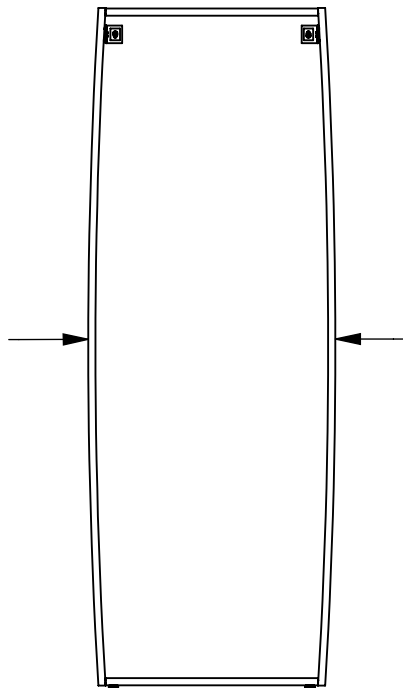
Montagebeispiel für Rückwandverbinder

Nachfolgend immer mit  gekennzeichnet



527

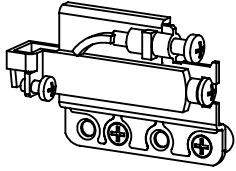
Die Anzahl der Teile ist von dem konfigurierten Möbelstück abhängig!



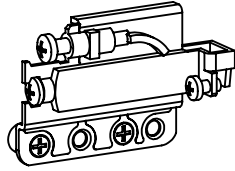
Montagebeispiel für Schrankaufhänger

Nachfolgend immer mit  gekennzeichnet

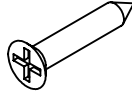
1504



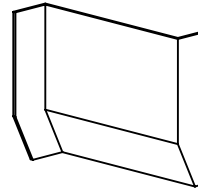
1505



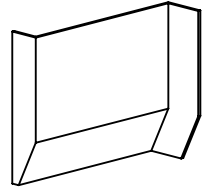
715



1506



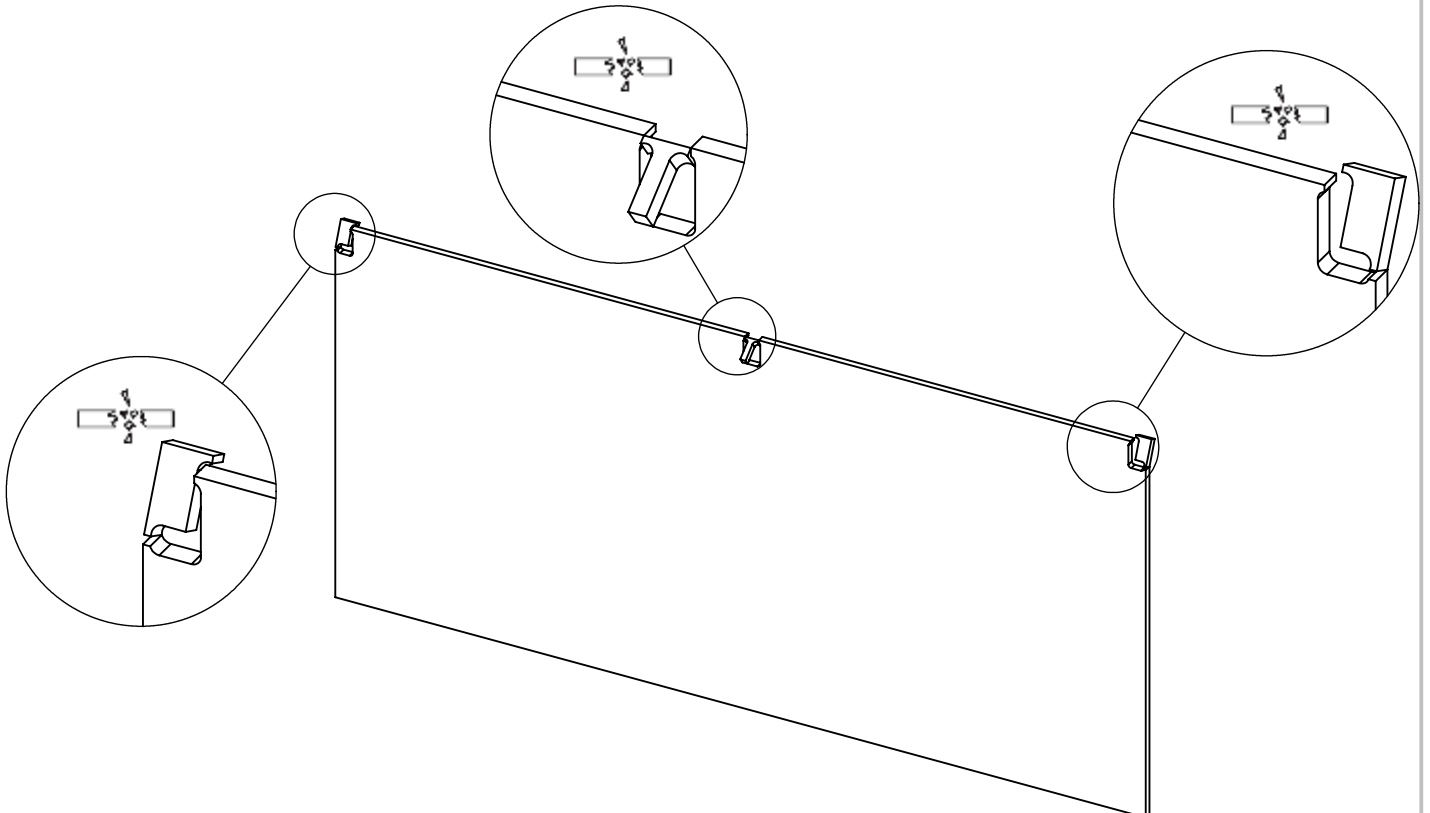
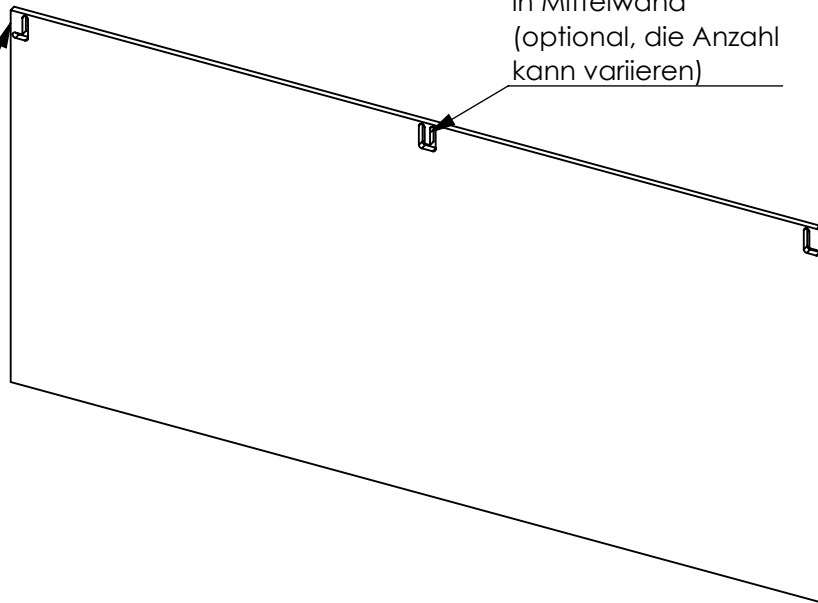
1507



Ausklüpfung zum Ausbrechen für Aufhänger in Seitenwand

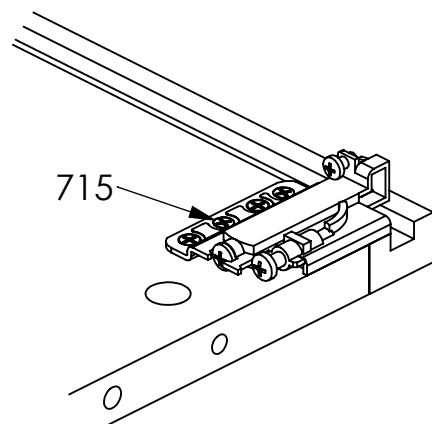
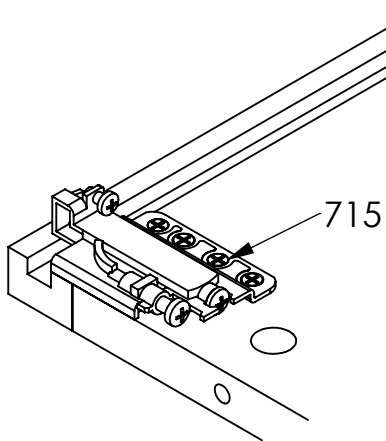
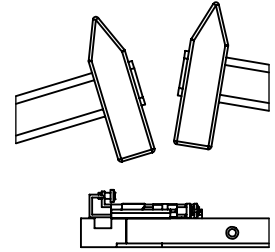
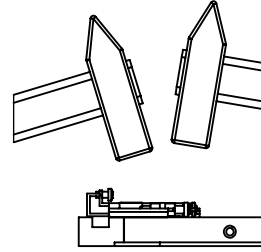
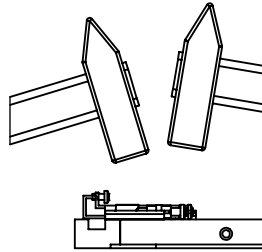
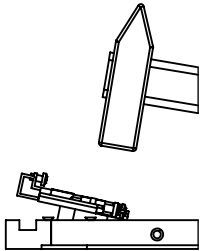
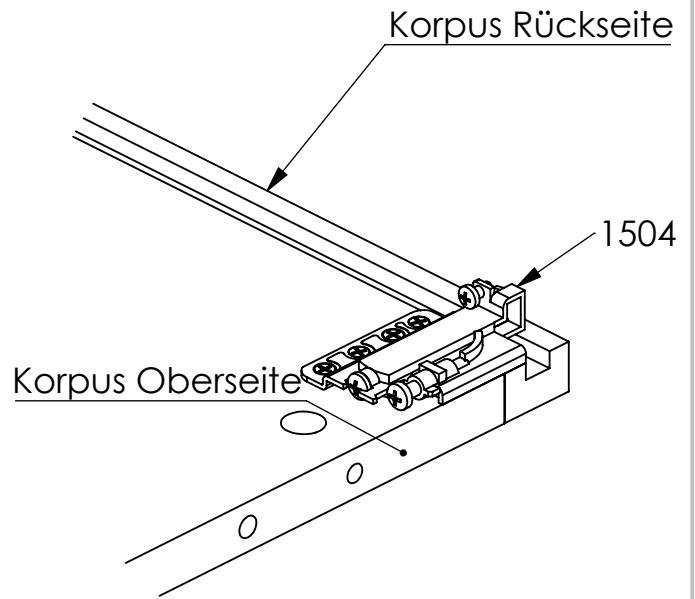
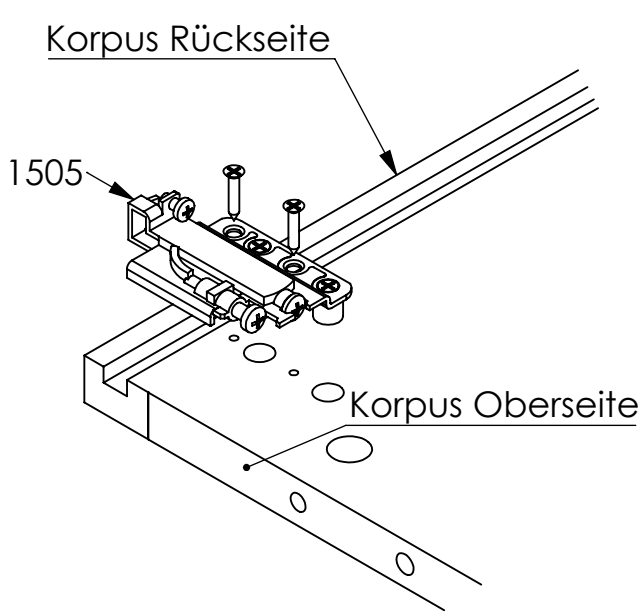
Ausklüpfung zum Ausbrechen für Aufhänger in Mittelwand (optional, die Anzahl kann variieren)

Ausklüpfung zum Ausbrechen für Aufhänger in Seitenwand



Montagebeispiel für Schrankaufhänger

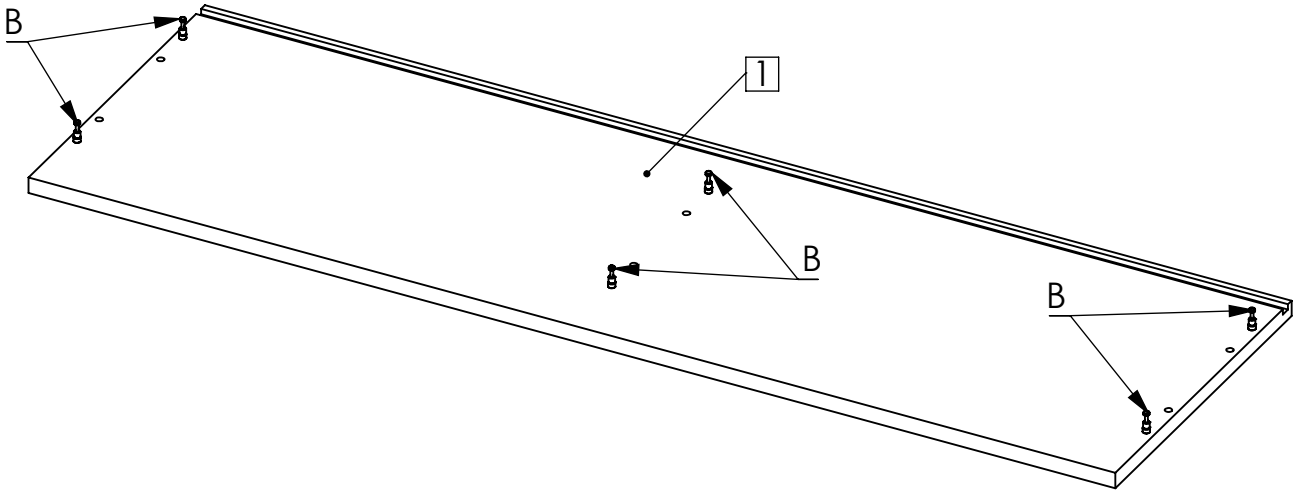
Nachfolgend immer mit  gekennzeichnet



Montage

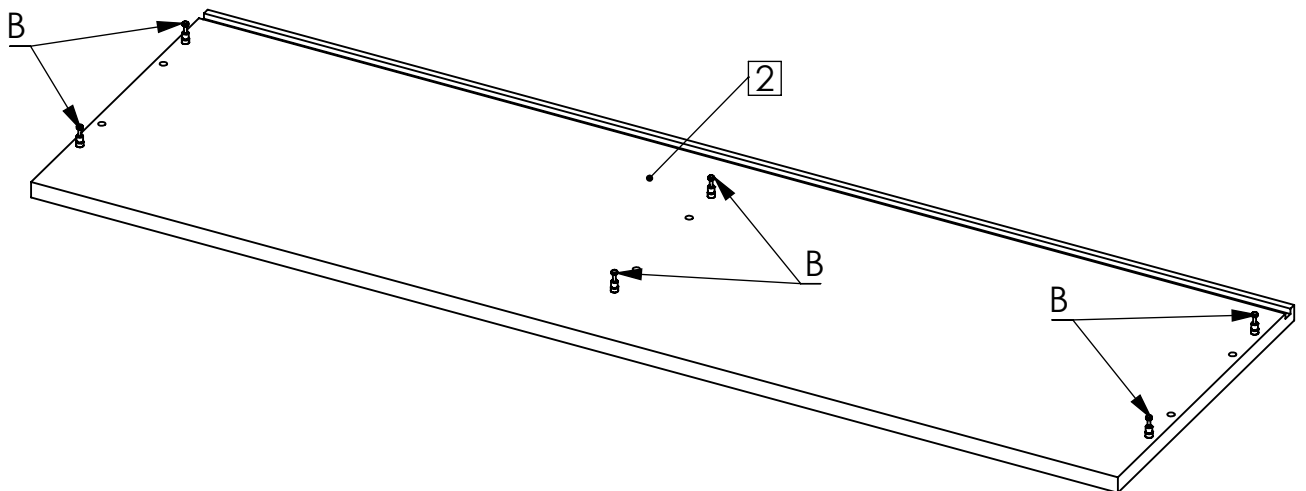
STEP

1



STEP

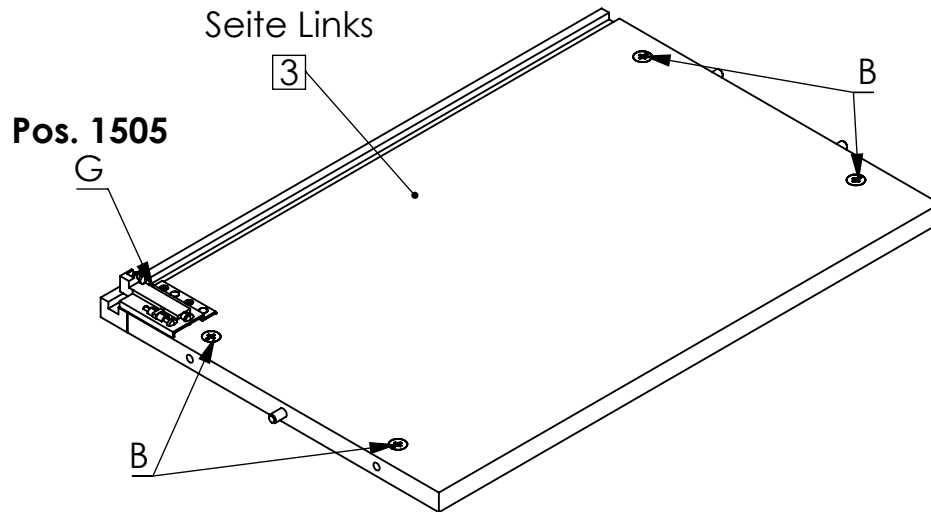
2



Montage

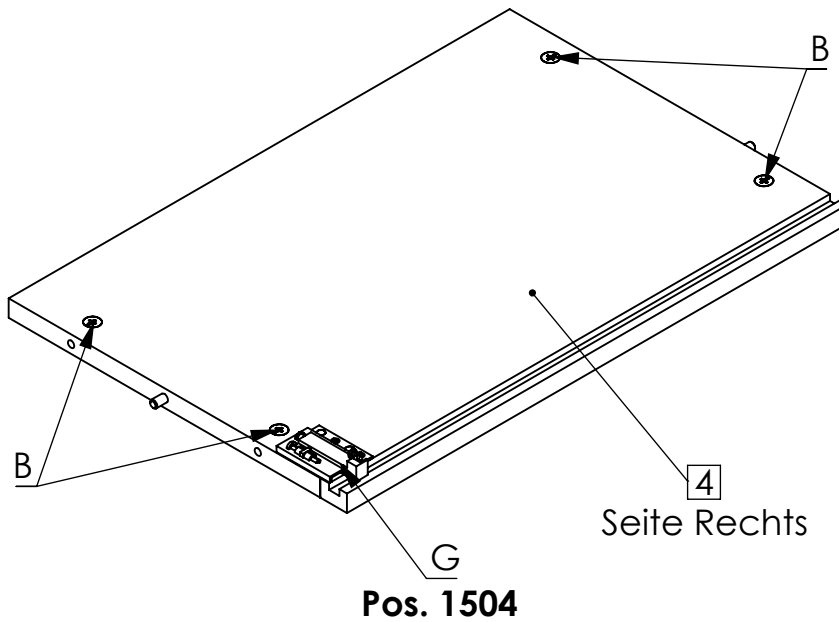
STEP

3



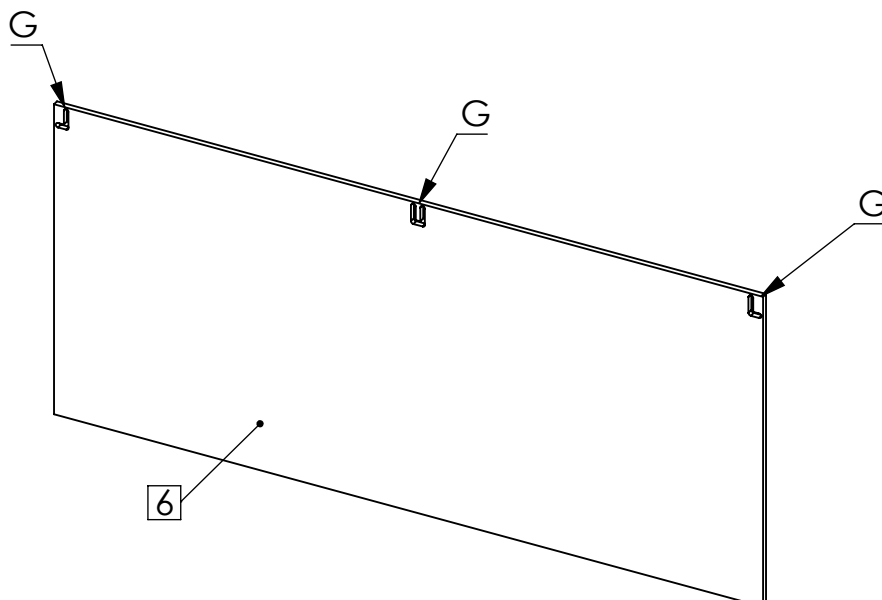
STEP

4



STEP

5



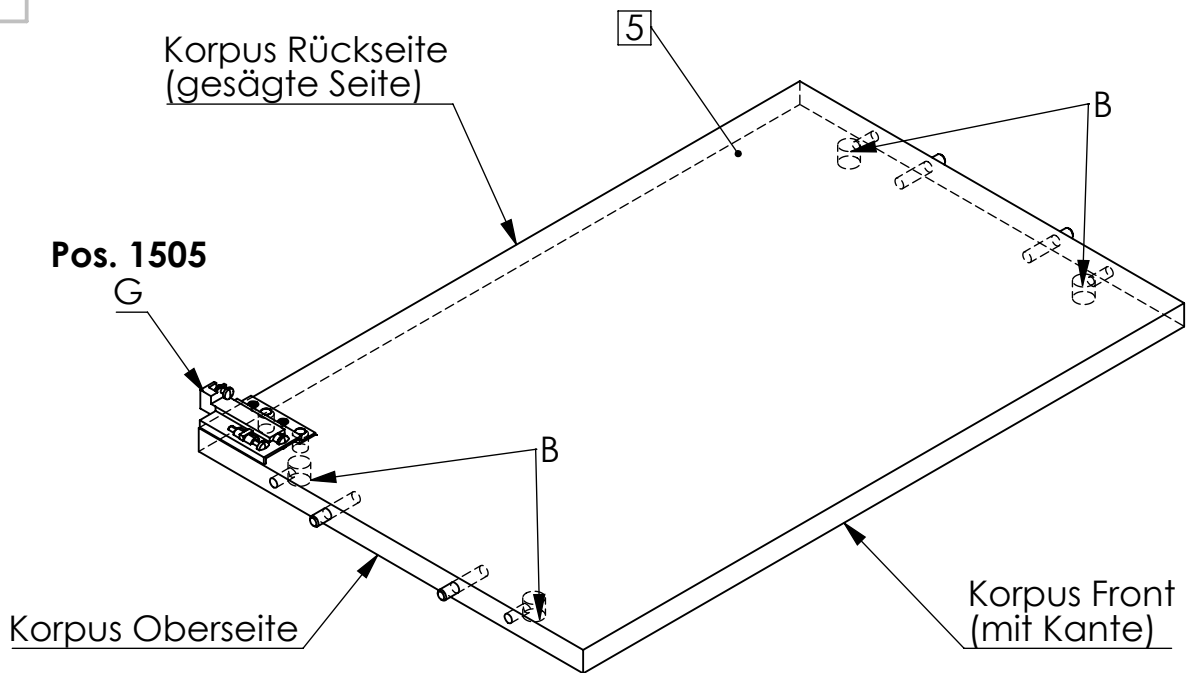
Montage

STEP

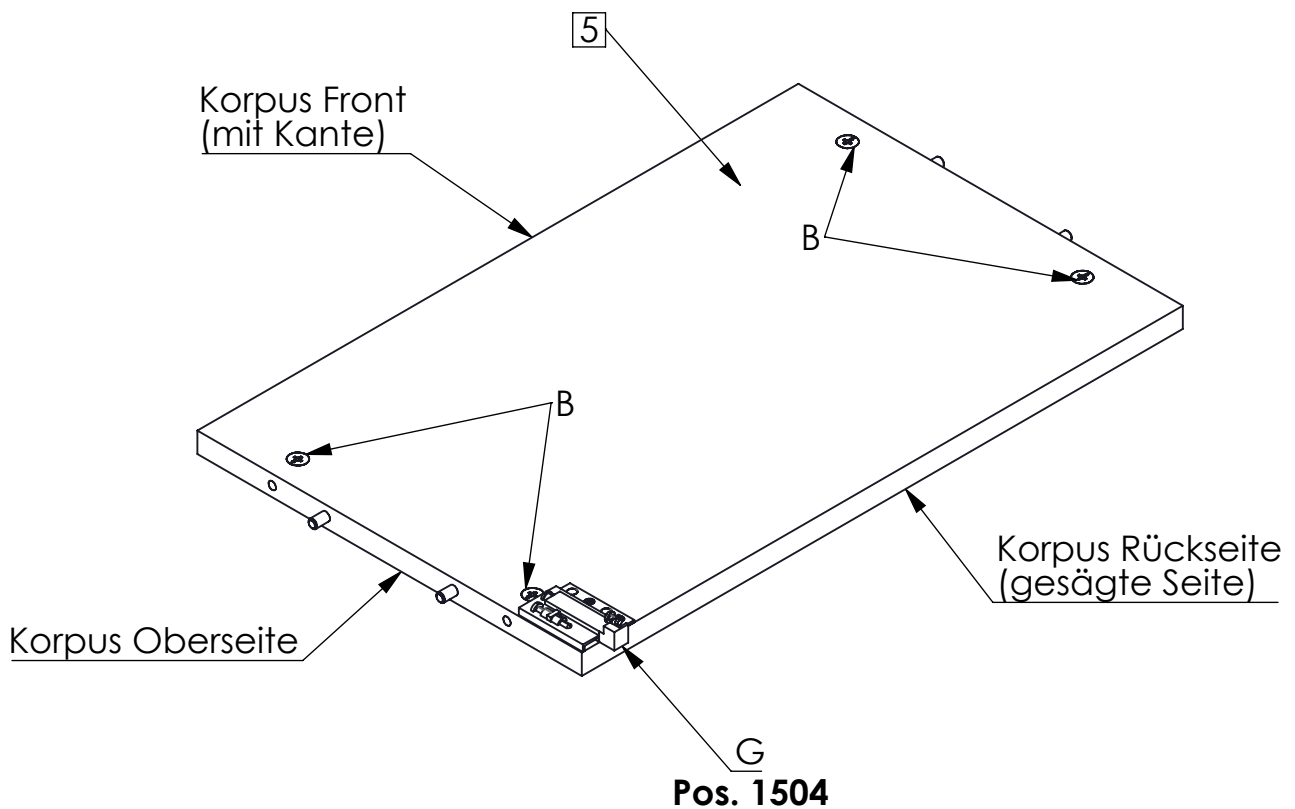
Achtung! Je nach Möbelstück kann die Position des Aufhängers variieren.

6

Ausführung 1



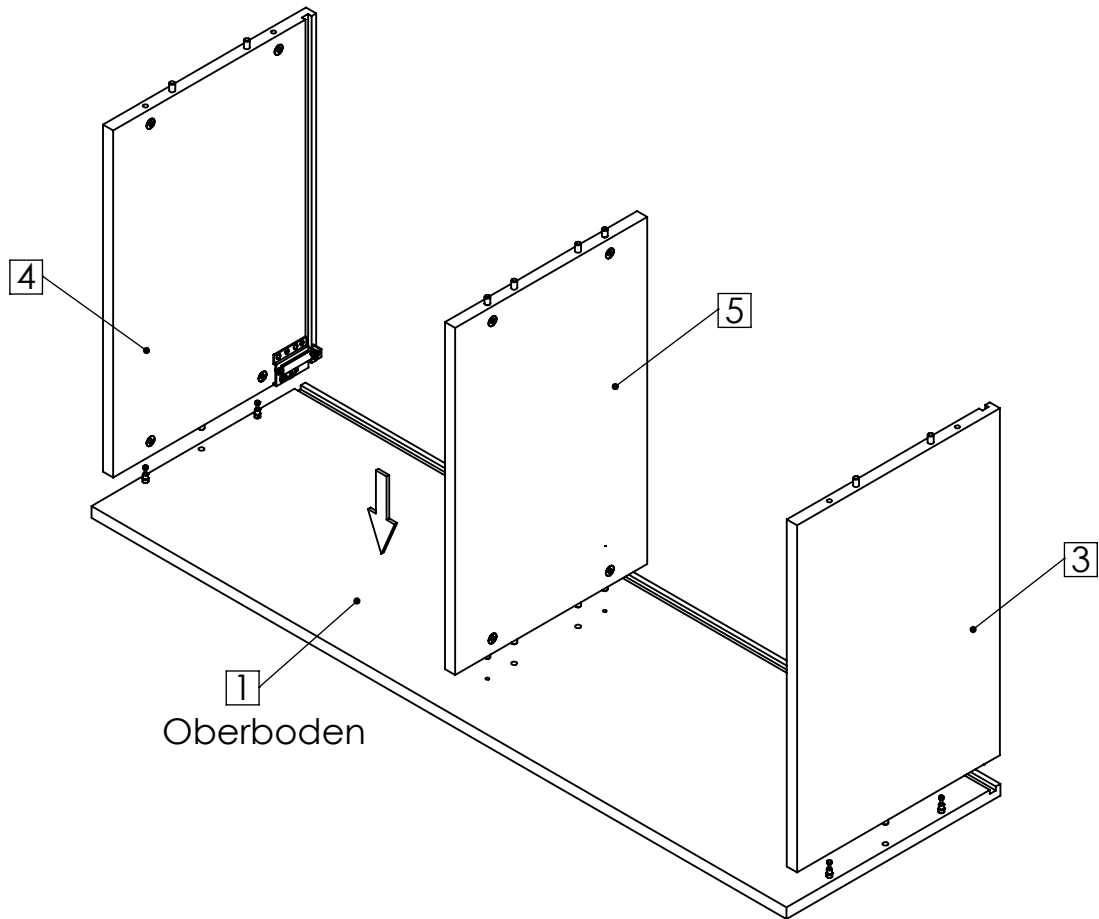
Ausführung 2



Montage

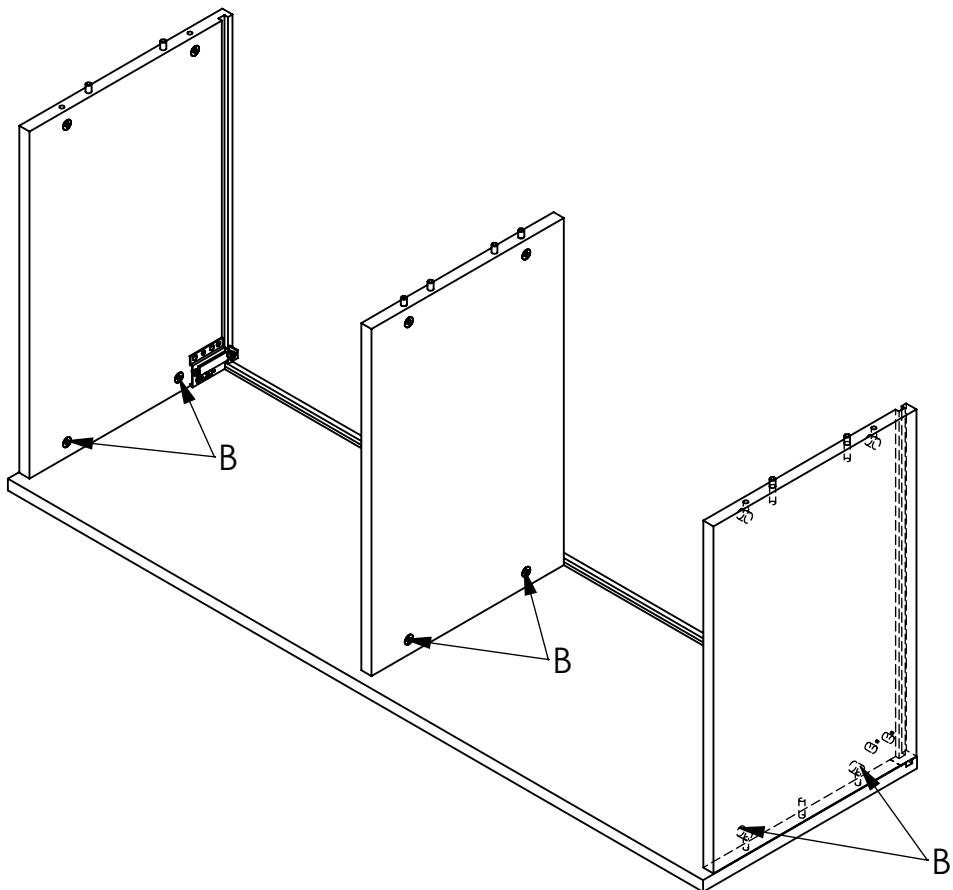
STEP

7



STEP

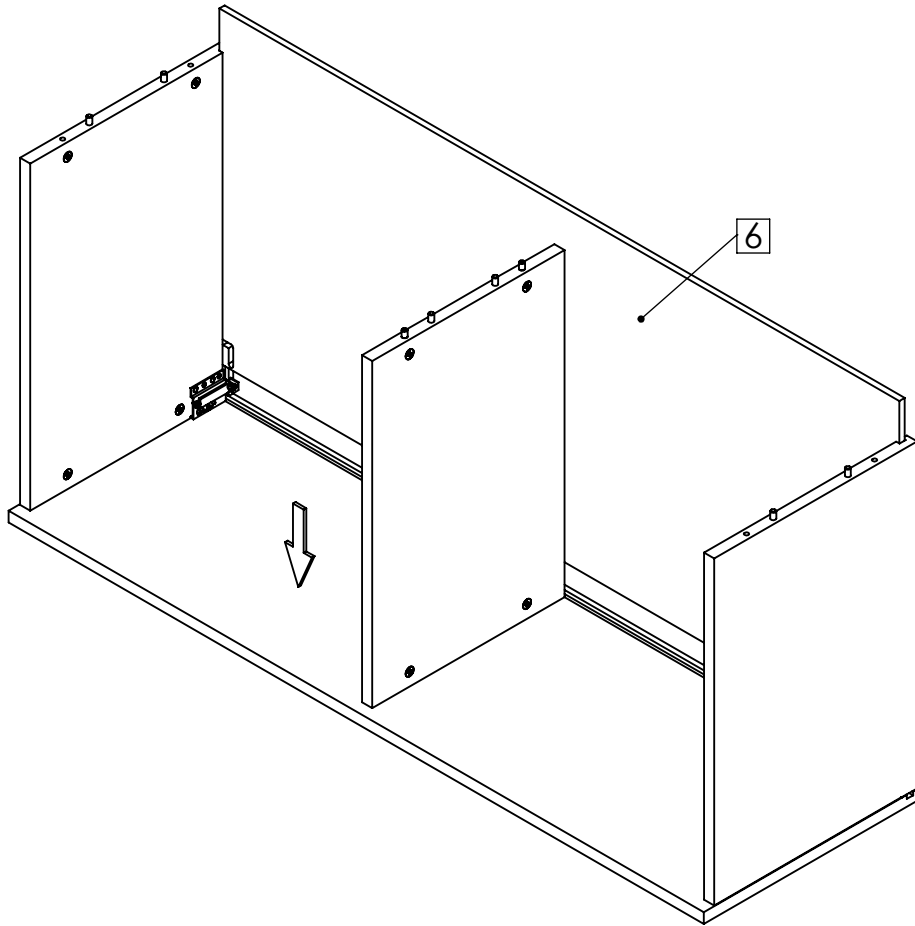
8



Montage

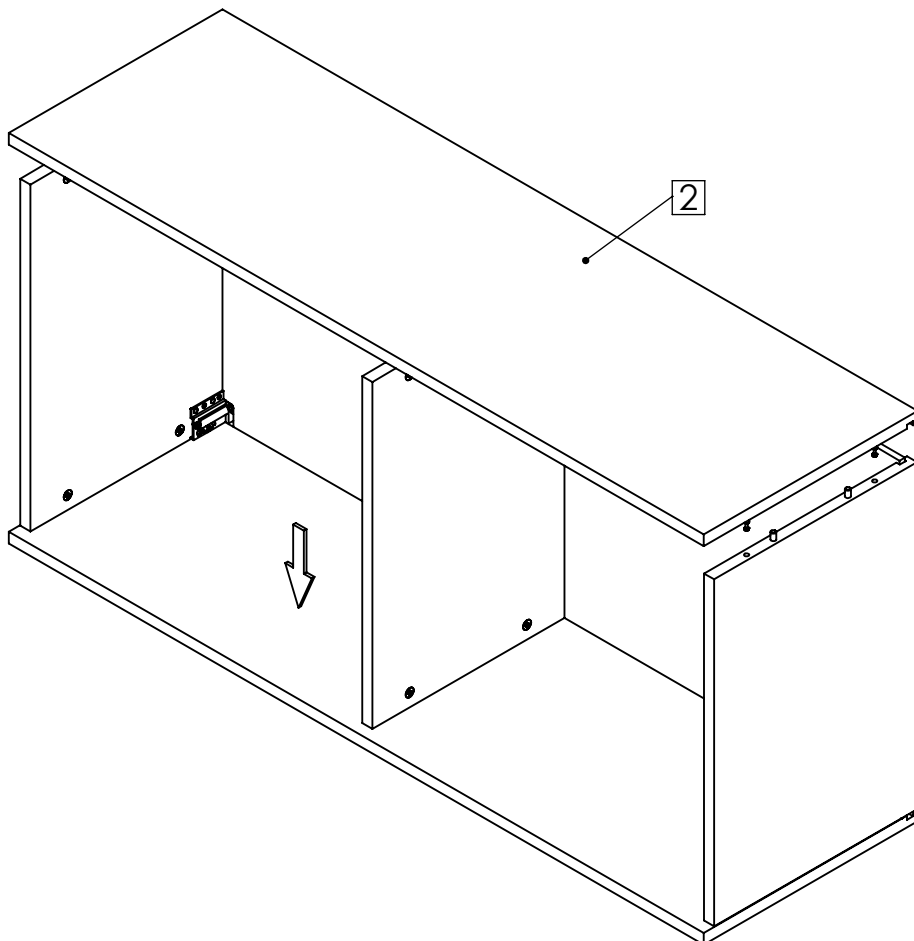
STEP

9



STEP

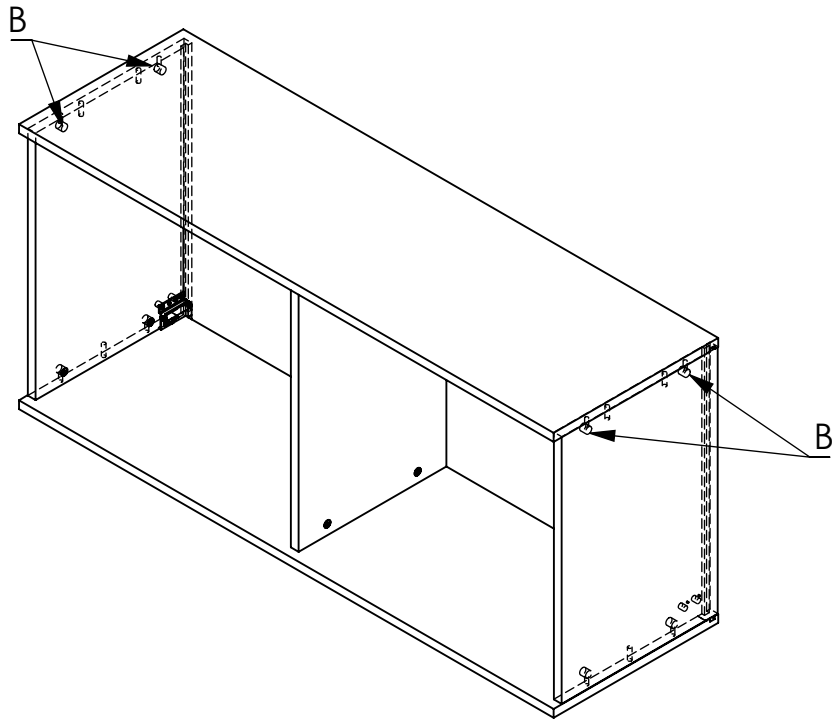
10



Montage

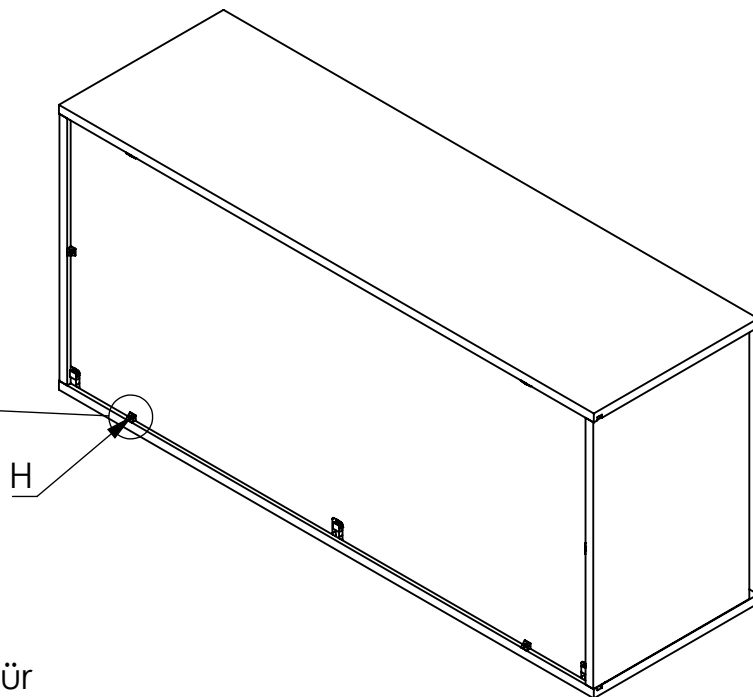
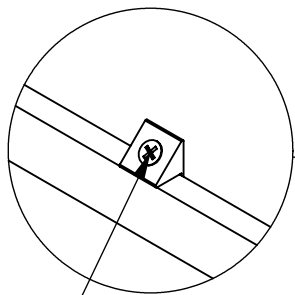
STEP

11

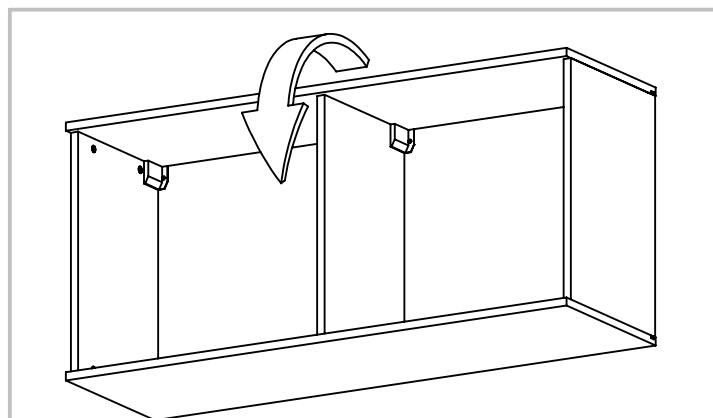


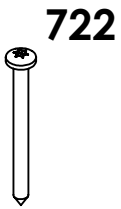
STEP

12

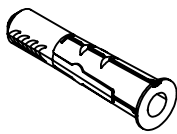


Achtung!
Montagebeispiel für
Rückwandverbinder
beachten!

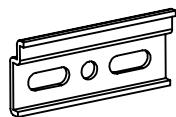




722



633



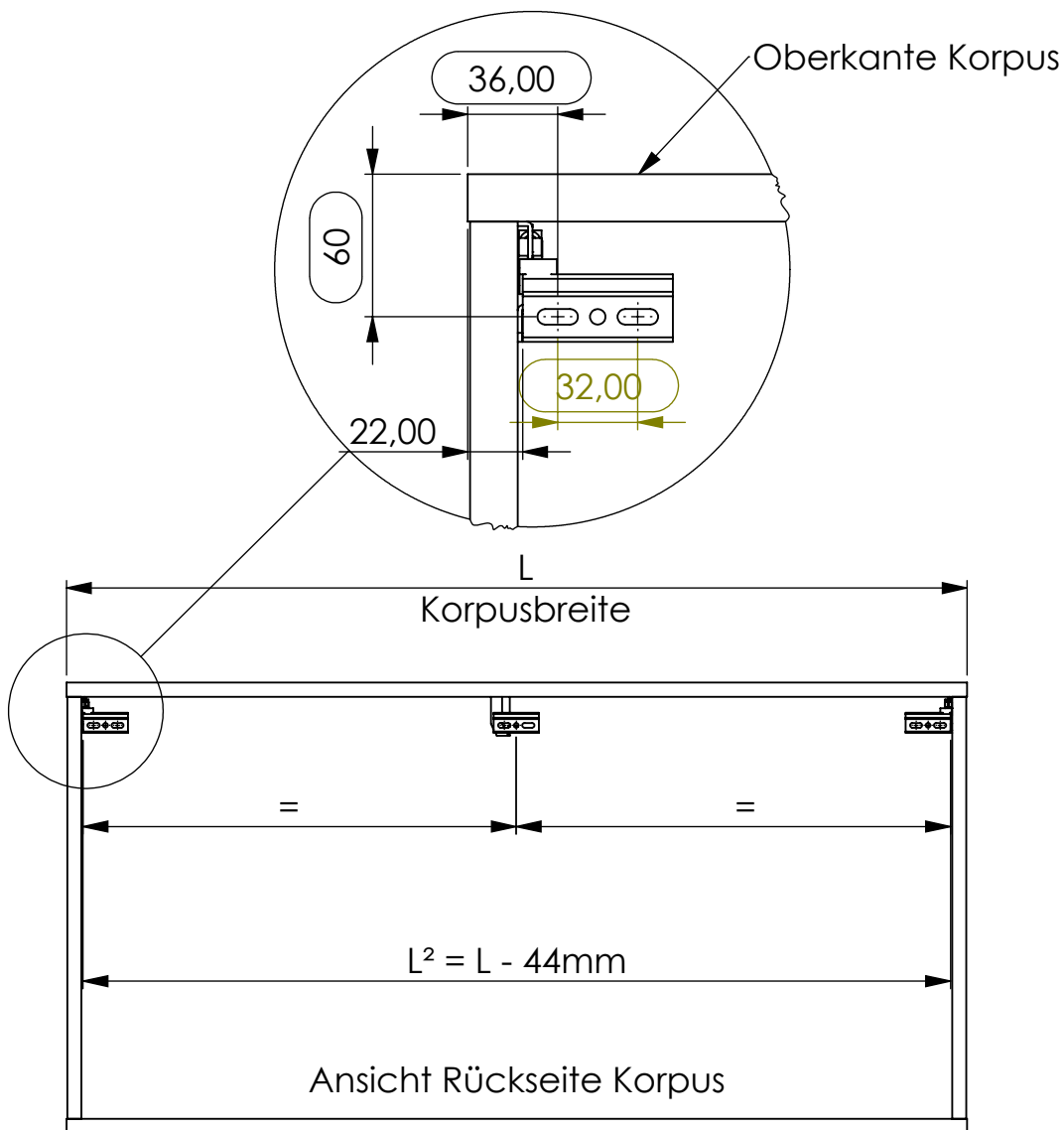
1508

Bitte verwenden Sie alle vorgesehenen Aufhängungen, um ein sicheres und stabiles Anbringen des Möbelstücks zu gewährleisten.

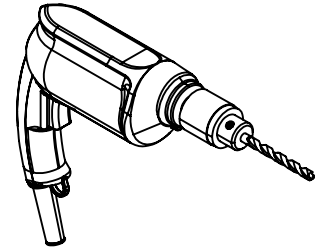
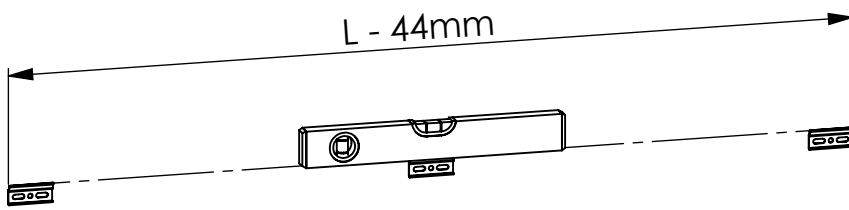


Die Anzahl der Bauteile ist von der Größe und Art des konfigurierten Möbelstückes abhängig! Bauteile können von der grafischen Darstellung abweichen (z.B. mehr Bohrungen an Verbindungsstellen) Für genaue Stückzahlen bitte die dazugehörige Stückliste beachten.

Position der Bohrung für Wandbefestigung



Montage



Hinweisblatt Bohren und Dübeln beachten!

