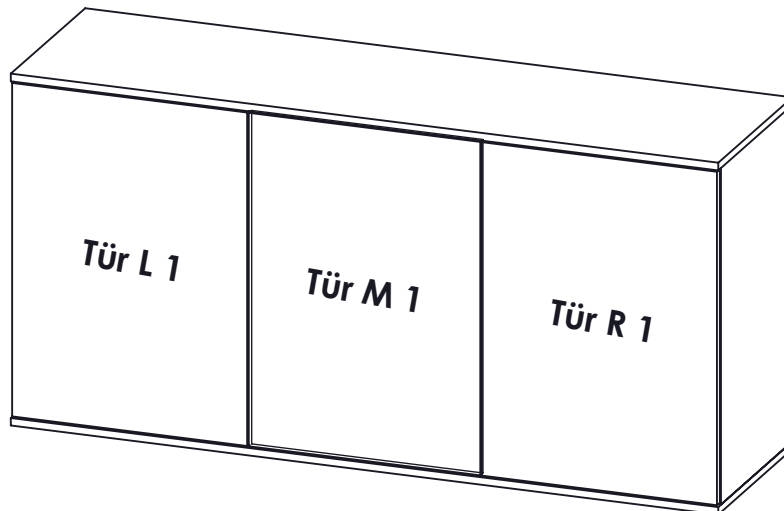


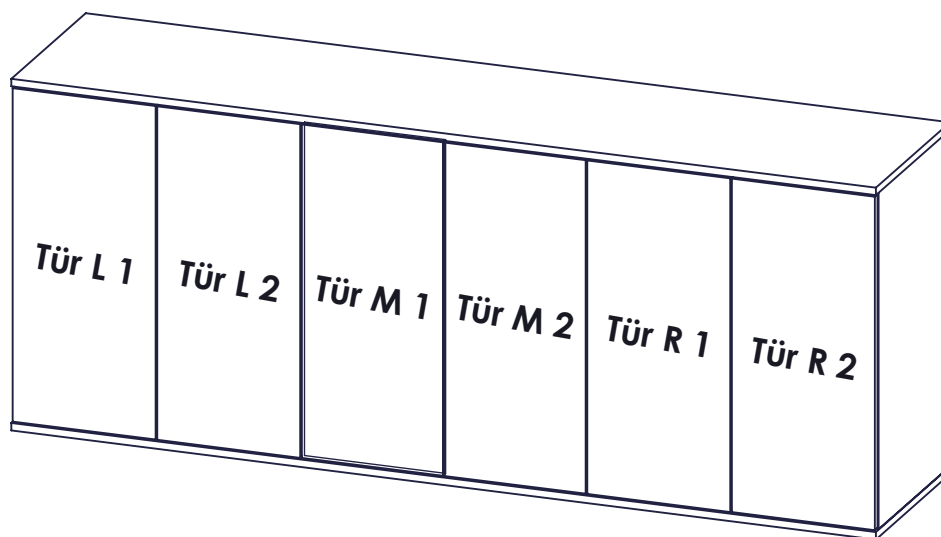
Montageanleitung

Mögliche Varianten:

A



B

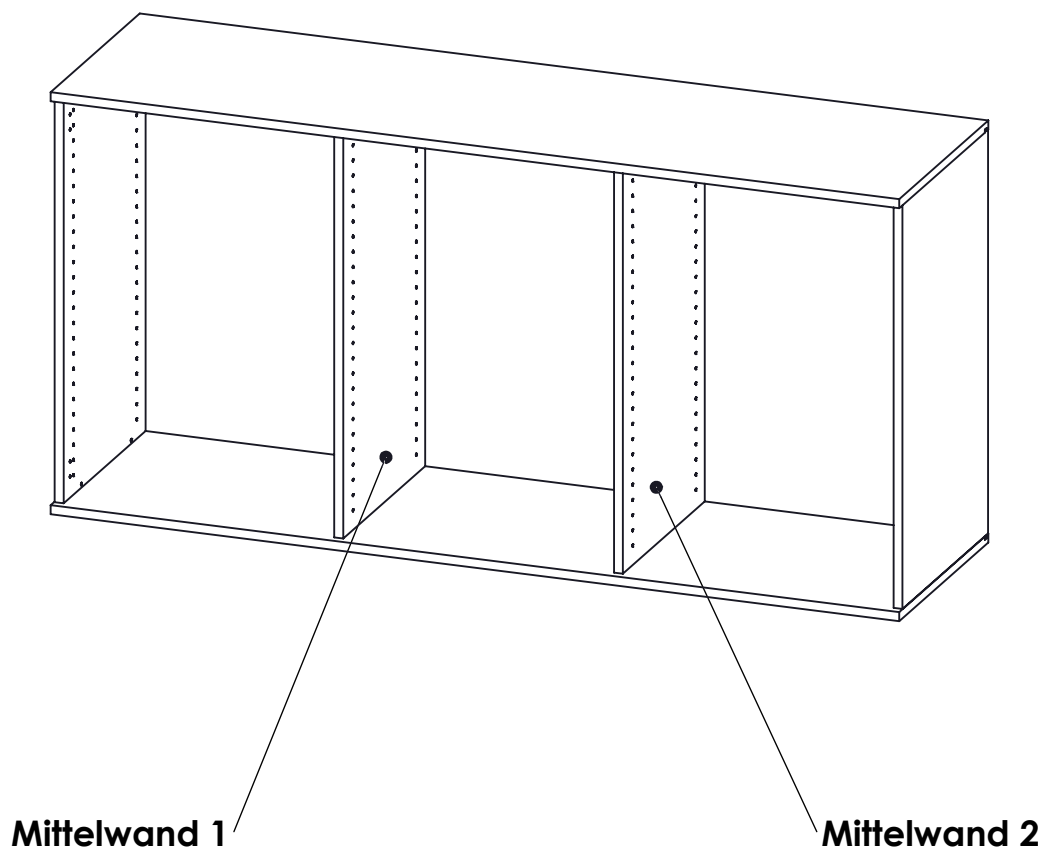


Bitte beachten Sie folgende Montageanleitungen für den Zusammenbau:

- Korpus
- Mittelwände
- Einlegeböden
- Fronttüren
- Griffe

Die Anzahl der Einlegeböden und Fronttüren hängt von Ihrem konfigurierten Möbelstück ab. Bitte montieren Sie die Fronttüren wie oben abgebildet.

Die Mittelwände können je nach Konfiguration unterschiedlich sein, bitte montieren Sie die Mittelwände wie im folgenden Bild dargestellt



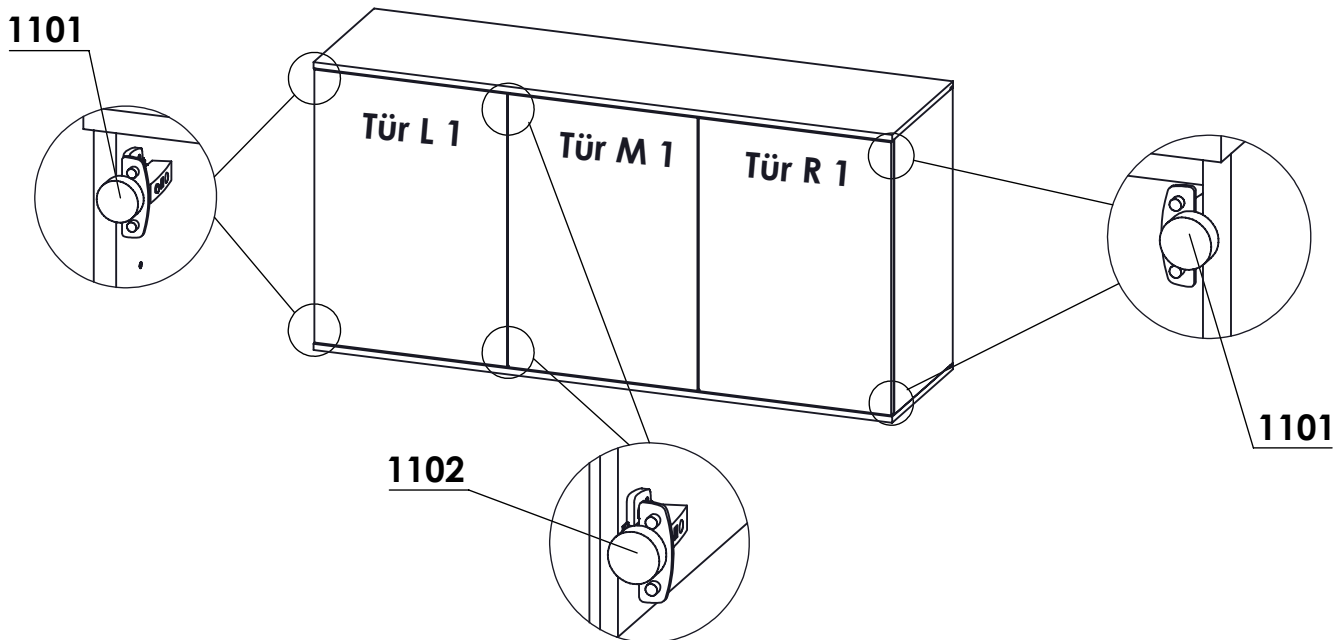
Variante A enthält unterschiedliche Scharniere:

Scharniere (1101) für Korpusseiten

Scharniere (1102) für Mittelwand

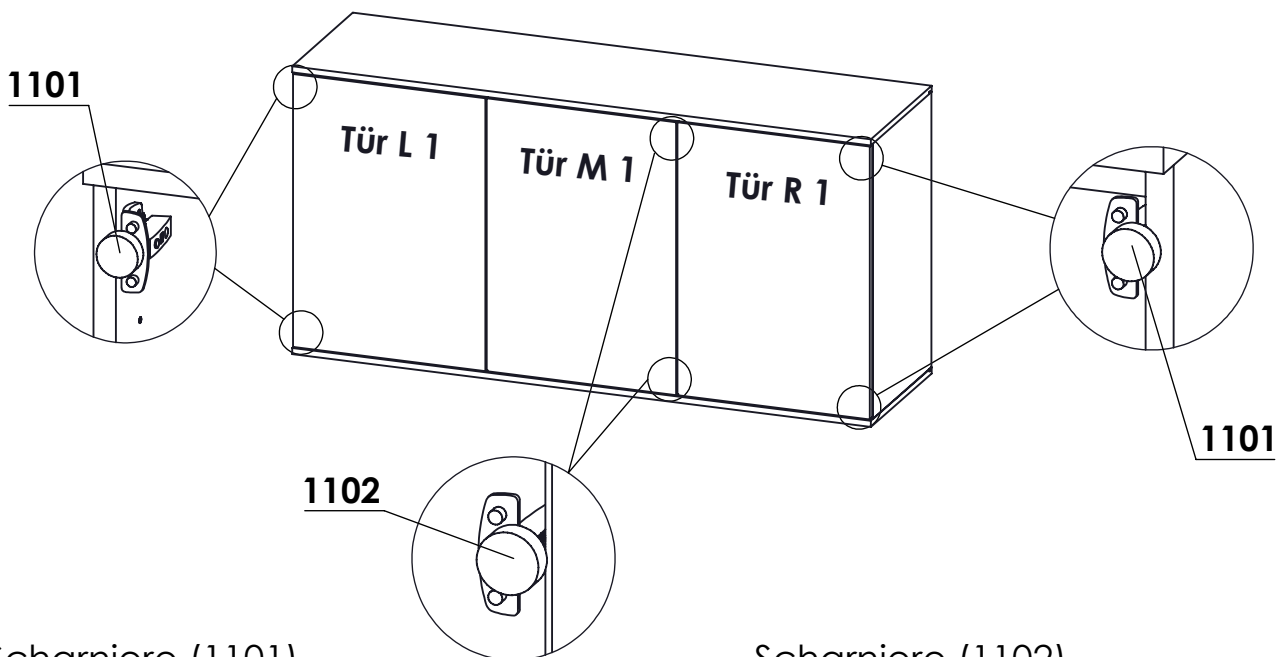
Variante A1:

Türanschlag in der Mitte ist links

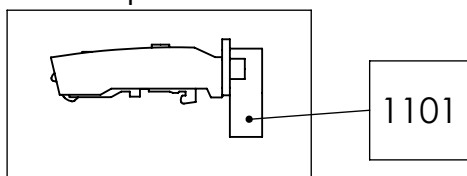


Variante A2:

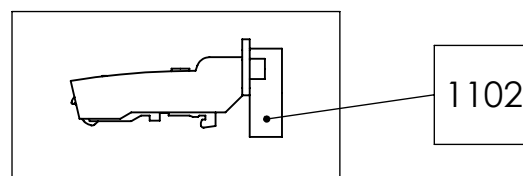
Türanschlag in der Mitte ist rechts



Scharniere (1101)
für Korpusseite



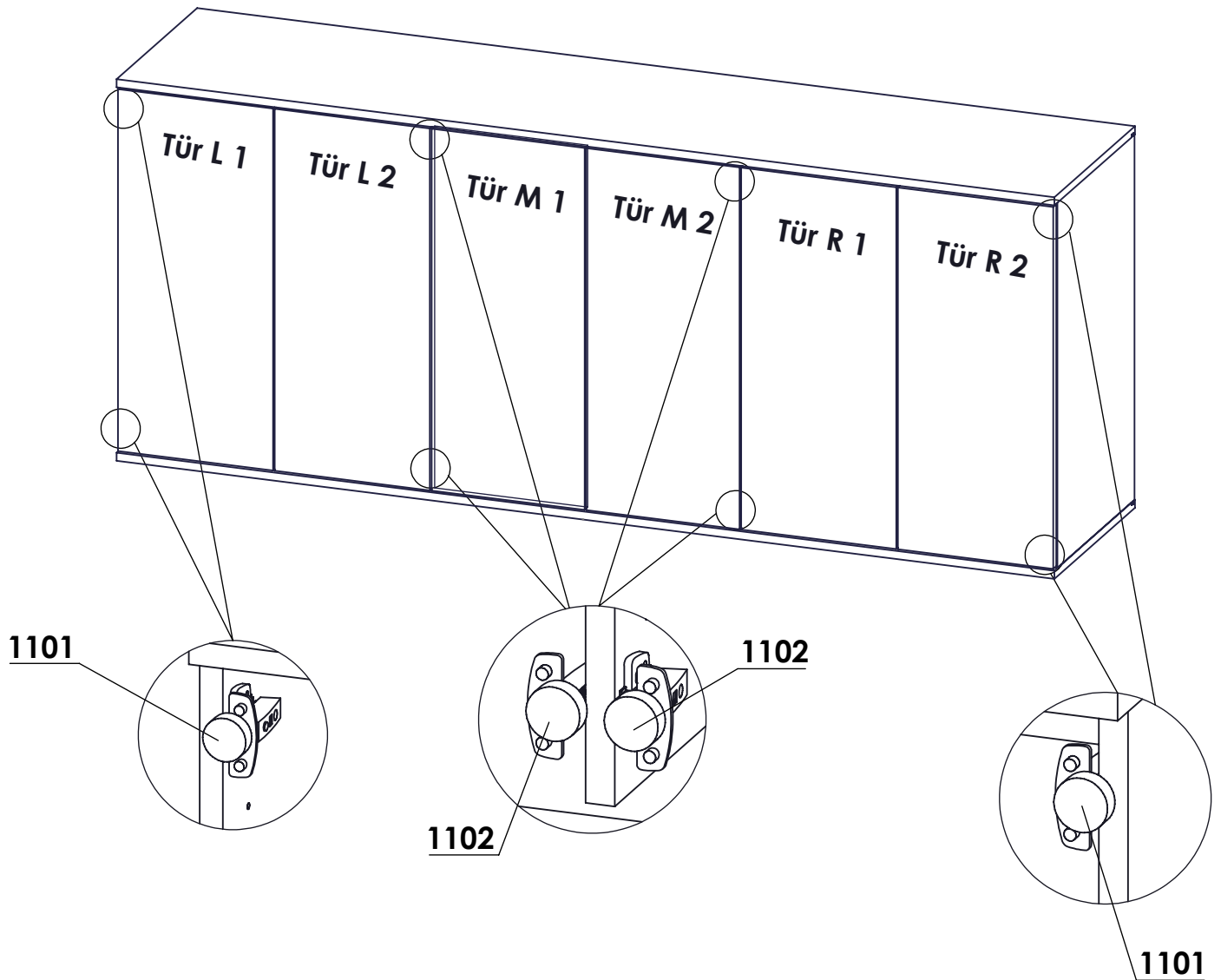
Scharniere (1102)
für Mittelwand



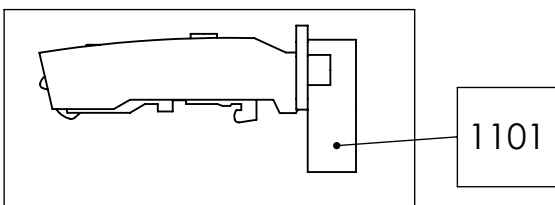
Variante B enthält unterschiedliche Scharniere:

Scharniere (1101) für Korpusseiten

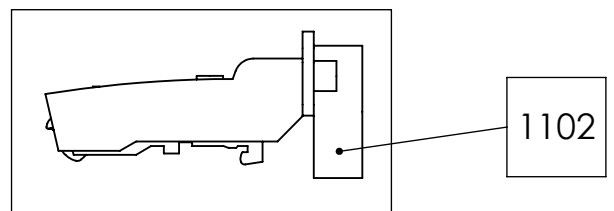
Scharniere (1102) für Mittelwand



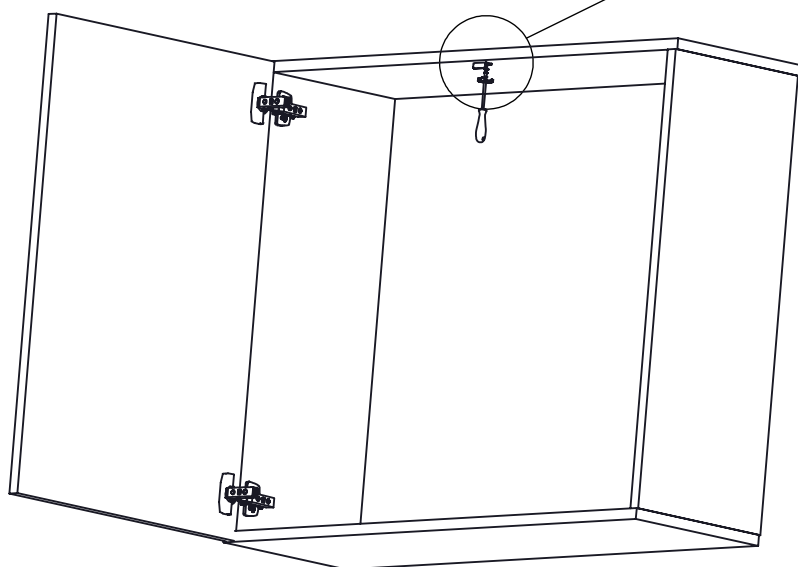
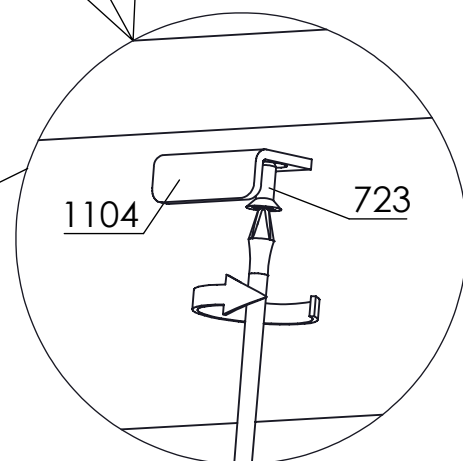
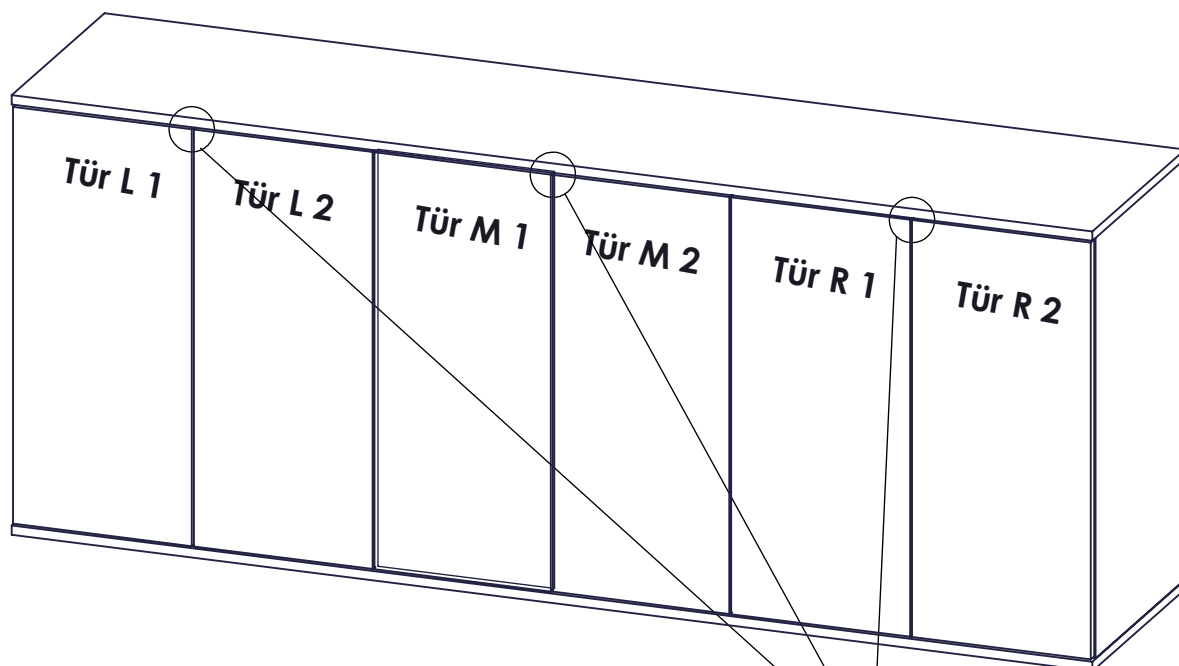
Scharniere (1101)
für Korpusseite



Scharniere (1102)
für Mittelwand



Diesem Schritt nur dann folgen, wenn Sie die Variante B erhalten haben



Liebe Kundinnen und Kunden,

herzlichen Dank, dass Sie sich für ein Möbelstück von HOMEDO entschieden haben. Freuen Sie sich auf ein Unikat, das perfekt zu Ihren individuellen Ansprüchen passt.

Damit Sie Ihr neues Möbelstück möglichst zeitsparend, fachgerecht und sicher aufbauen können, haben wir Ihnen hier die einzelnen Schritte zur Montage beigelegt.

Befolgen Sie bitte jeden der Schritte nacheinander und beachten Sie die Sicherheitshinweise.



SICHERHEITSHINWEISE

Um offene oder mit Dekor versehene Kanten zu schonen, sollten Sie die Platte vor UND während der Montage nicht auf den Seiten abstellen, sondern flach lagern und eine weiche Unterlage verwenden.

Hierfür eignet sich zum Beispiel eine Sofadecke. Wählen Sie während der Montage einen ebenen Fußboden, der über den gesamten Zeitraum sauber bleibt.

Tragen Sie bitte Handschuhe, um sich vor Schnittverletzungen zu schützen.

ACHTUNG! Das Zubehör kann kleine Teile und Verpackungsfolie enthalten. Kinder können sich daran verschlucken oder darin verfangen.

Sofern zur Montage konstruktionsbedingt das Befestigen an der Wand notwendig ist, dürfen Sie keinesfalls darauf verzichten - ansonsten besteht Kippgefahr.

Achten Sie darauf, dass die Wand im gesamten Befestigungs-Bereich des Möbels plan ist.

Im gesamten Montage-Abschnitt dürfen keine Bereiche mit Elektroinstallationen oder Ver- und Entsorgungsleitungen liegen. Prüfen Sie die Wand vor der Montage auf ausreichende Tragfähigkeit. Falls das Möbelstück NICHT an einer Wand aus Massivbauweise (z. B. Beton) befestigt werden soll, empfehlen wir die Beratung durch den Fachhandel. Dort erhalten Sie ein für Ihr Mauerwerk passendes Befestigungsmittel. Ggf. überlassen Sie die Montage einer fachkundigen Person.

Bei beweglichen Teilen besteht grundsätzlich die Gefahr von Quetschungen.

Reinigen Sie das Möbelstück nach dem Aufbau mit einem leicht gefeuchteten Tuch.

Bohrdurchmesser und Bohrtiefen entnehmen Sie dem nachfolgenden Blatt.