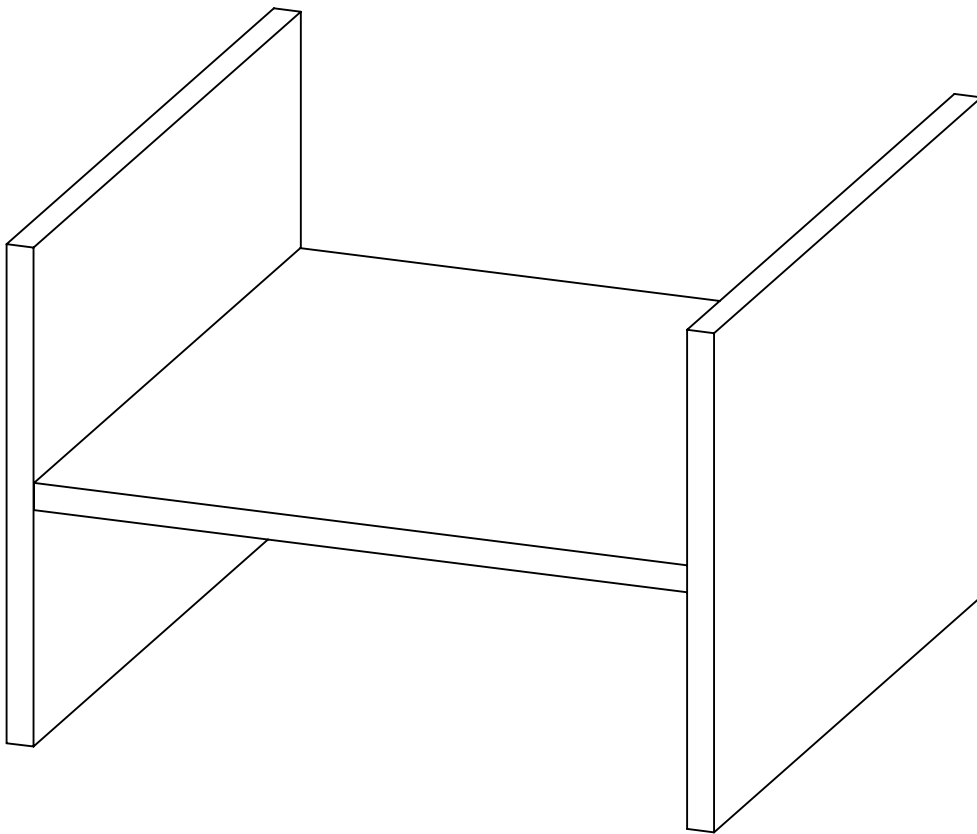


Montageanleitung für Konstruktionsboden

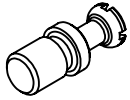


Montage

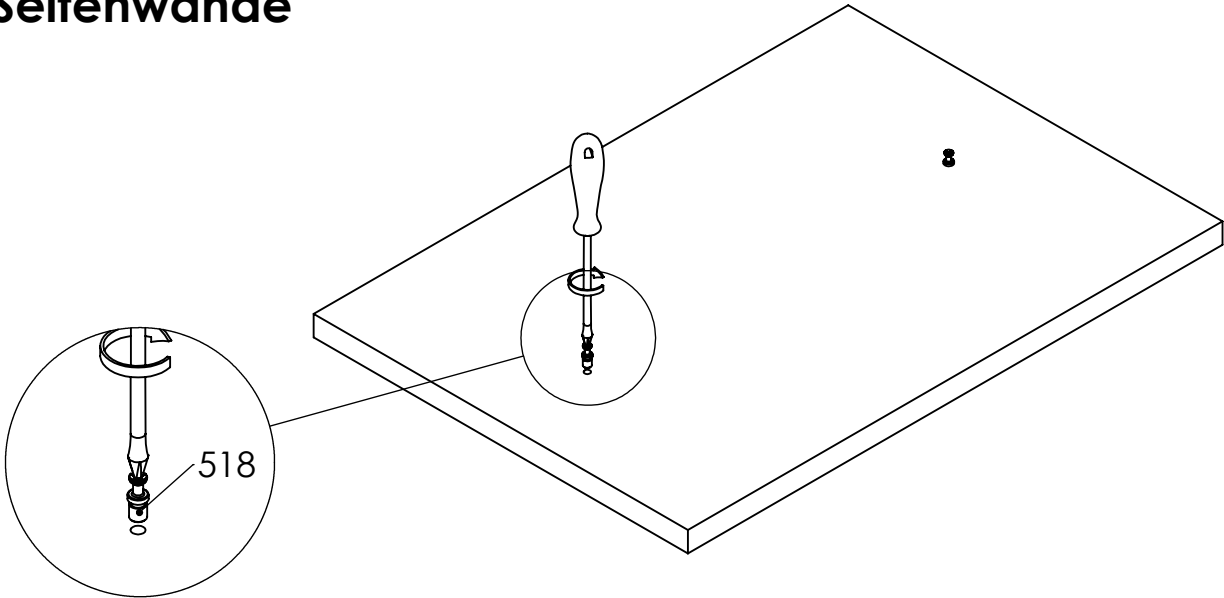
STEP

1.

518



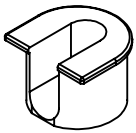
Montage des Einschraubdübels in Seitenwände



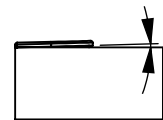
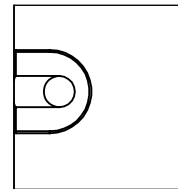
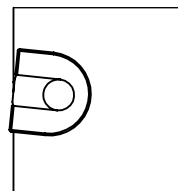
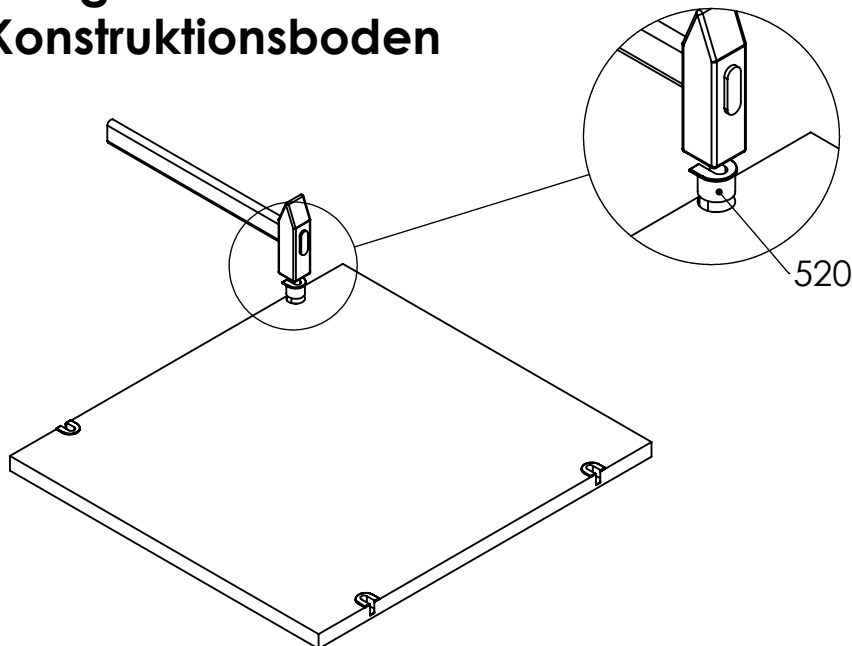
STEP

2.

520



Montage des Verbinders in Konstruktionsboden



Montage

STEP
3.

**Einsetzen des Bodens zwischen
die Seitenwände**

