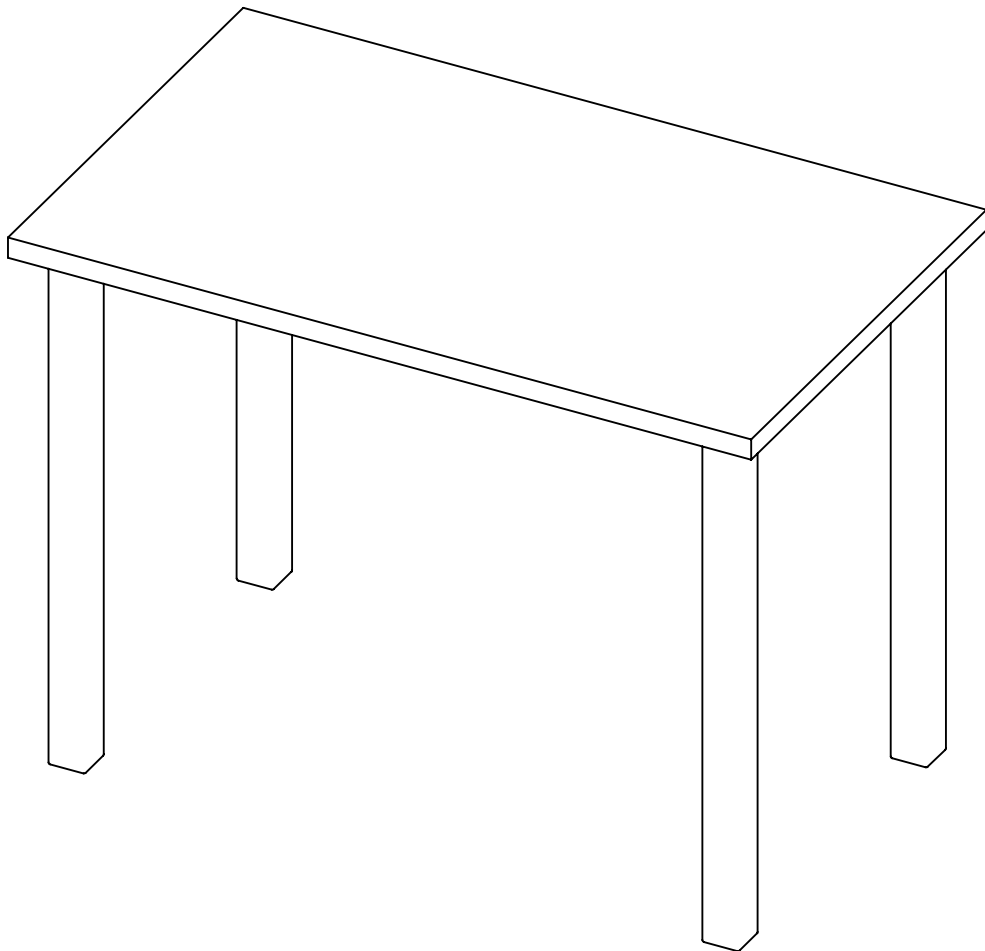


Montageanleitung



Liebe Kundinnen und Kunden,

herzlichen Dank, dass Sie sich für ein Möbelstück von HOMEDO entschieden haben. Freuen Sie sich auf ein Unikat, das perfekt zu Ihren individuellen Ansprüchen passt.

Damit Sie Ihr neues Möbelstück möglichst zeitsparend, fachgerecht und sicher aufbauen können, haben wir Ihnen hier die einzelnen **Schritte zur Montage** beigefügt.

Befolgen Sie bitte jeden der Schritte nacheinander und beachten Sie die **Sicherheitshinweise**.



SICHERHEITSHINWEISE

Um offene oder mit Dekor versehene **Kanten** zu **schonen**, sollten Sie die Platte vor UND während der Montage nicht auf den Seiten abstellen, sondern flach lagern und eine weiche **Unterlage** verwenden. Hierfür eignet sich zum Beispiel eine Sofadecke, oder den Verpackungskarton.

Wählen Sie während der Montage einen ebenen **Fußboden**, der über den gesamten Zeitraum **sauber** bleibt.

Tragen Sie bitte **Handschuhe**, um sich vor Schnittverletzungen zu schützen.

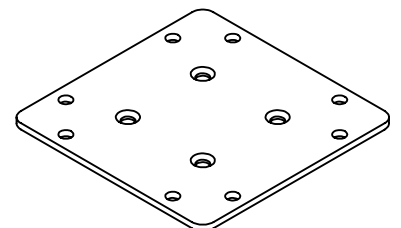
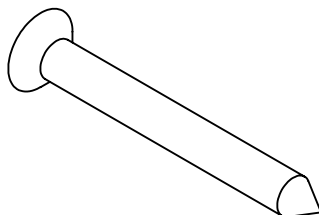
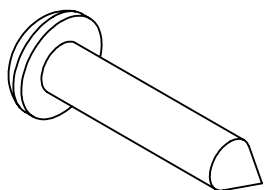
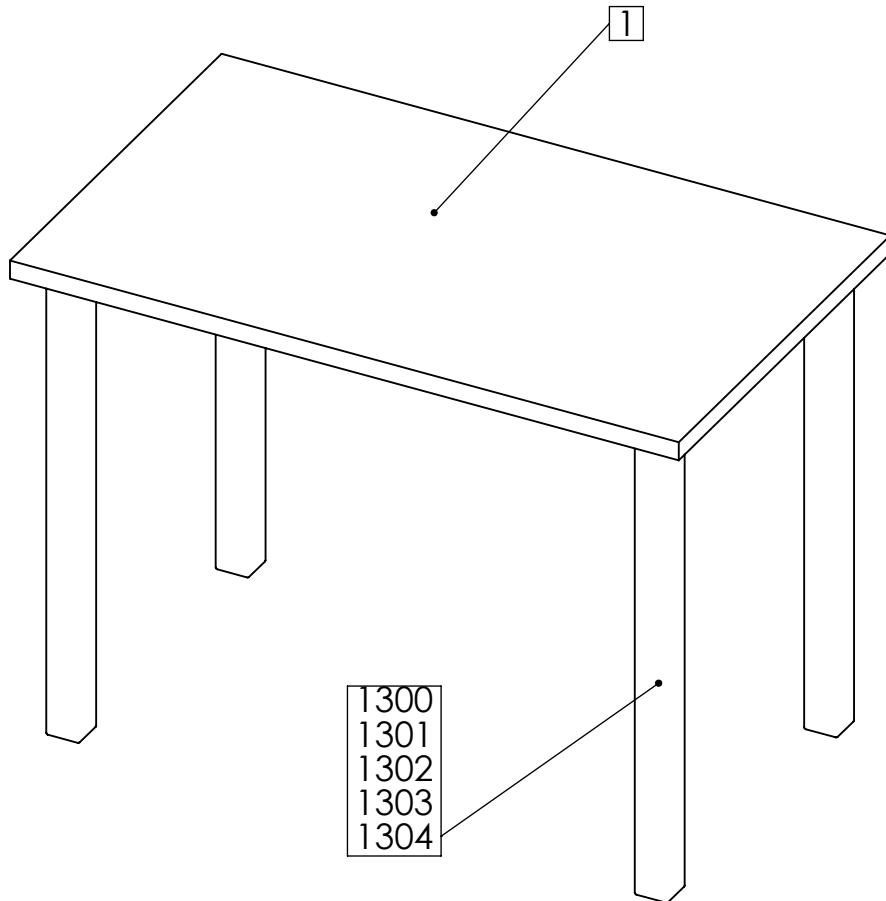
ACHTUNG! Das Zubehör kann kleine Teile und Verpackungsfolie enthalten. Kinder können sich daran verschlucken oder darin verfangen.

Reinigen Sie das Möbelstück nach dem Aufbau mit einem leicht gefeuchteten Tuch.

Teileübersicht



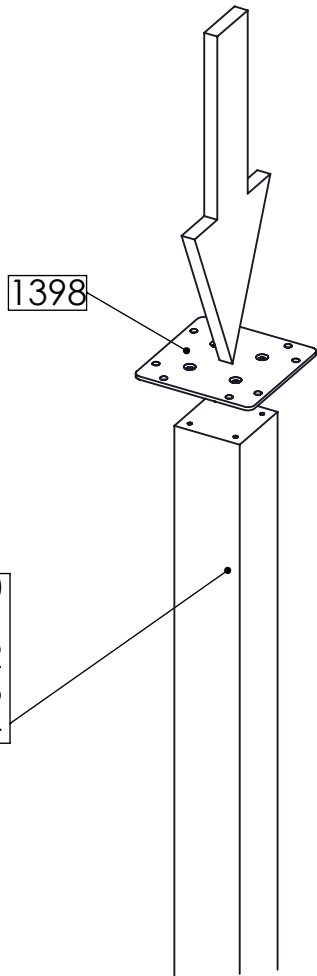
Die Anzahl der Bauteile ist von der Größe und Art des konfigurierten Möbelstückes abhängig!
Bauteile können von der grafischen Darstellung abweichen (z.B. mehr Bohrungen an Verbindungsstellen)
Für genaue Stückzahlen bitte die dazugehörige Stückliste beachten.



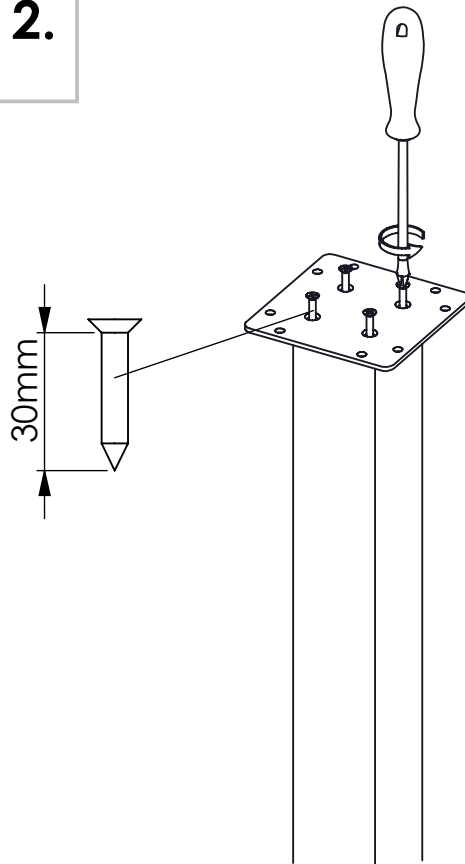
1398

Montage

STEP
1.



STEP
2.



STEP
3.

