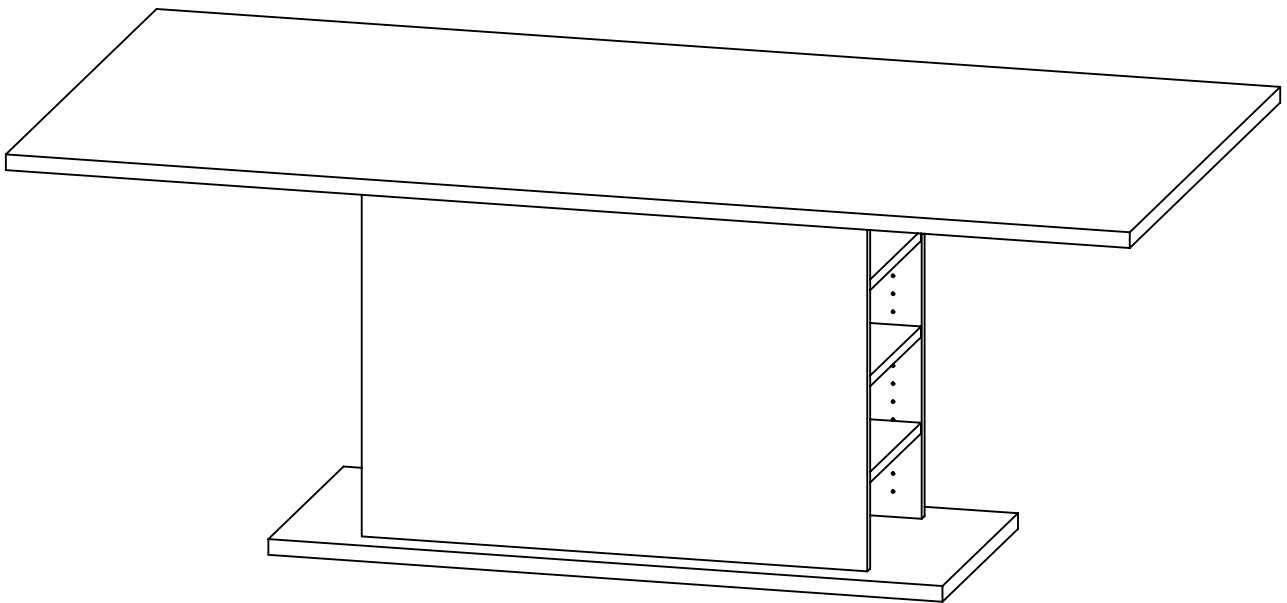
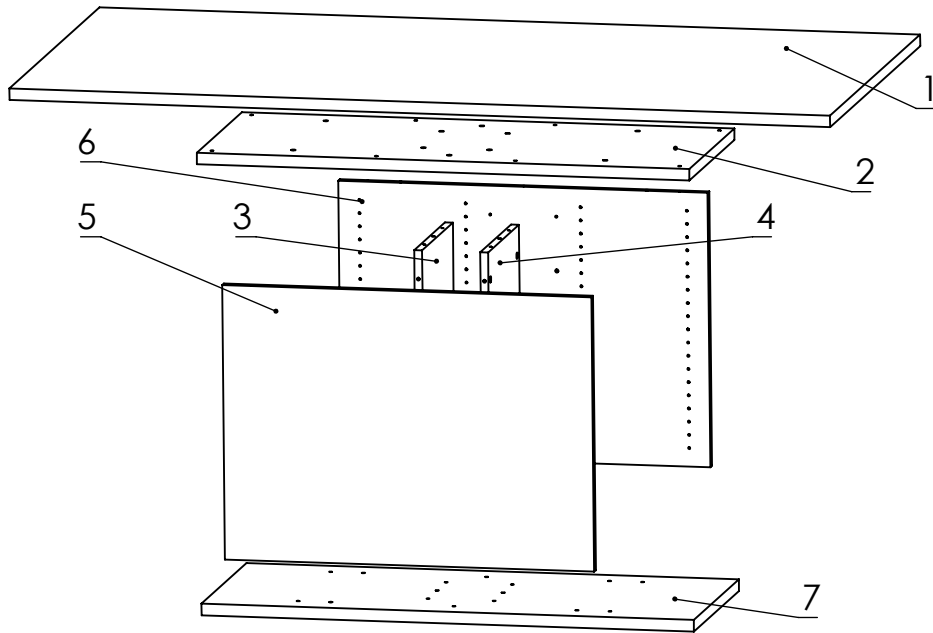
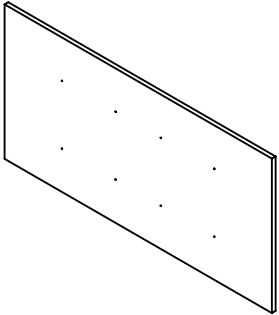
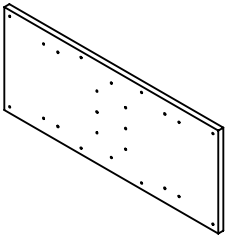
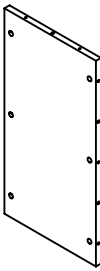
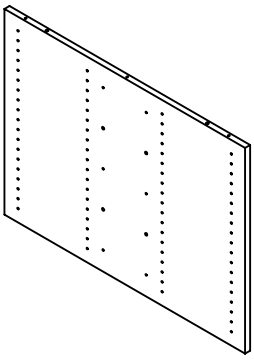
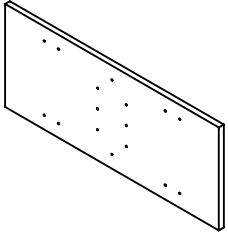

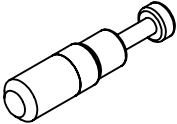
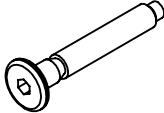
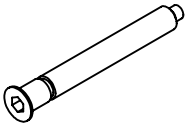
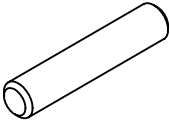
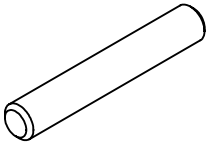

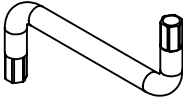


Montageanleitung für Esstisch



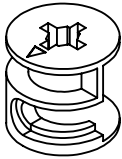
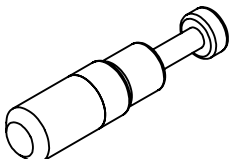
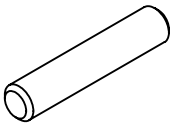
ETI-REC-SAU-10005



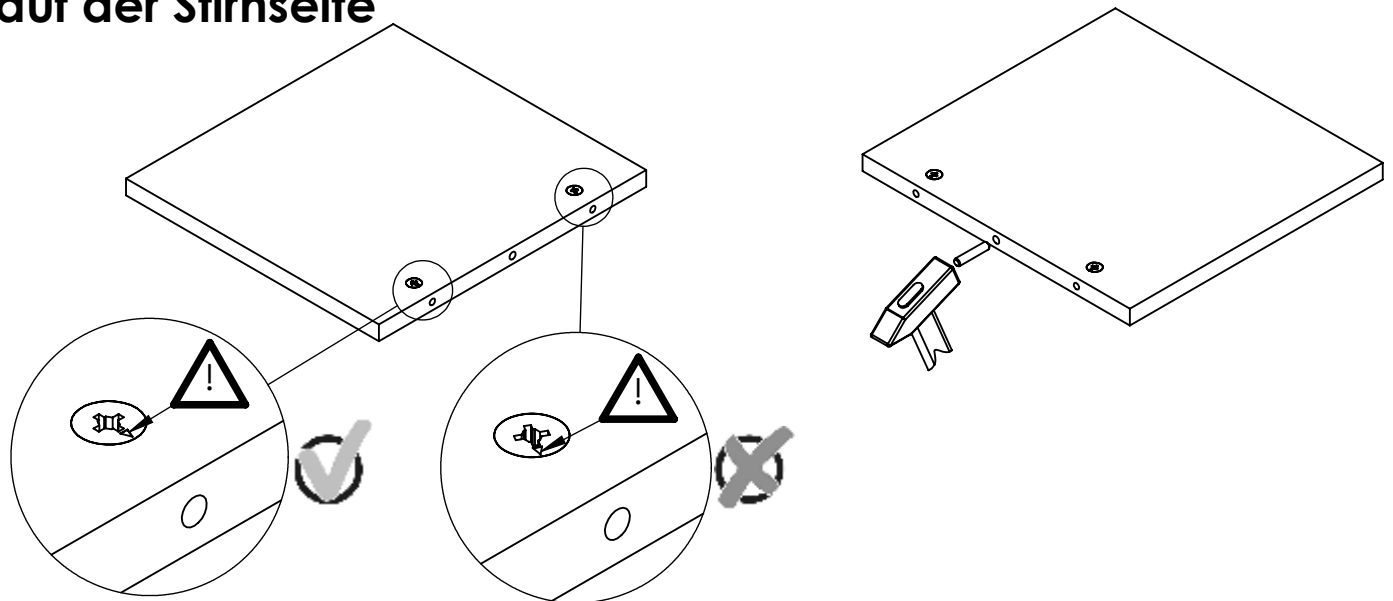
<p>1</p> 	<p>2</p> 	<p>3 & 4</p> 	<p>5 & 6</p> 	
<p>7</p> 	<p>522</p> 	<p>523</p> 	<p>504 7 x 50</p> 	<p>508 7 x 60</p> 
<p>609 8 x 40</p> 	<p>611 8 x 50</p> 	<p>801</p> 	<p>917</p> 	

Montagebeispiel für Minifix Verbinder mit Dübeln

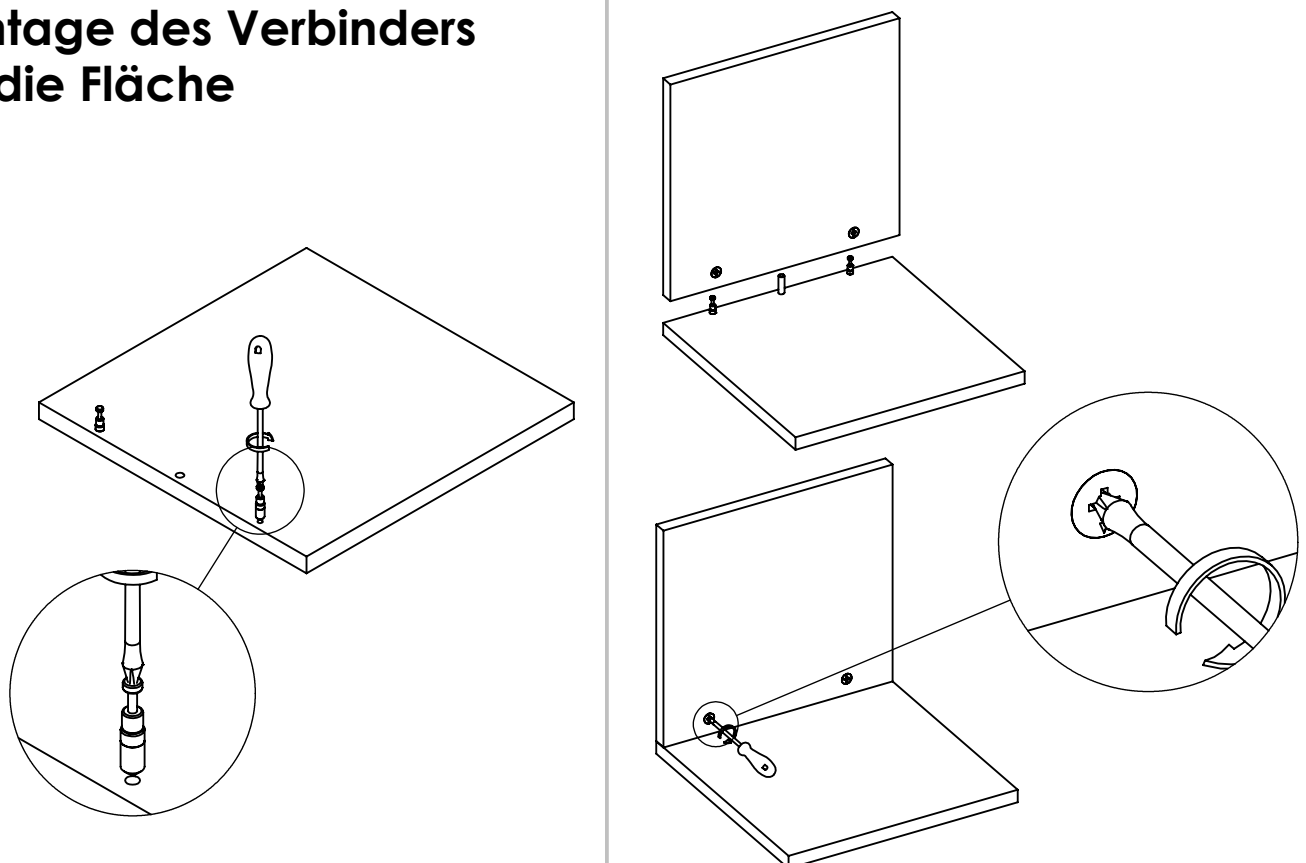
Nachfolgend immer mit **B** gekennzeichnet

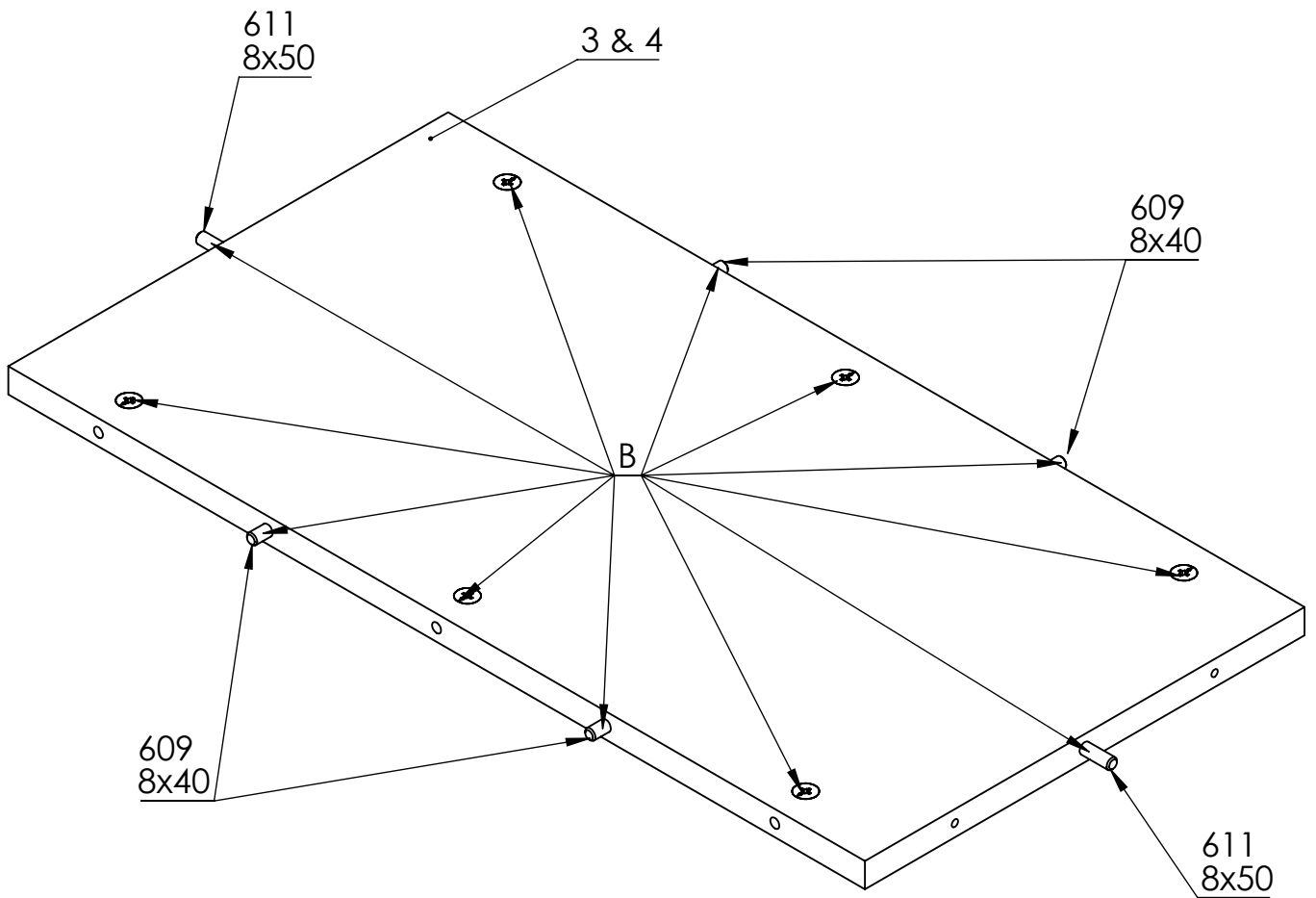
<p>522</p> 	<p>523</p> 		<p>Die Größe der Teile ist von dem konfigurierten Möbelstück abhängig! Entsprechende Montageschritte beachten!</p>
--	--	---	--

Montage des Verbinders auf der Stirnseite

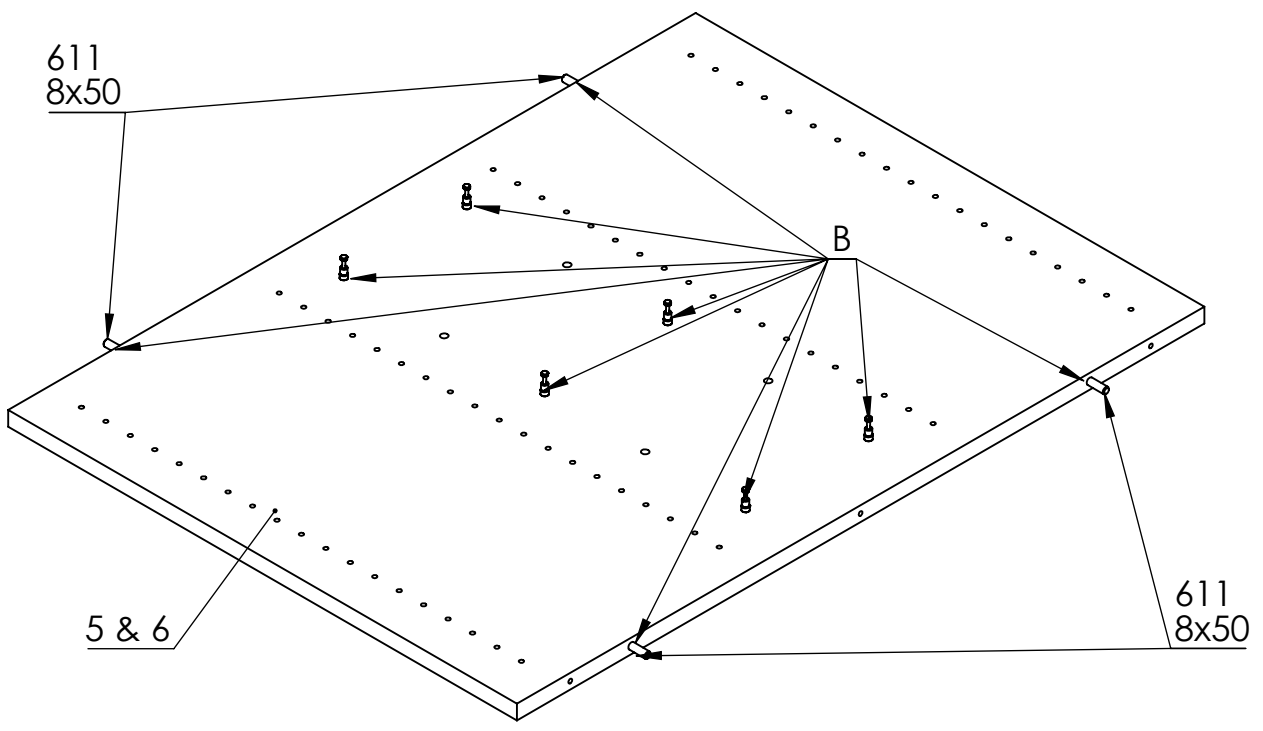


Montage des Verbinders auf die Fläche

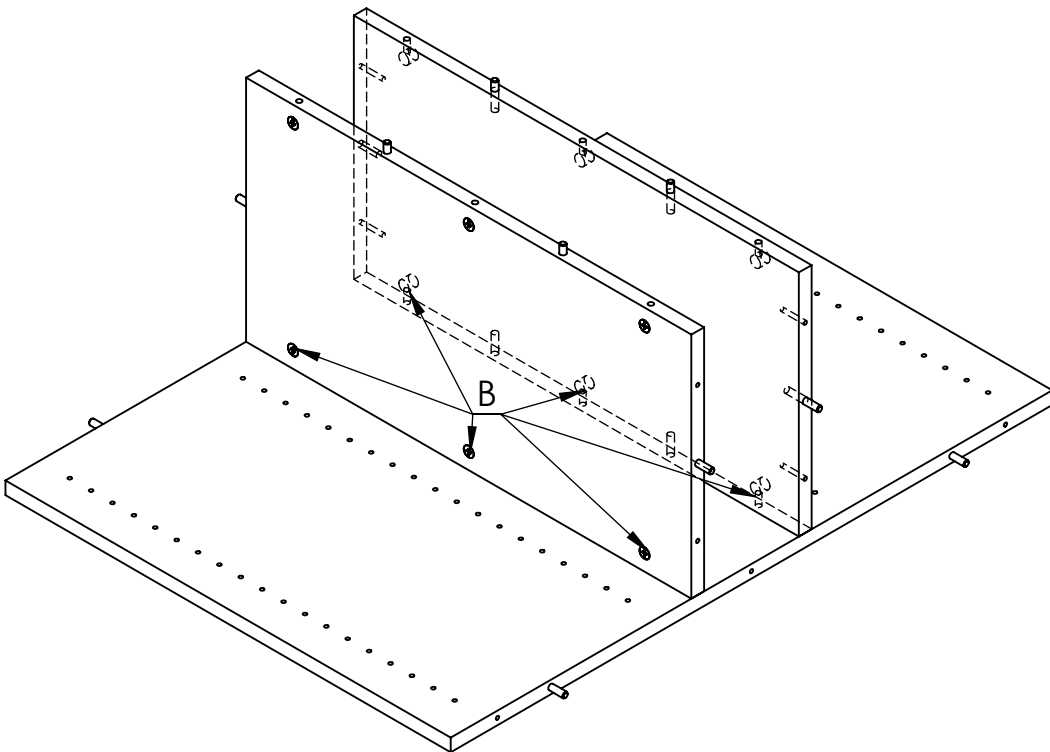
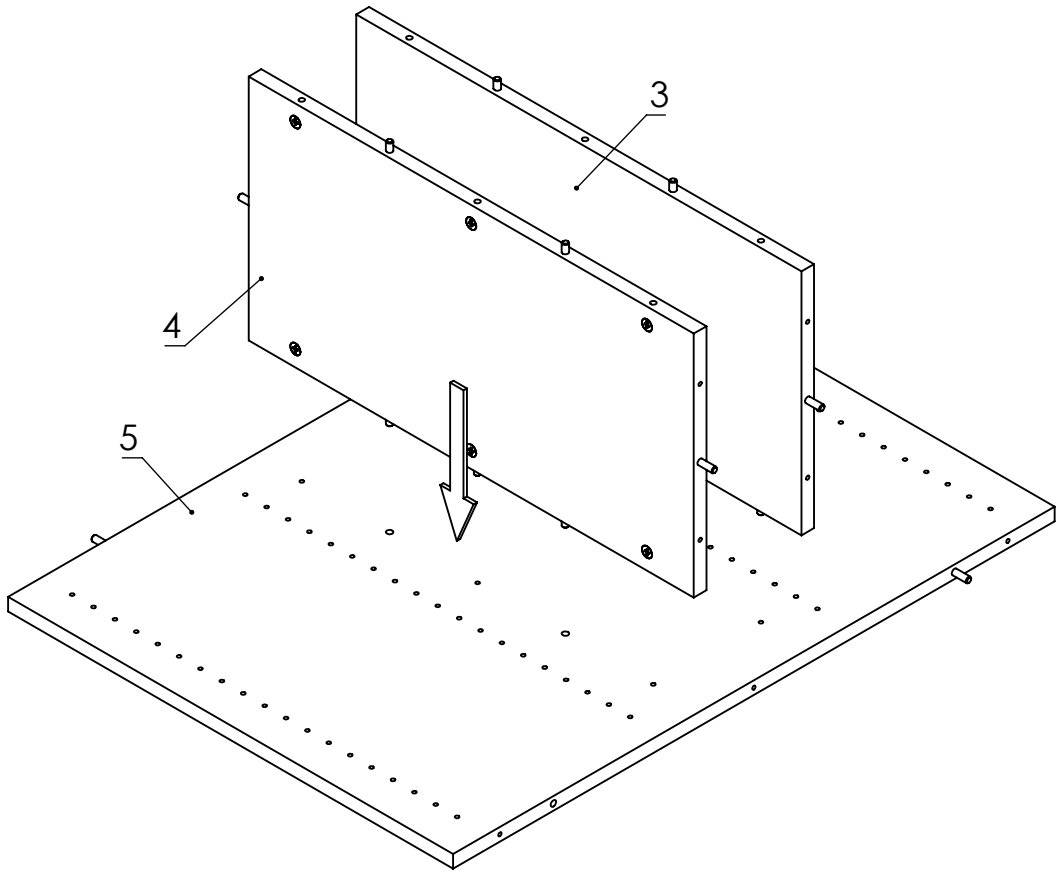




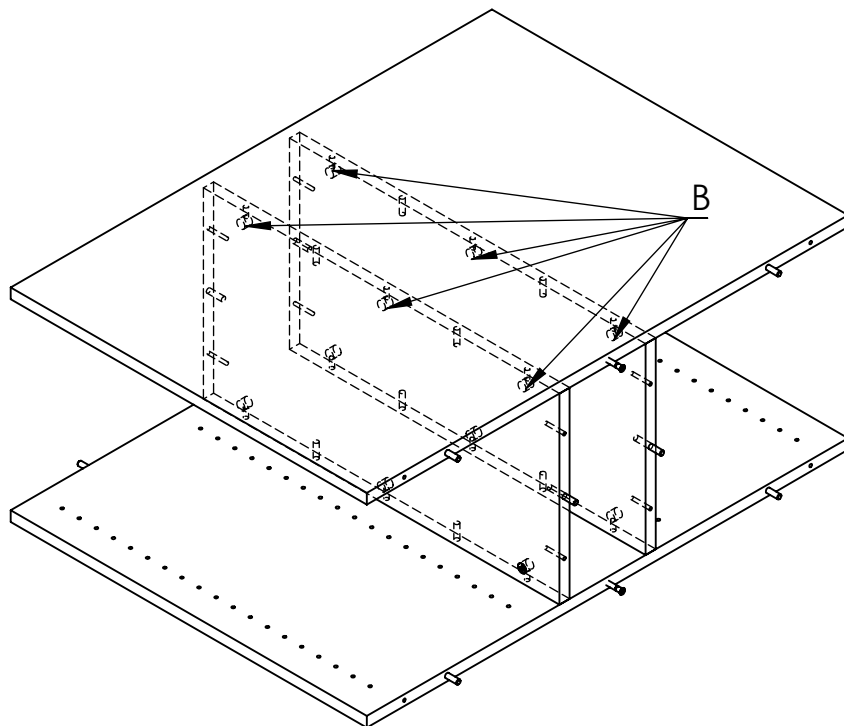
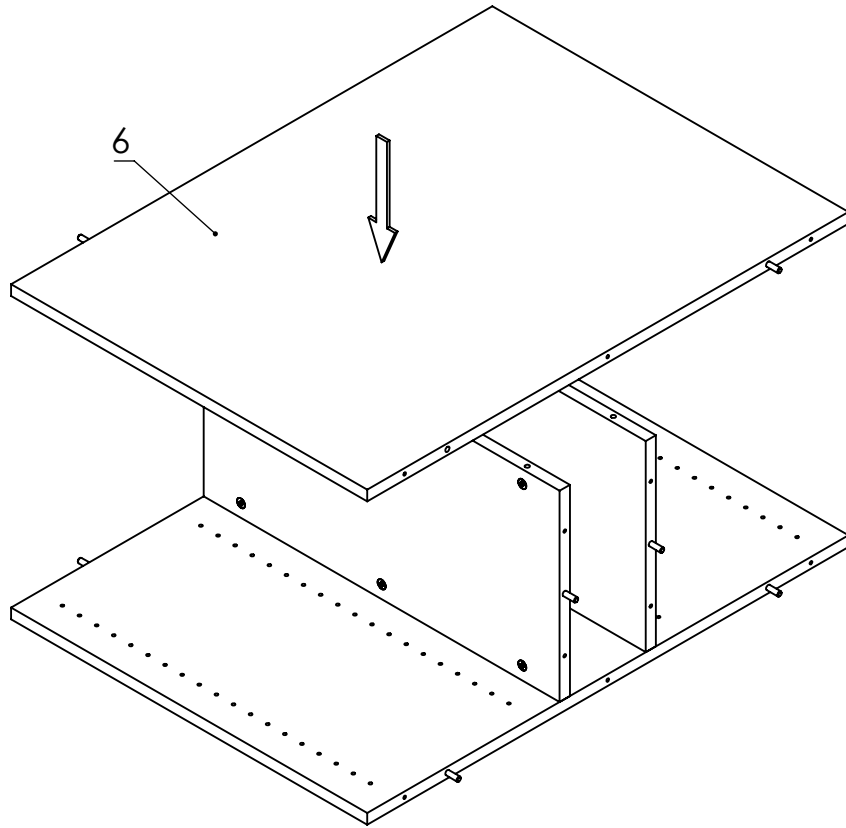
2.



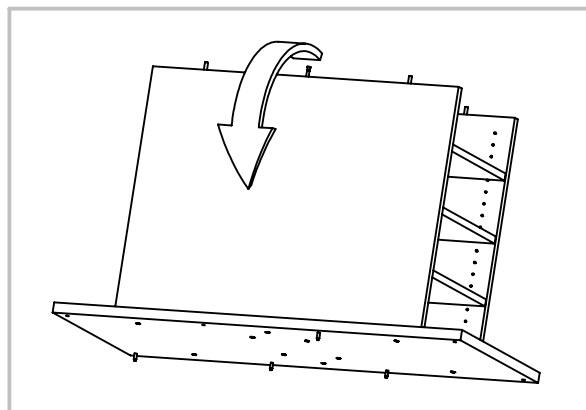
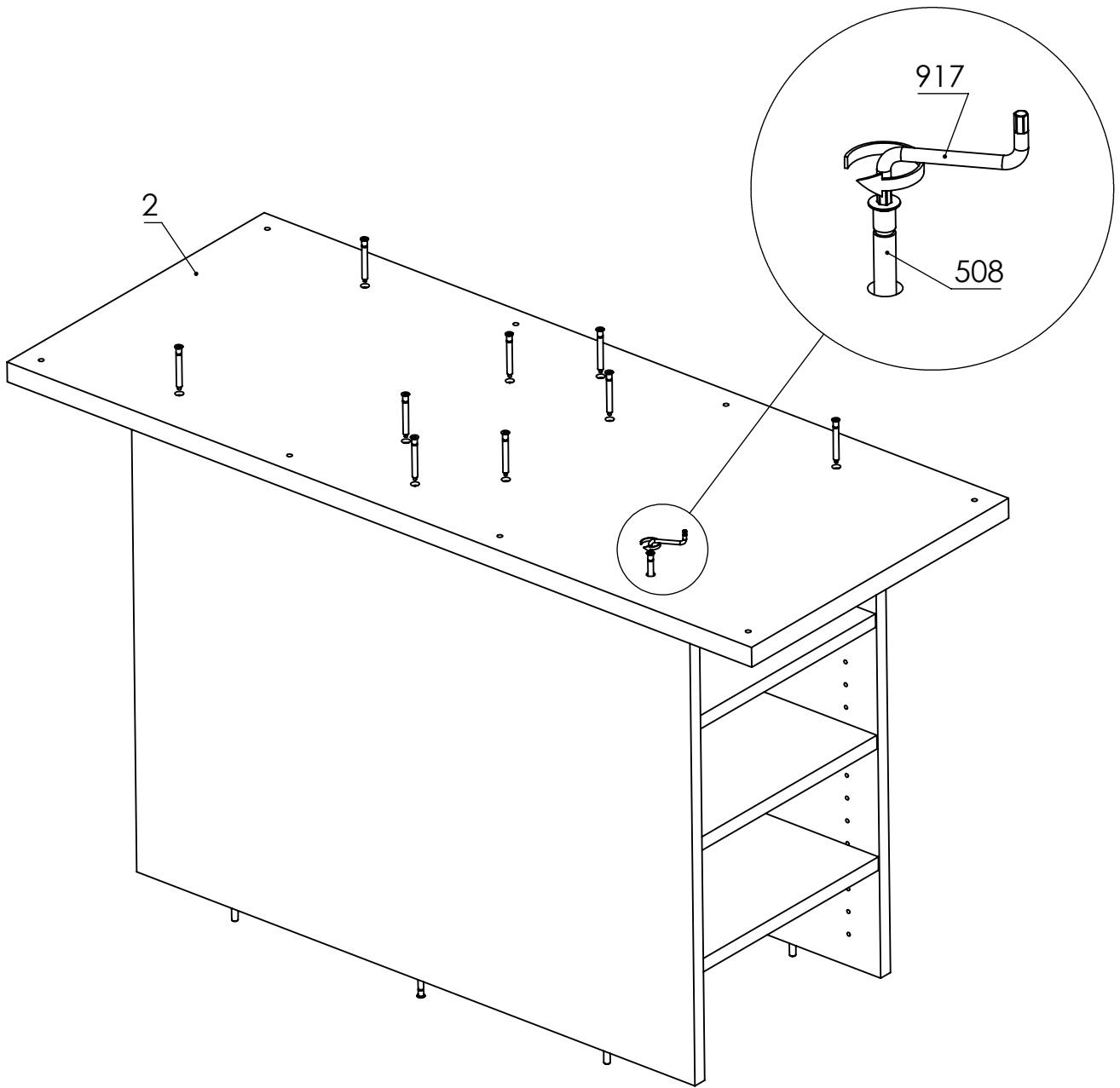
3.



4.



5.



7.

