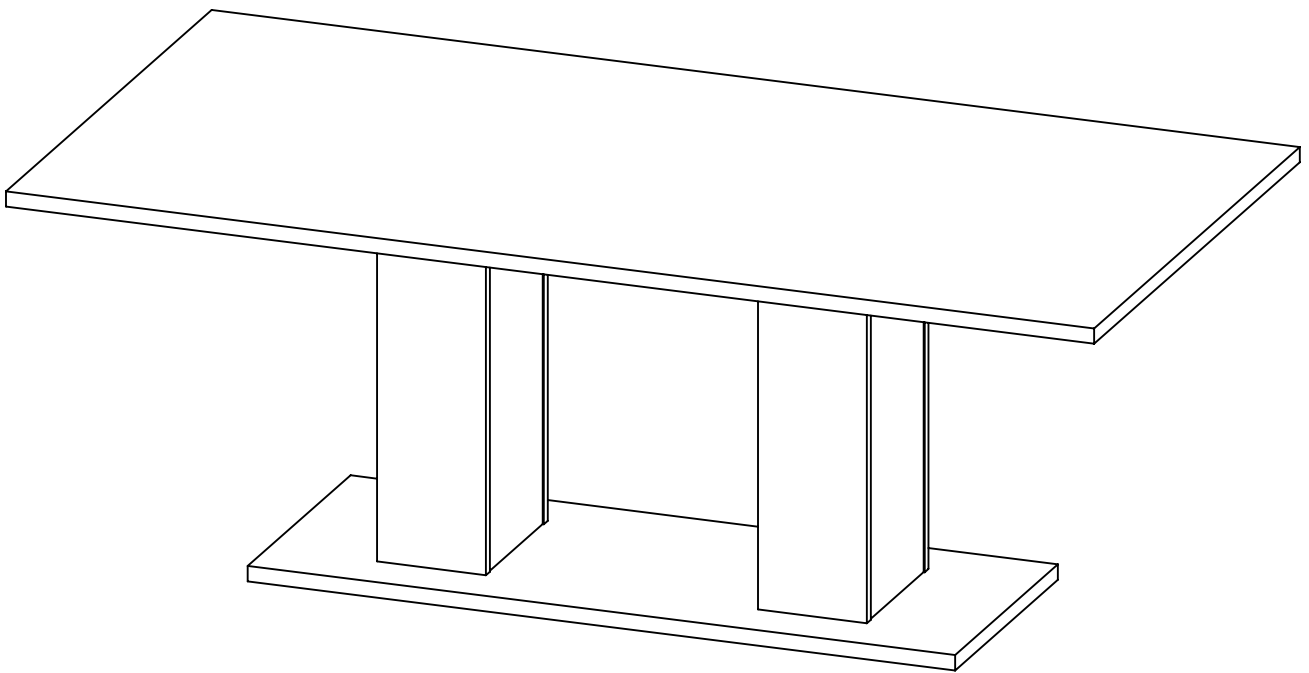
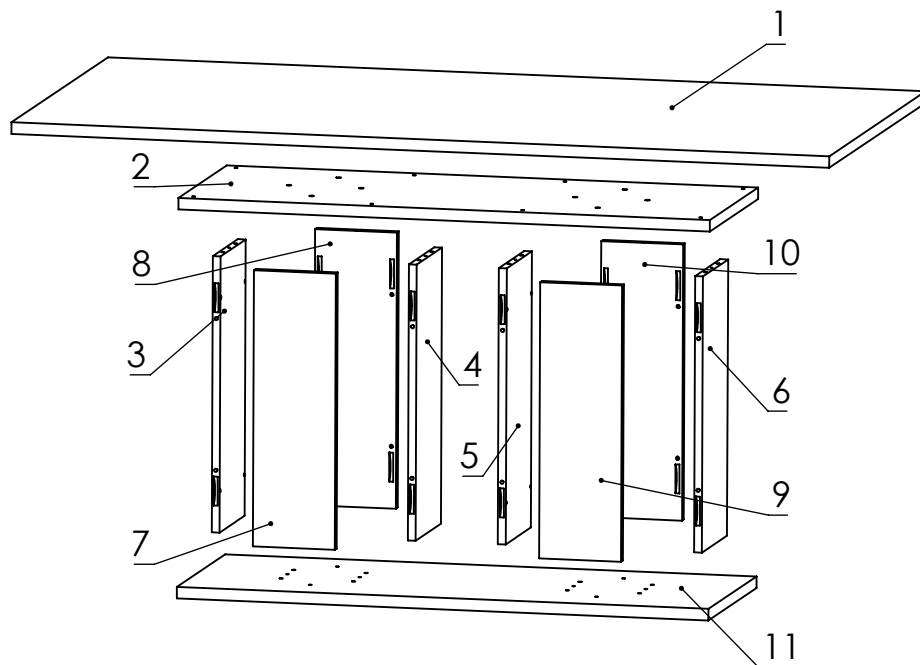
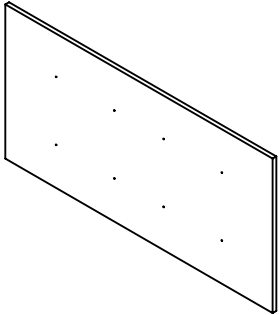
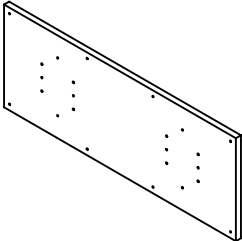
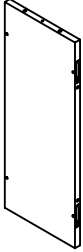

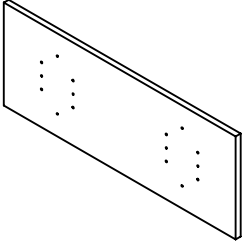
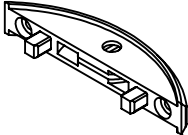
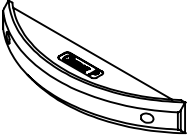
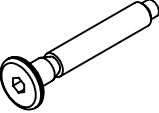
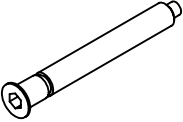
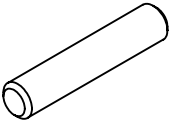
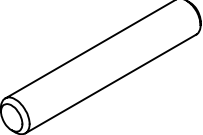

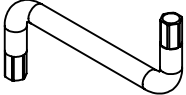


Montageanleitung für Esstisch



ETI-REC-SAU-10001

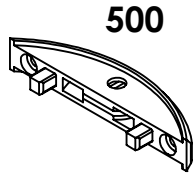


<p>1</p> 	<p>2</p> 	<p>3 - 6</p> 	<p>7 - 10</p> 	
<p>11</p> 	<p>500</p> 	<p>501</p> 	<p>504 7 x 50</p> 	
<p>508 7 x 60</p> 	<p>609 8 x 40</p> 	<p>611 8 x 50</p> 	<p>801</p> 	<p>917</p> 

1.

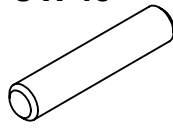


3 - 6

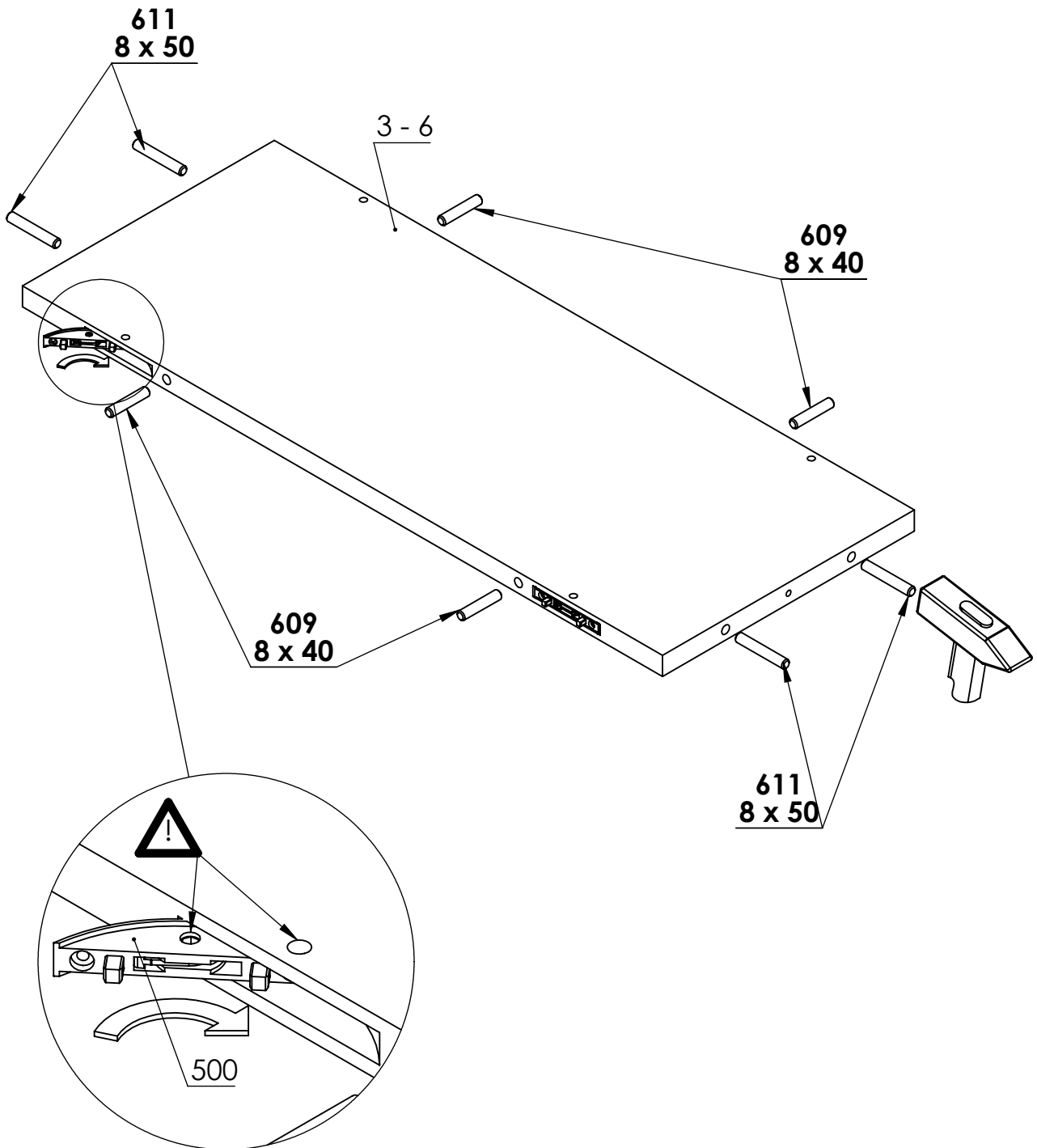
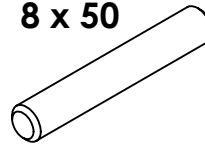


500

609
8 x 40



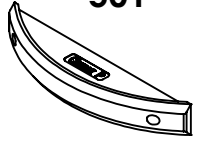
611
8 x 50



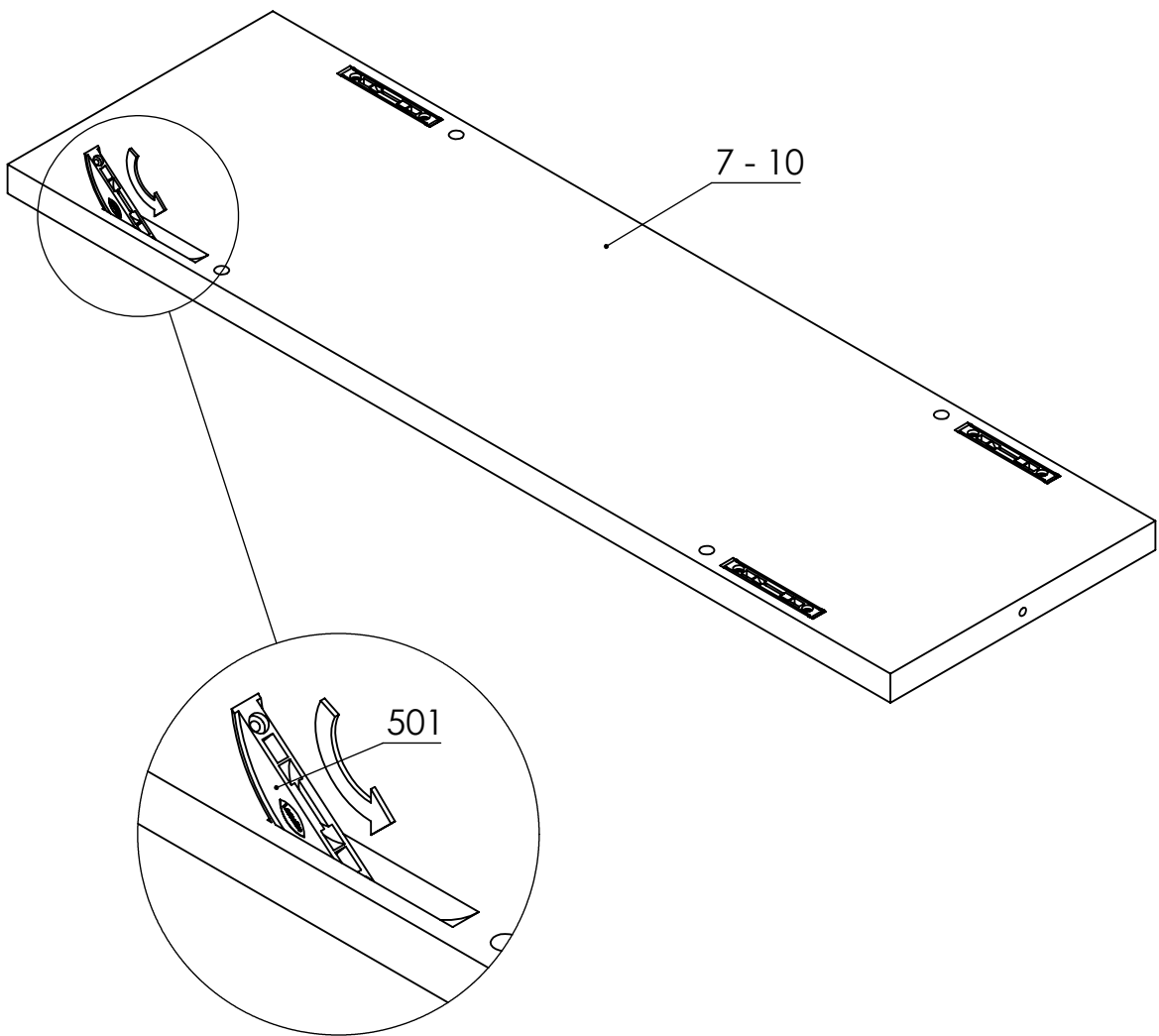
2.



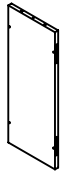
7 - 10



501



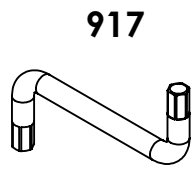
3.



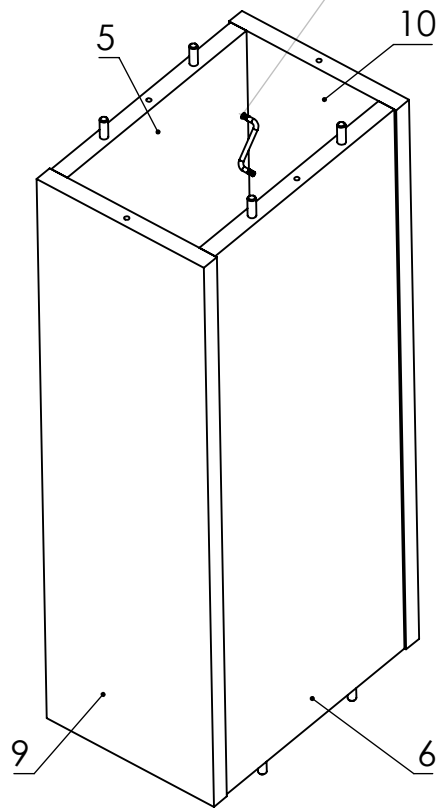
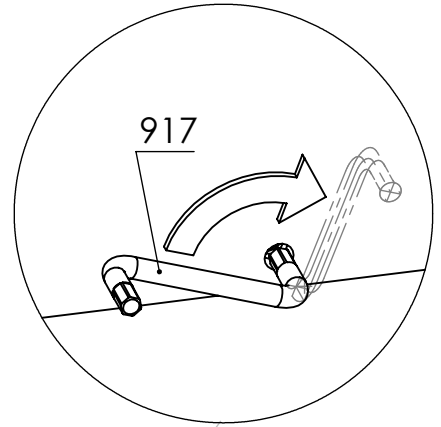
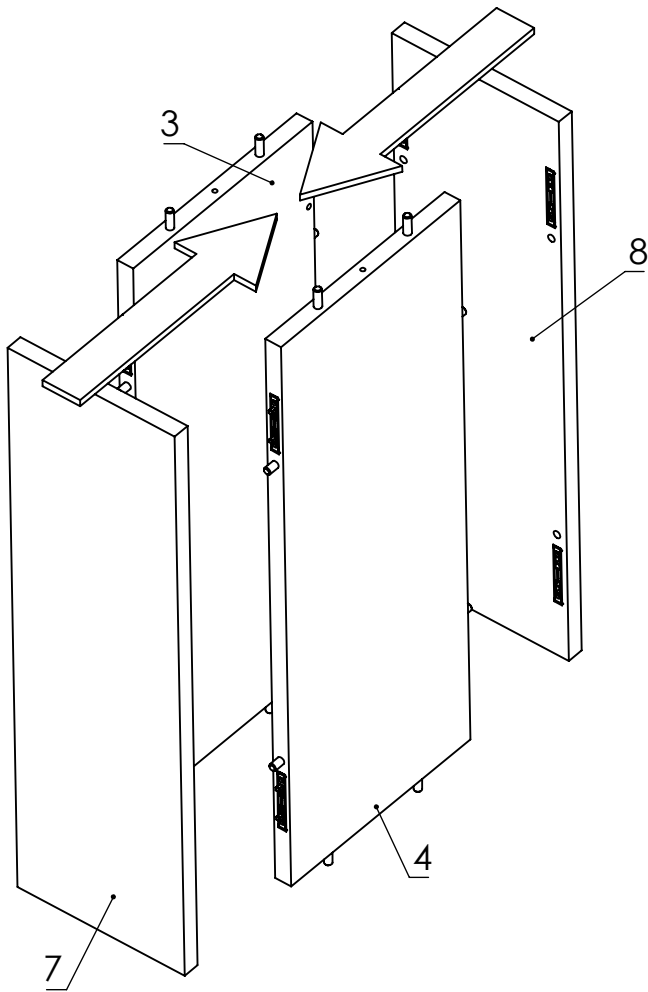
3 - 6



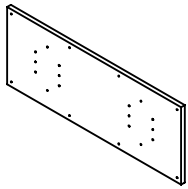
7 - 10



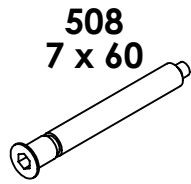
917



4.

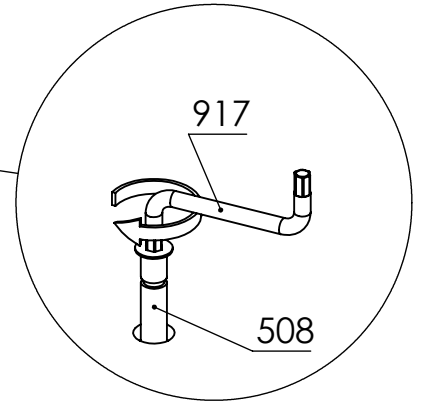
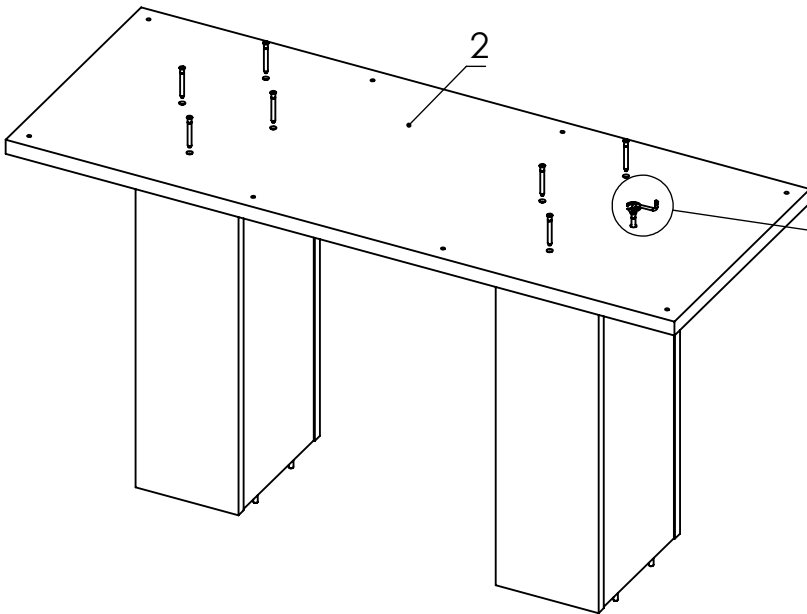
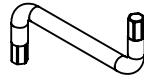


2

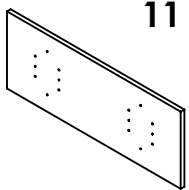


508
7 x 60

917

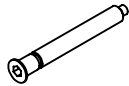


5.



11

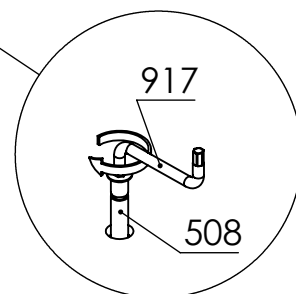
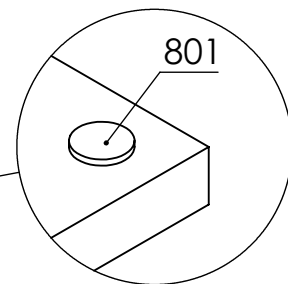
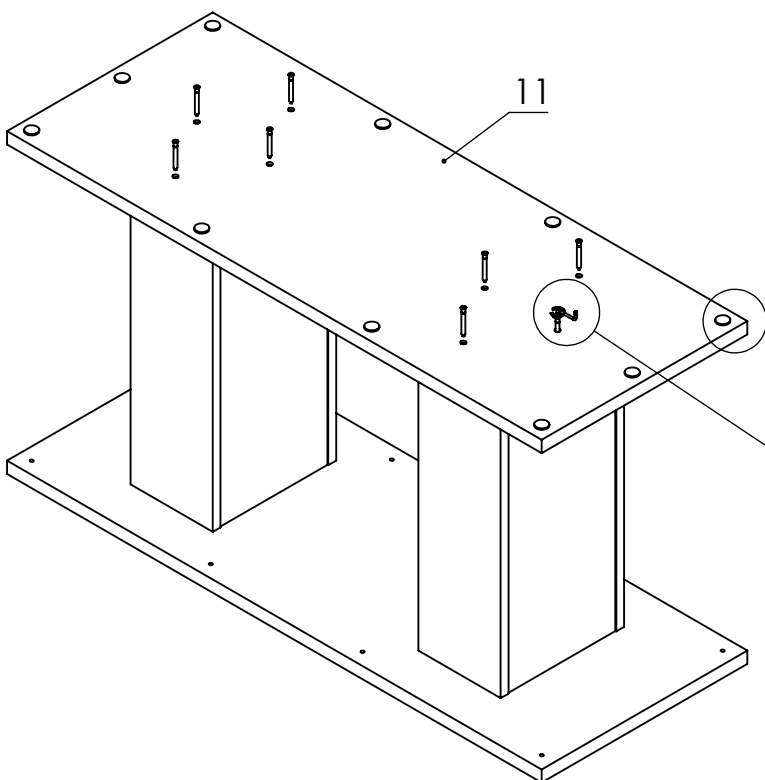
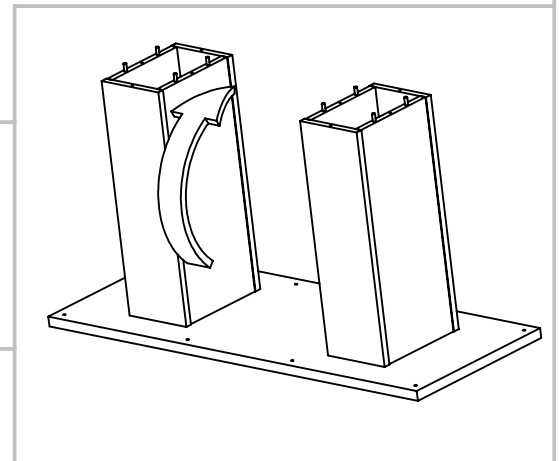
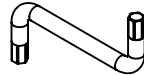
508
7 x 60



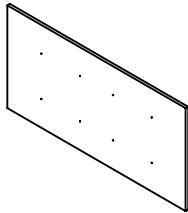
801



917

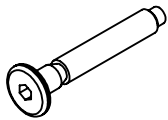


6.



1

504
7 x 50



917

