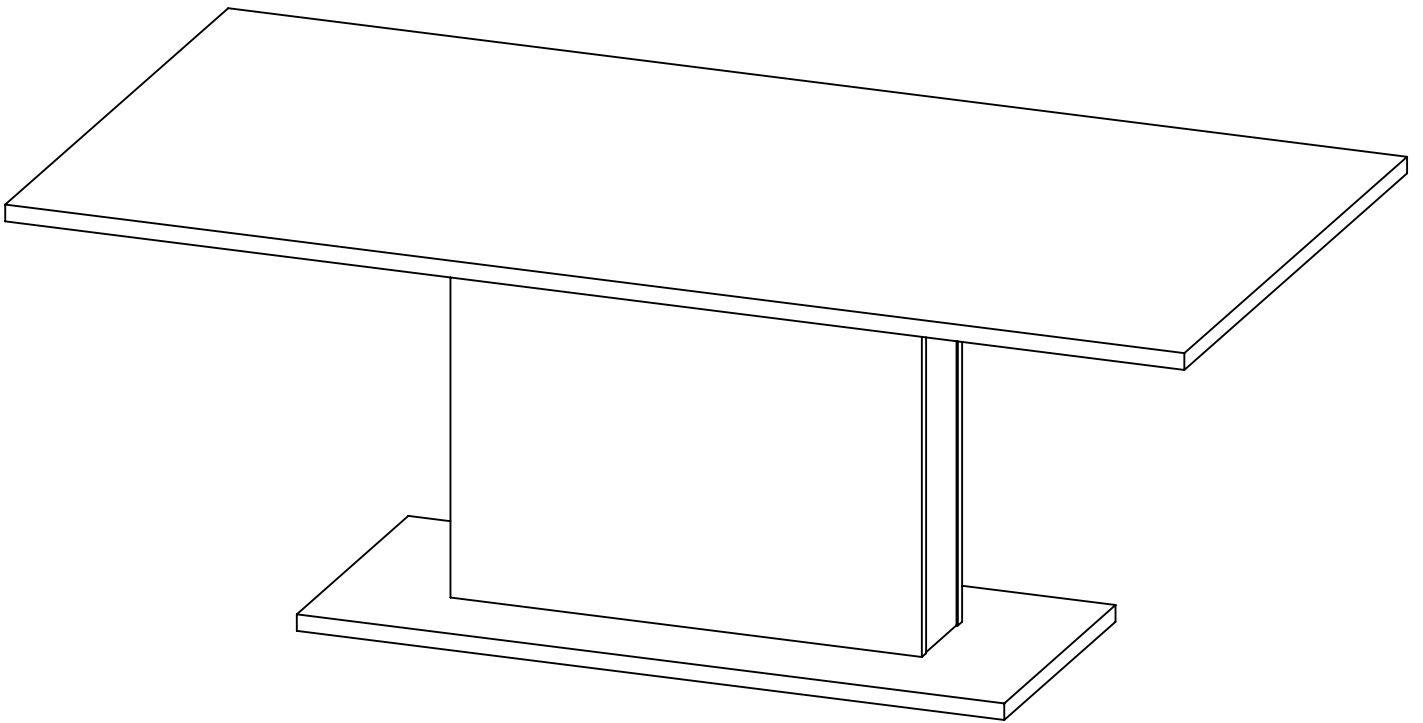
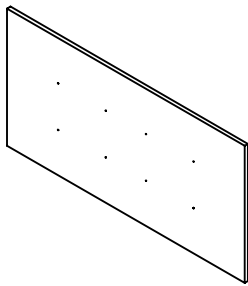
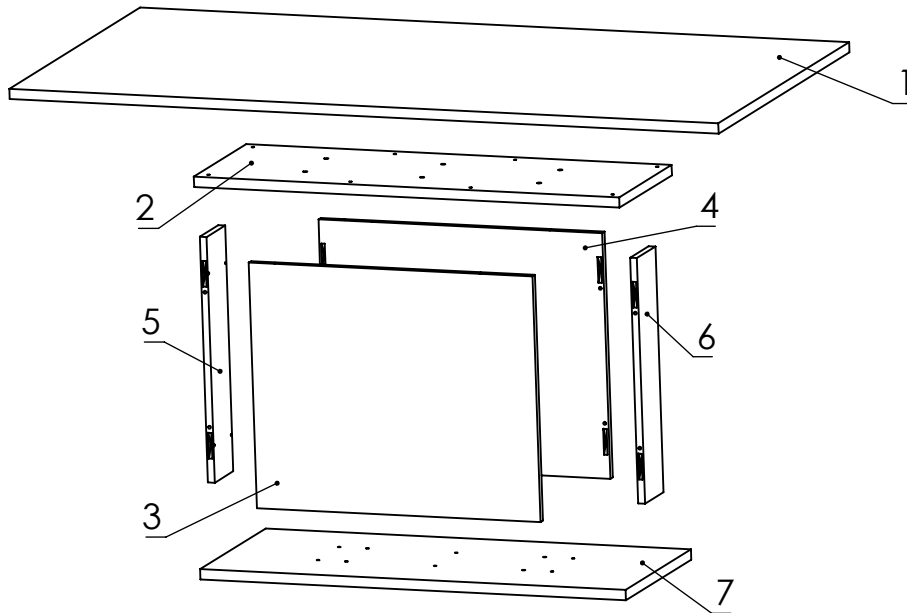


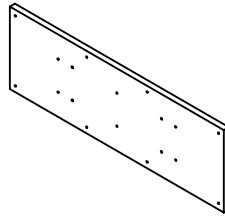
# Montageanleitung für Esstisch



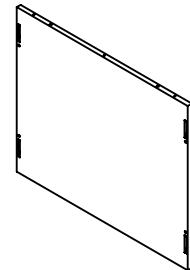
ETI-REC-SAU-10000



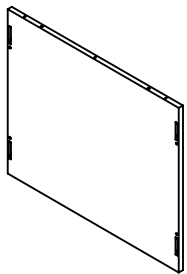
1



2



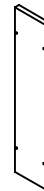
3



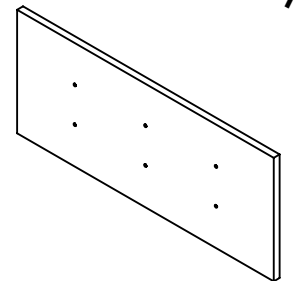
4



5

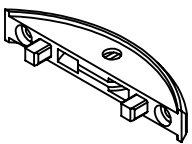


6

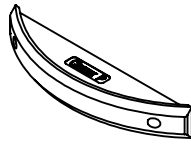


7

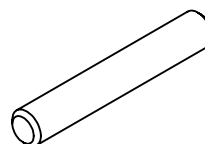
500



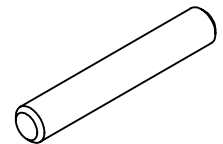
501



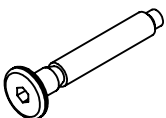
609  
8 x 40



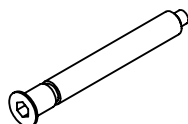
611  
8 x 50



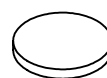
504  
7 x 50



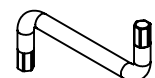
508  
7 x 60



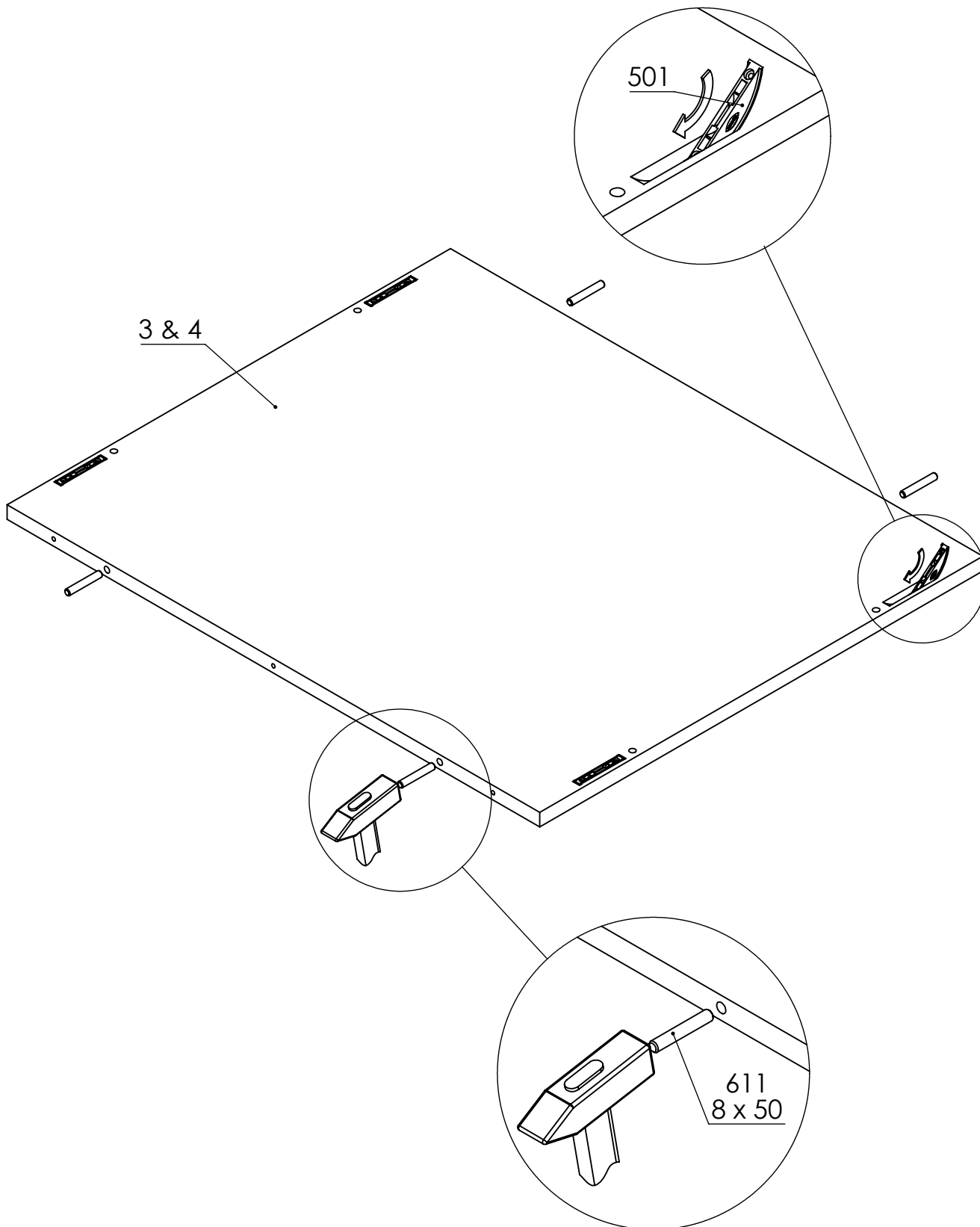
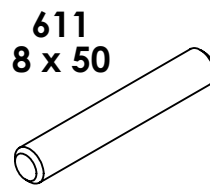
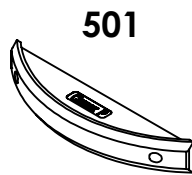
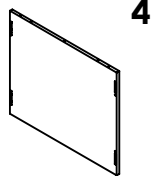
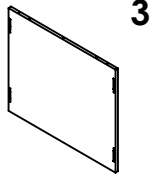
801



917



1.



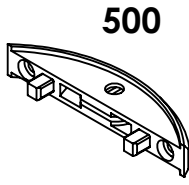
2.



5

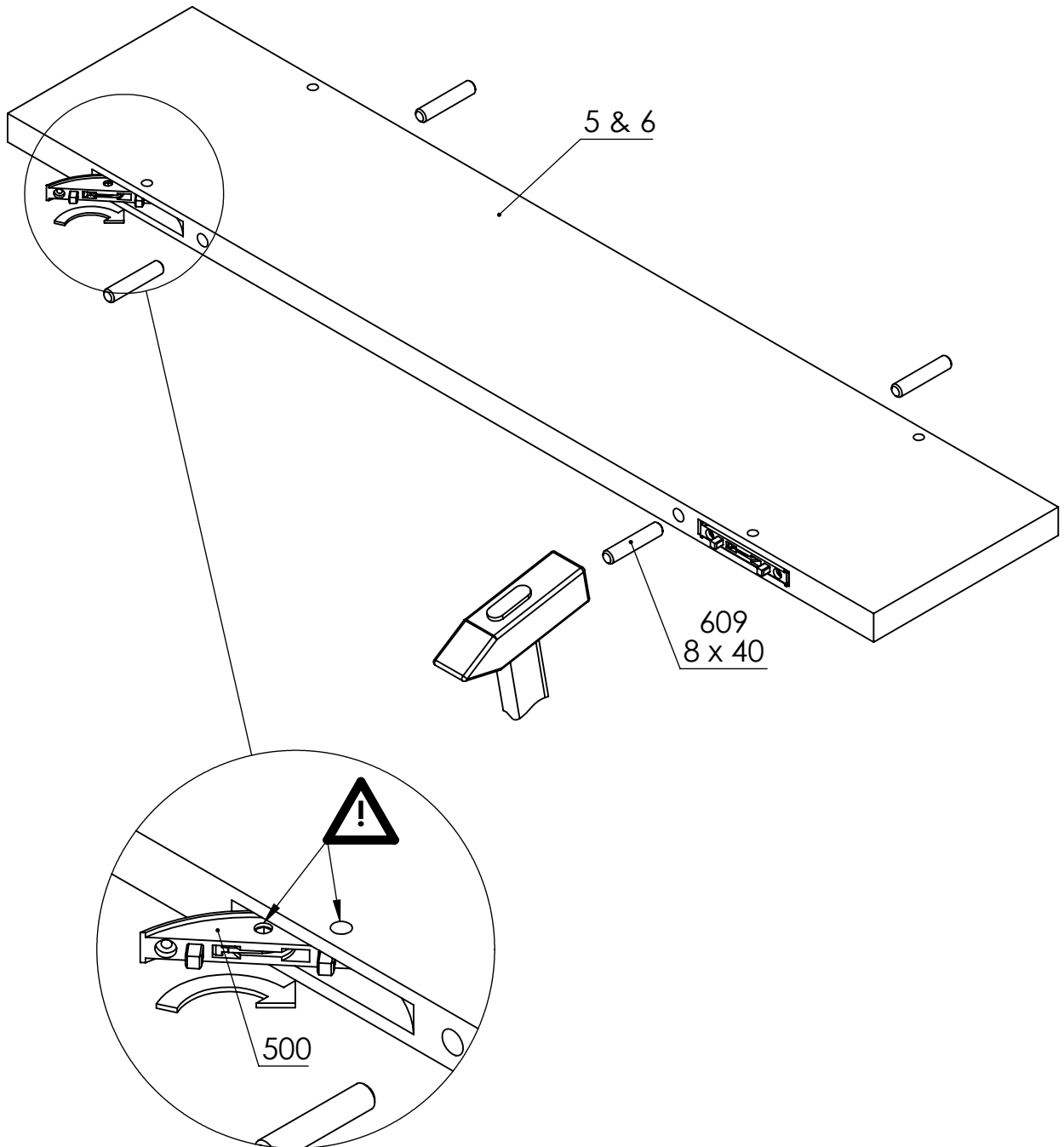
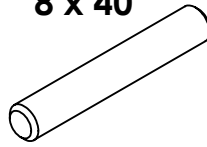


6

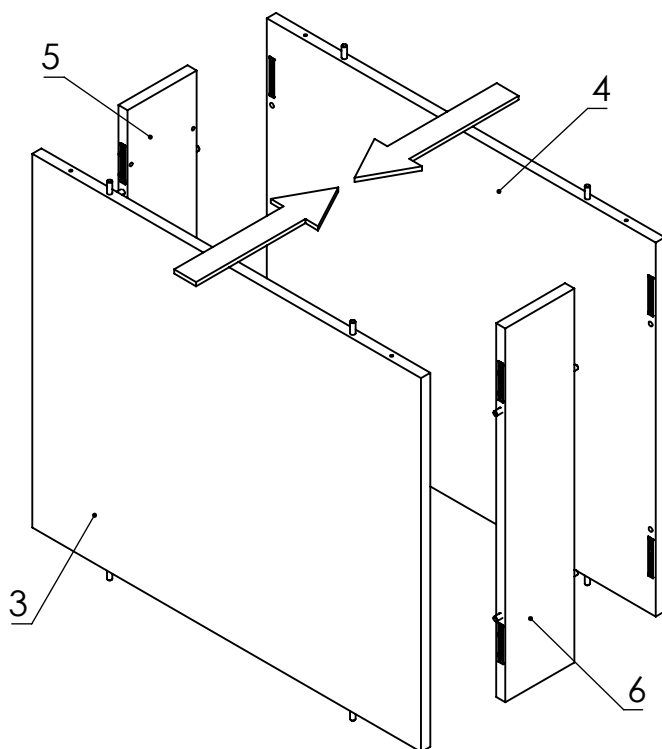
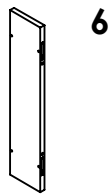
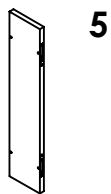
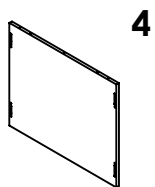
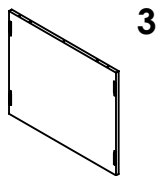


500

609  
8 x 40

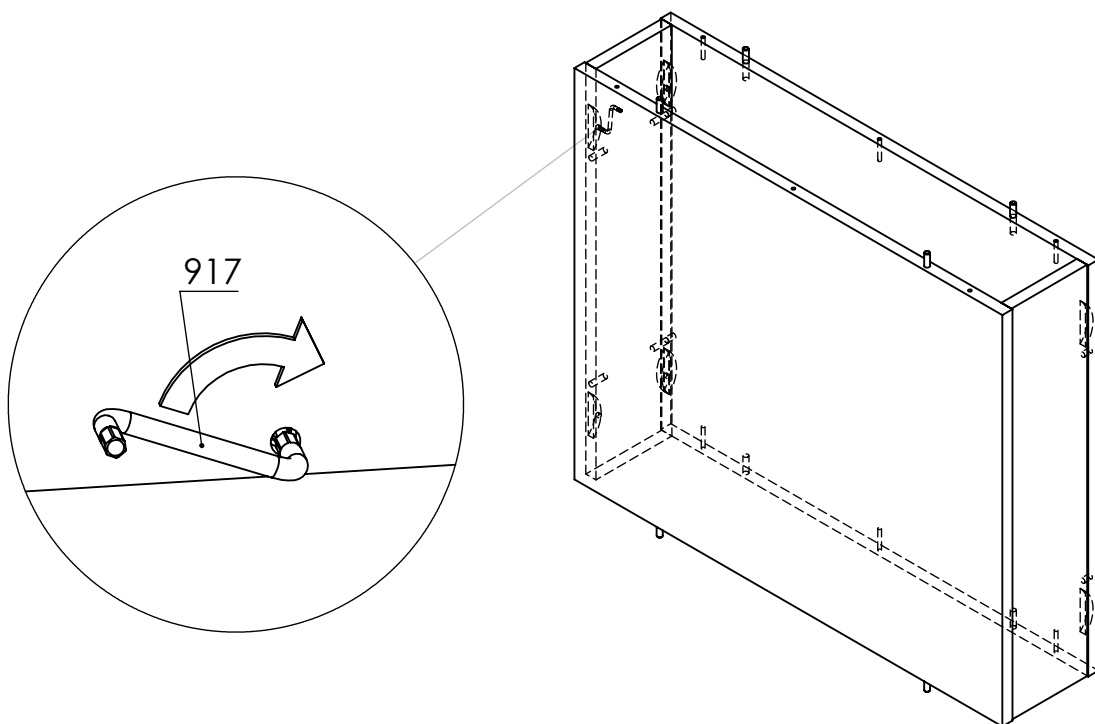
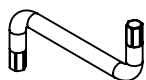


3.

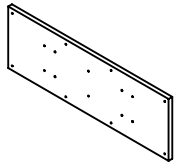


4.

917

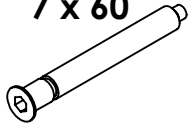


5.

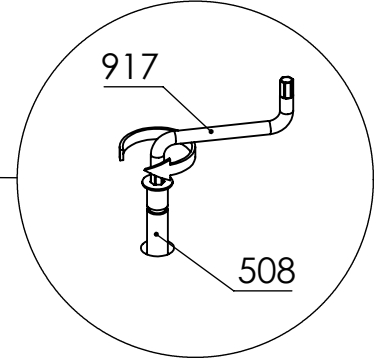
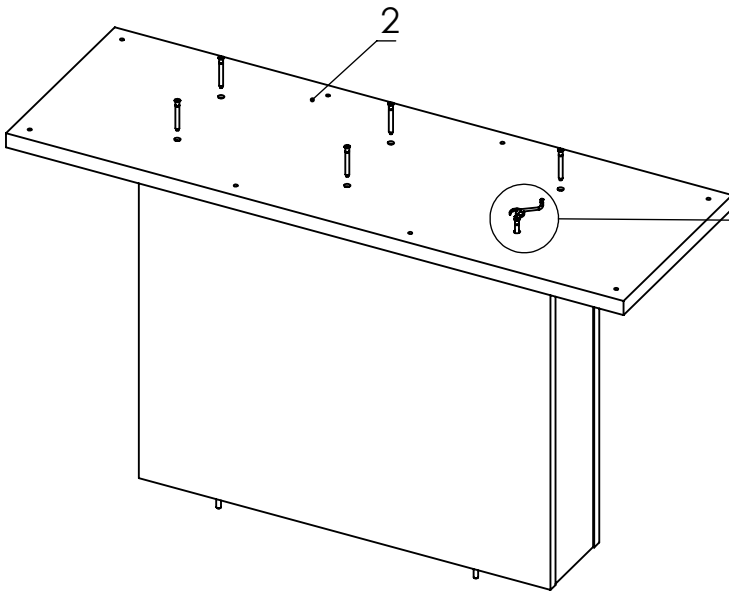
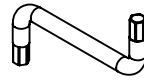


2

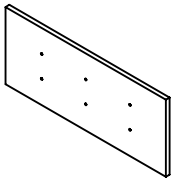
508  
7 x 60



917

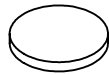


6.

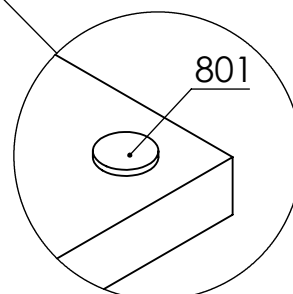
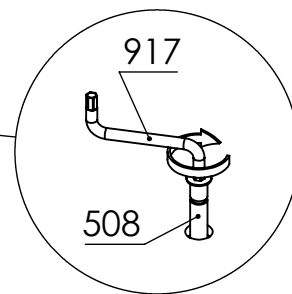
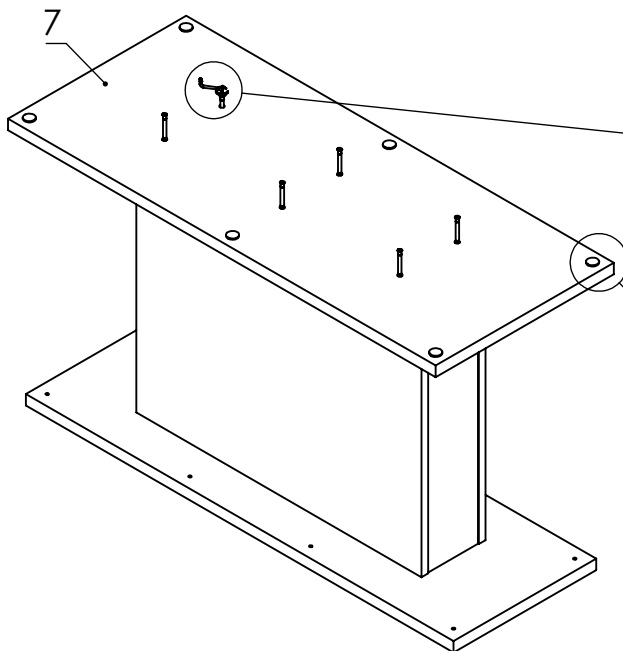
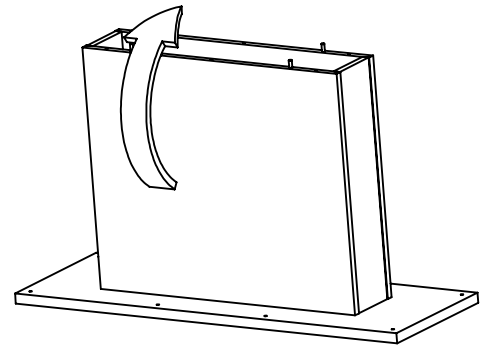
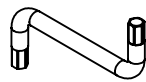


7

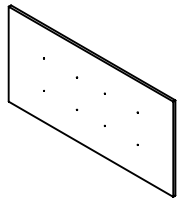
801



917

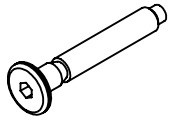


7.

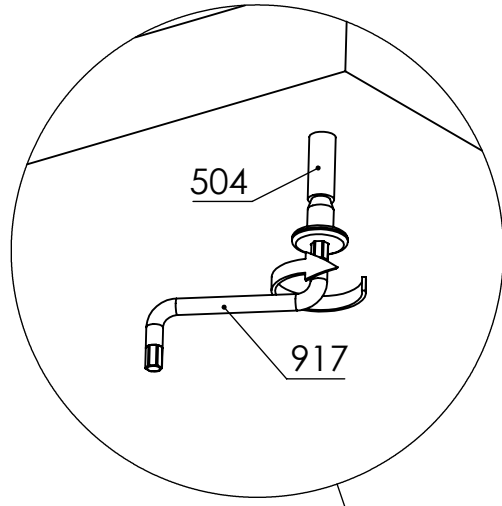
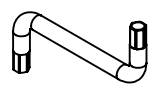


1

504  
7 x 50

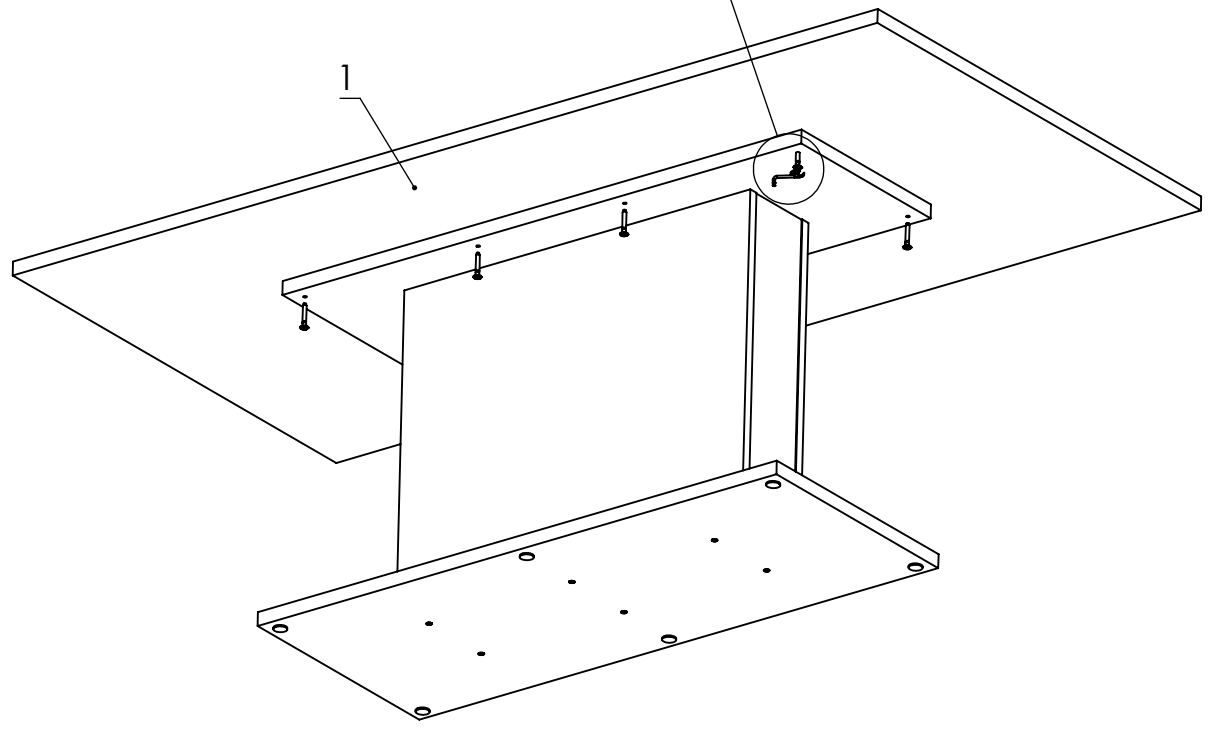


917



504

917



1