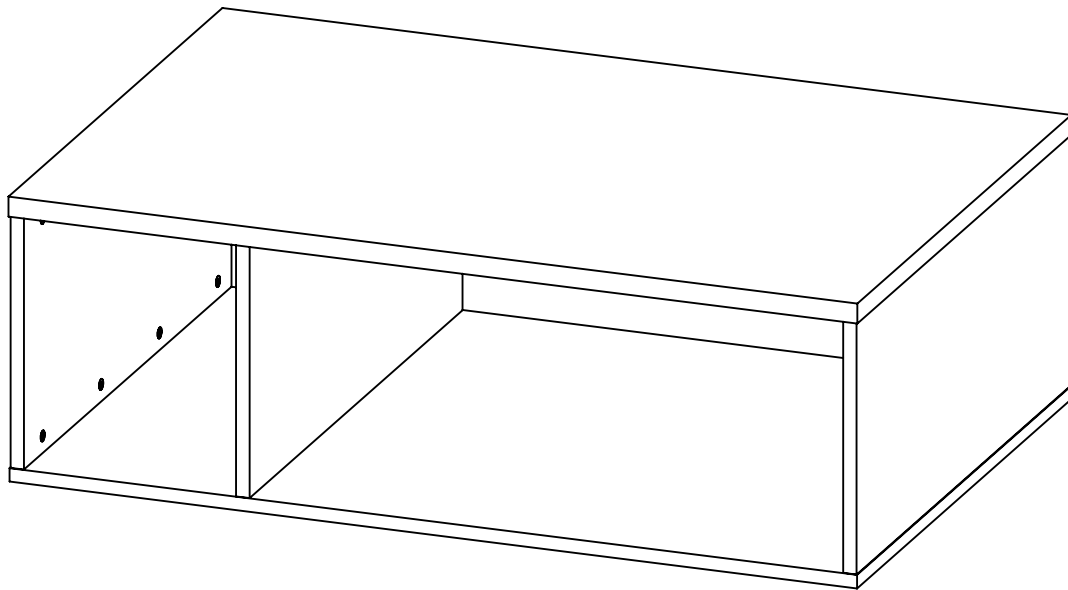


Montageanleitung



Liebe Kundinnen und Kunden,

herzlichen Dank, dass Sie sich für ein Möbelstück von HOMEDO entschieden haben. Freuen Sie sich auf ein Unikat, das perfekt zu Ihren individuellen Ansprüchen passt.

Damit Sie Ihr neues Möbelstück möglichst zeitsparend, fachgerecht und sicher aufbauen können, haben wir Ihnen hier die einzelnen Schritte zur Montage beigelegt.

Befolgen Sie bitte jeden der Schritte nacheinander und beachten Sie die Sicherheitshinweise.



SICHERHEITSHINWEISE

Um offene oder mit Dekor versehene Kanten zu schonen, sollten Sie die Platte vor UND während der Montage nicht auf den Seiten abstellen, sondern flach lagern und eine weiche Unterlage verwenden.

Hierfür eignet sich zum Beispiel eine Sofadecke. Wählen Sie während der Montage einen ebenen Fußboden, der über den gesamten Zeitraum sauber bleibt.

Tragen Sie bitte Handschuhe, um sich vor Schnittverletzungen zu schützen.

ACHTUNG! Das Zubehör kann kleine Teile und Verpackungsfolie enthalten. Kinder können sich daran verschlucken oder darin verfangen.

Sofern zur Montage konstruktionsbedingt das Befestigen an der Wand notwendig ist, dürfen Sie keinesfalls darauf verzichten - ansonsten besteht Kippgefahr.

Achten Sie darauf, dass die Wand im gesamten Befestigungs-Bereich des Möbels plan ist.

Im gesamten Montage-Abschnitt dürfen keine Bereiche mit Elektroinstallationen oder Ver- und Entsorgungsleitungen liegen. Prüfen Sie die Wand vor der Montage auf ausreichende Tragfähigkeit. Falls das Möbelstück NICHT an einer Wand aus Massivbauweise (z. B. Beton) befestigt werden soll, empfehlen wir die Beratung durch den Fachhandel. Dort erhalten Sie ein für Ihr Mauerwerk passendes Befestigungsmittel. Ggf. überlassen Sie die Montage einer fachkundigen Person.

Bei beweglichen Teilen besteht grundsätzlich die Gefahr von Quetschungen.

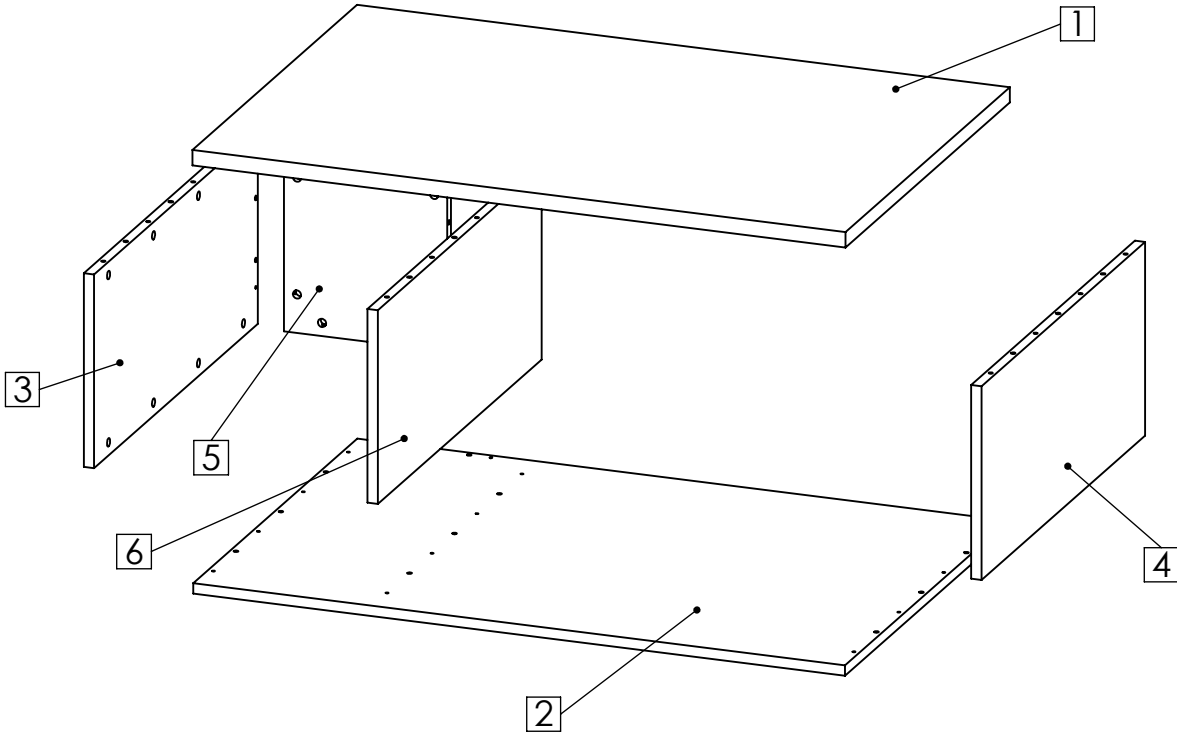
Reinigen Sie das Möbelstück nach dem Aufbau mit einem leicht gefeuchteten Tuch.

Bohrdurchmesser und Bohrtiefen entnehmen Sie dem nachfolgenden Blatt.

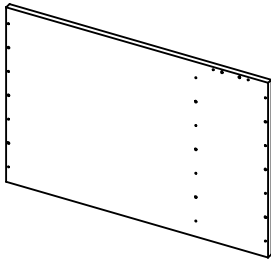
Teileübersicht



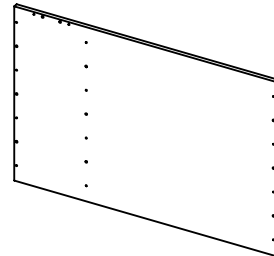
Die Anzahl der Bauteile ist von der Größe und Art des konfigurierten Möbelstückes abhängig!
Bauteile können von der grafischen Darstellung abweichen (z.B. mehr Bohrungen an Verbindungsstellen)
Für genaue Stückzahlen bitte die dazugehörige Stückliste beachten.



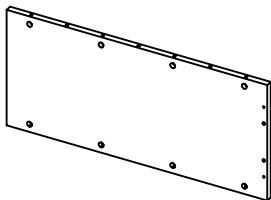
1



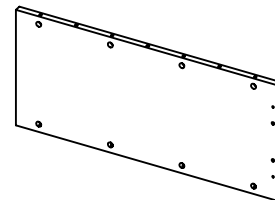
2



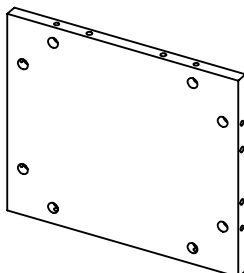
3



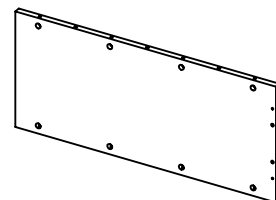
4



5



6

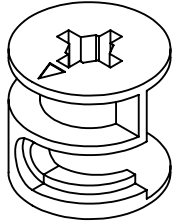


Teileübersicht

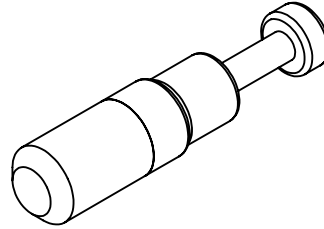


Die Anzahl der Bauteile ist von der Größe und Art des konfigurierten Möbelstückes abhängig!
Bauteile können von der grafischen Darstellung abweichen (z.B. mehr Bohrungen an Verbindungsstellen)
Für genaue Stückzahlen bitte die dazugehörige Stückliste beachten.

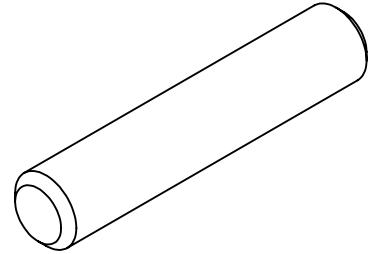
522



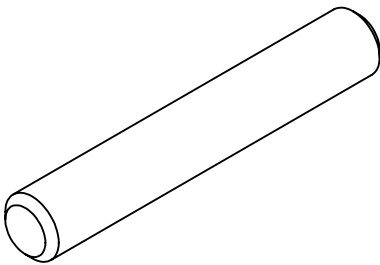
523



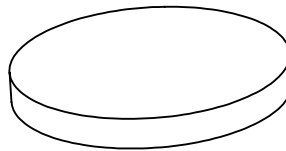
609
8x40



611
8x50

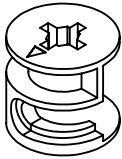
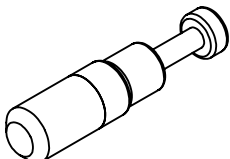
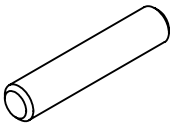


800

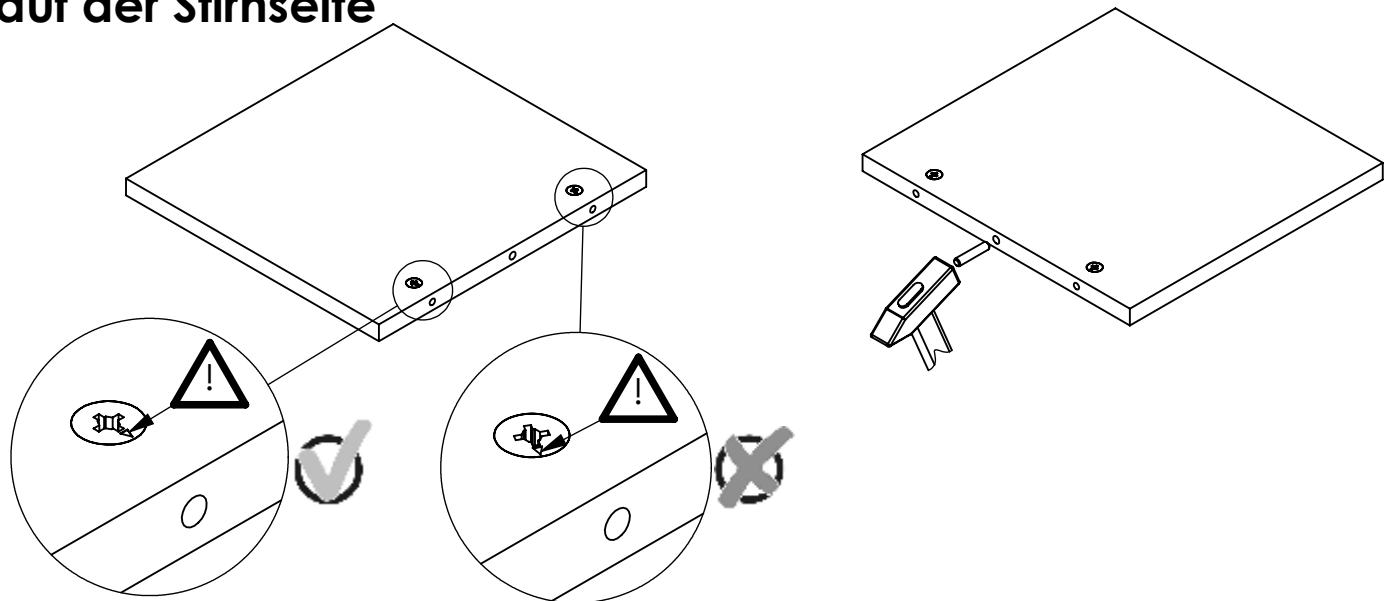


Montagebeispiel für Minifix Verbinder mit Dübeln

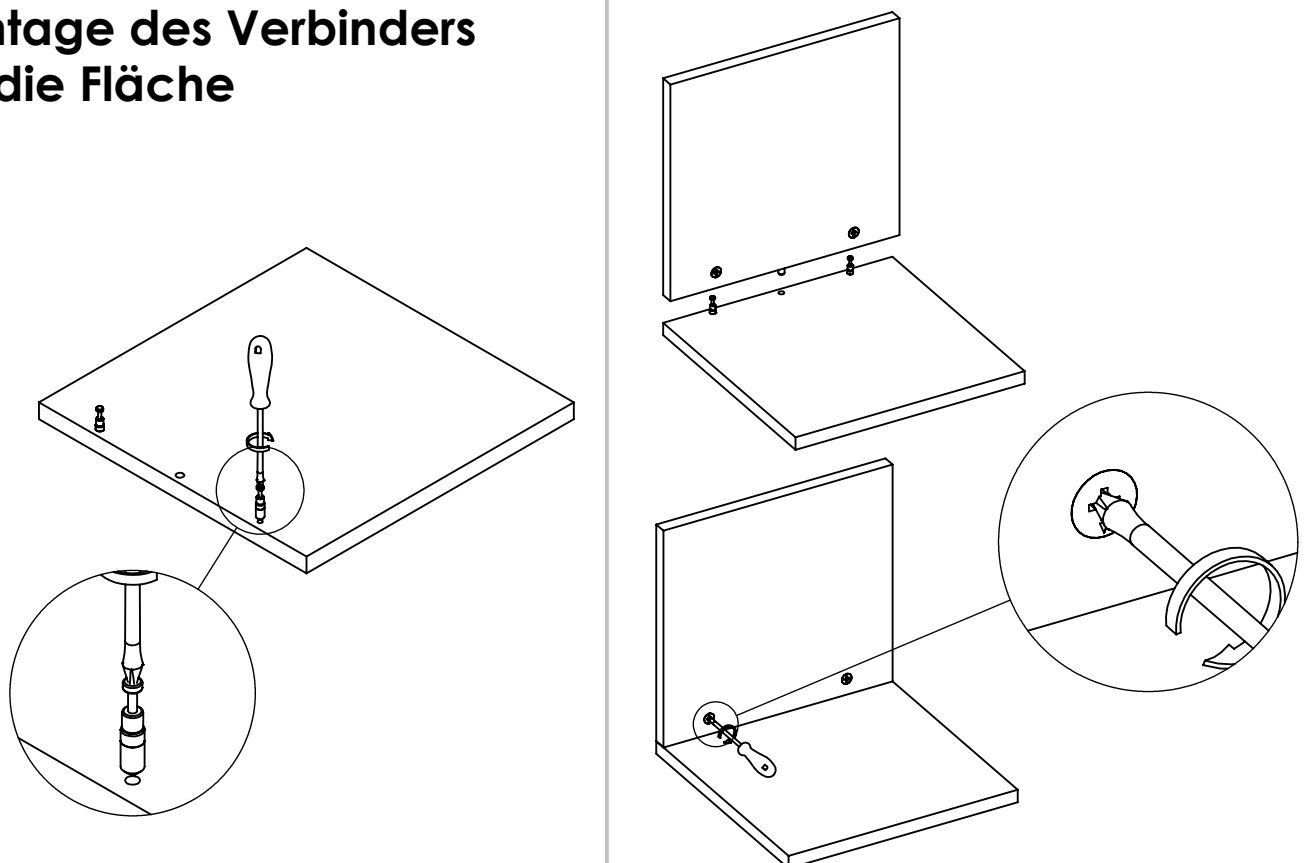
Nachfolgend immer mit **B** gekennzeichnet

 <p>522</p>	 <p>523</p>		<p>Die Größe der Teile ist von dem konfigurierten Möbelstück abhängig! Entsprechende Montageschritte beachten!</p>
--	--	---	--

Montage des Verbinders auf der Stirnseite

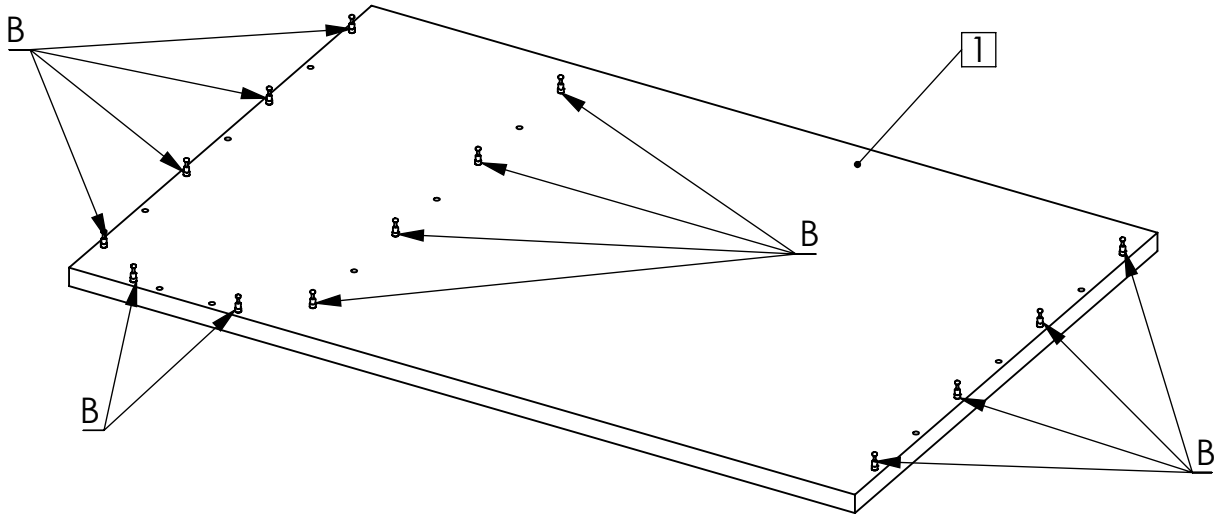


Montage des Verbinders auf die Fläche

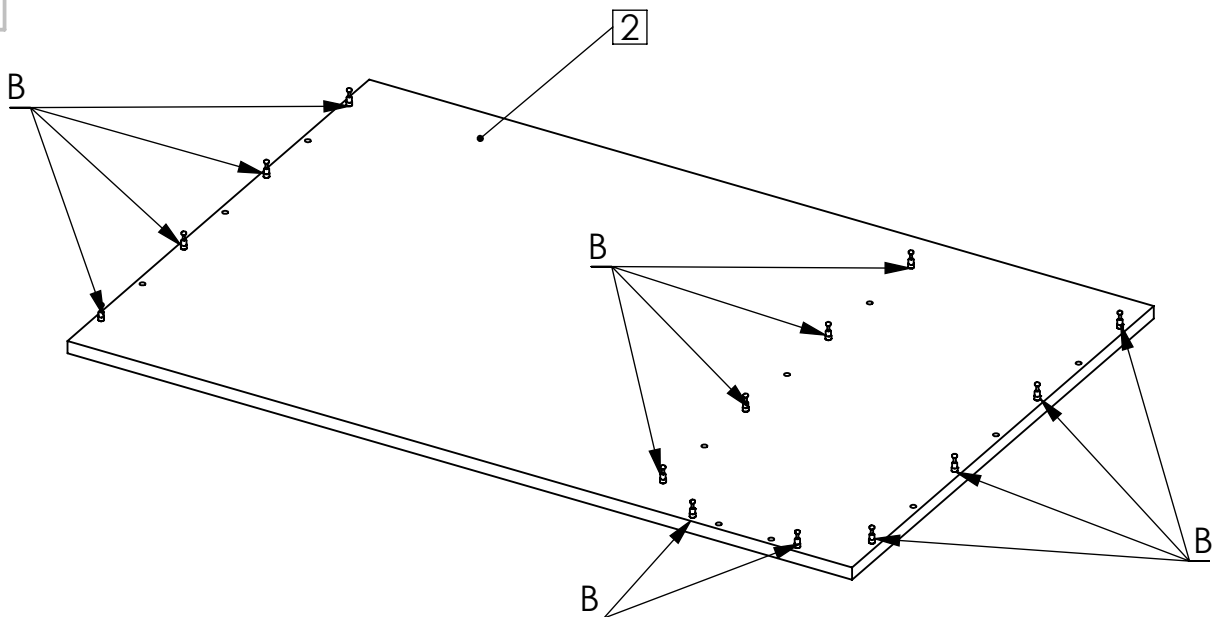


Montage

STEP
1.



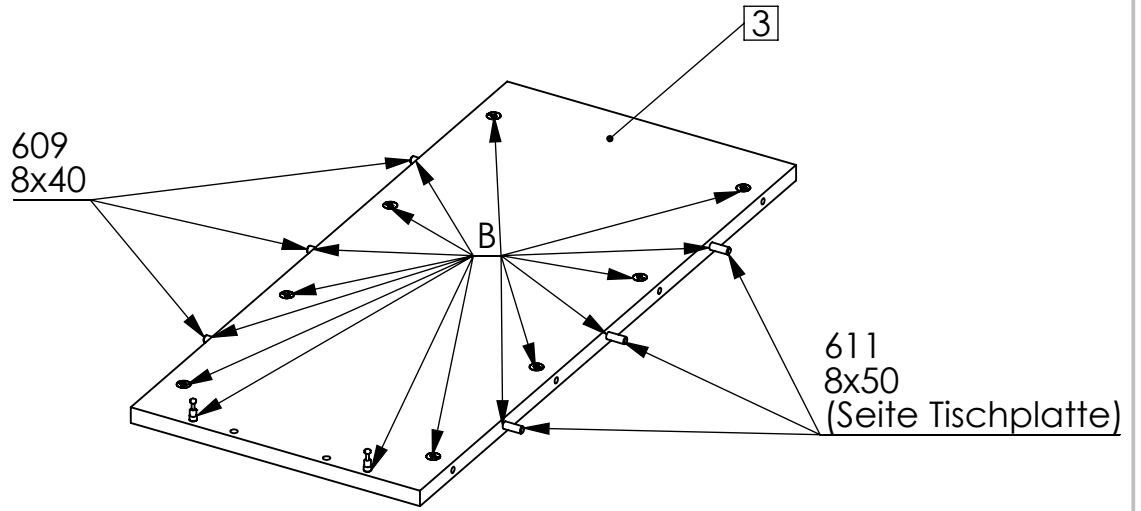
STEP
2.



Montage

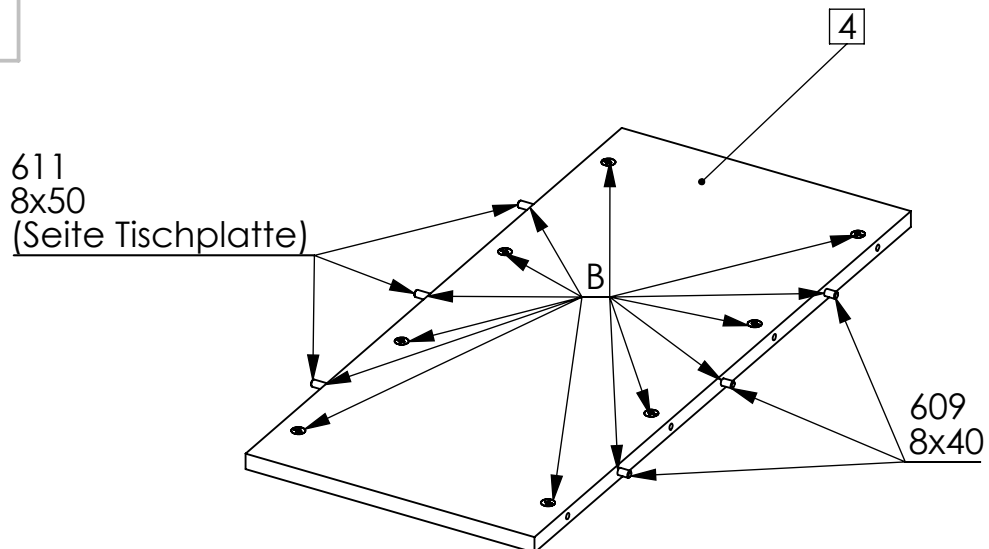
STEP

3.



STEP

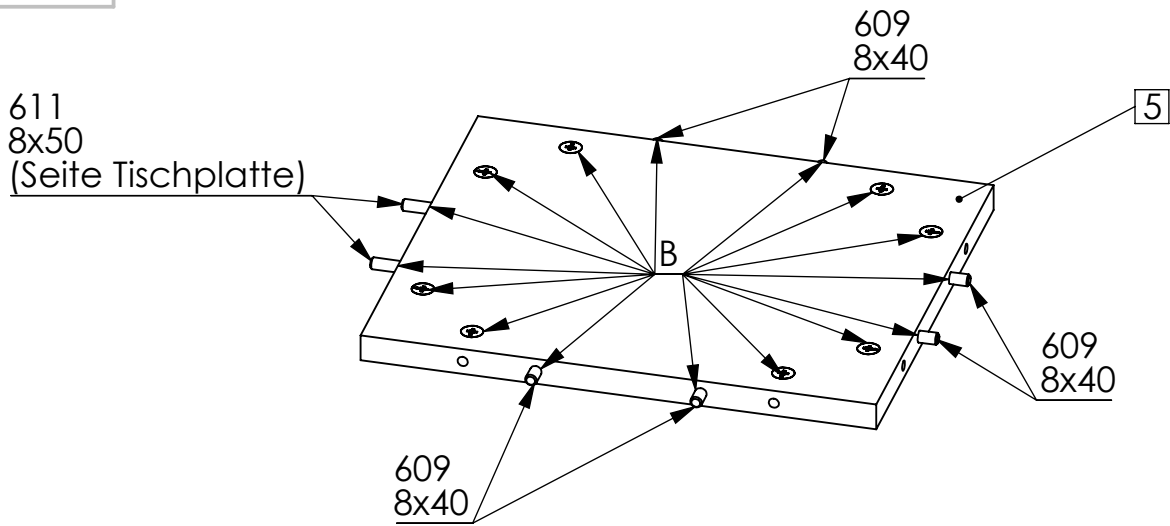
4.



Montage

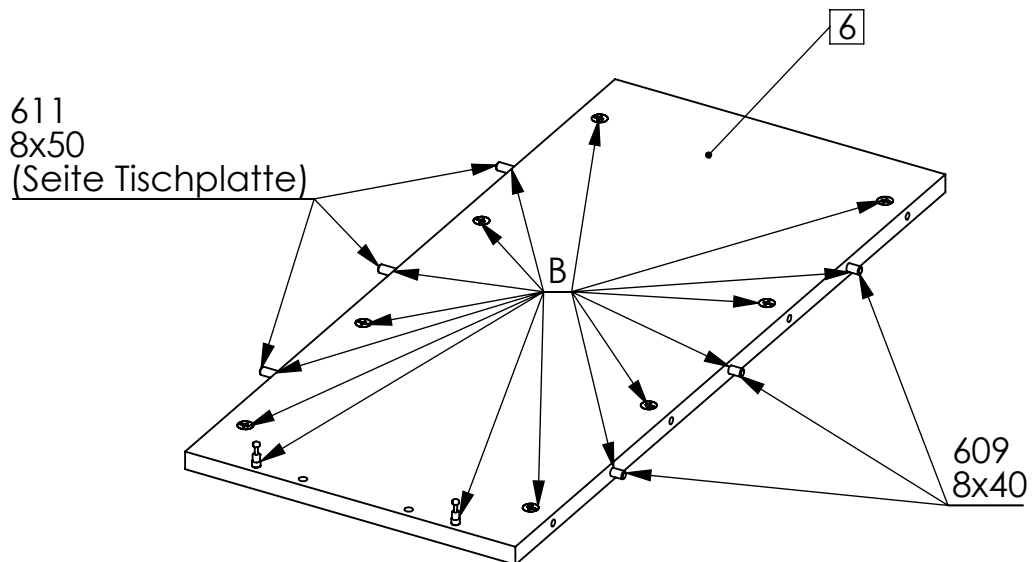
STEP

5.



STEP

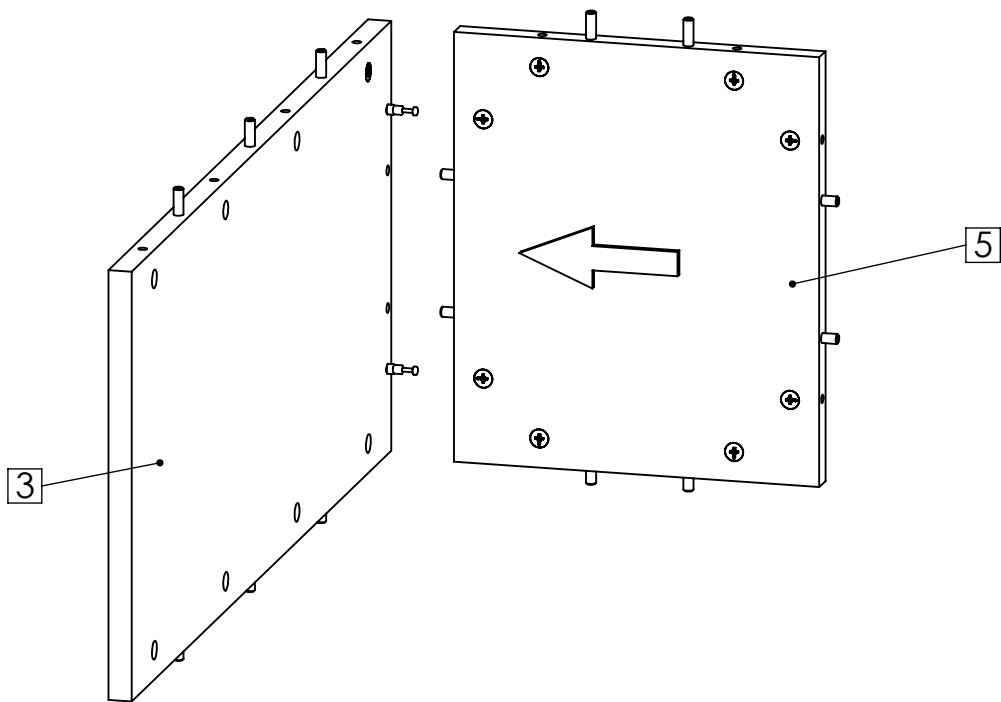
6.



Montage

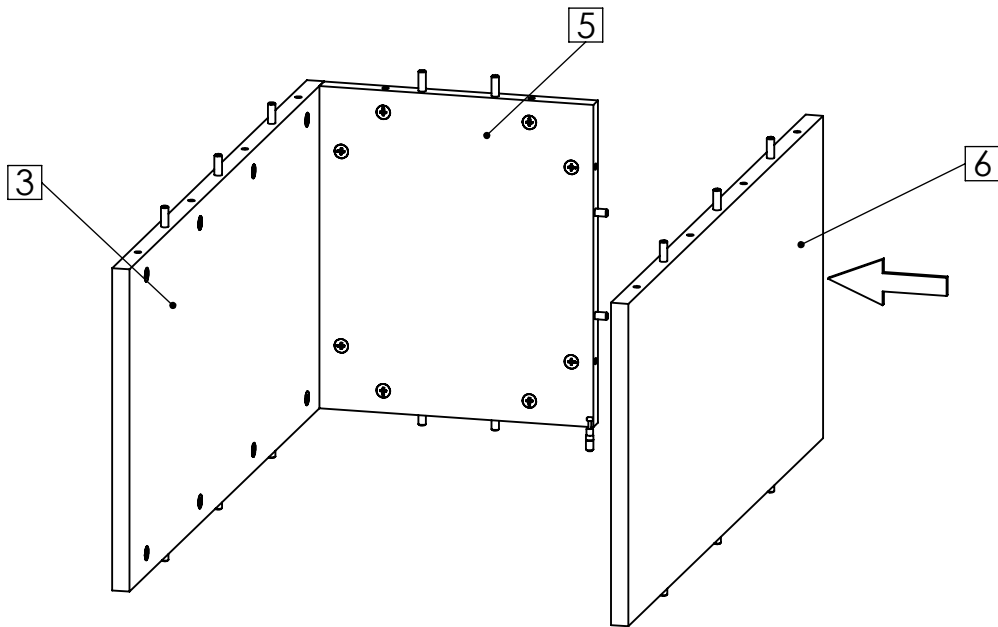
STEP

7.

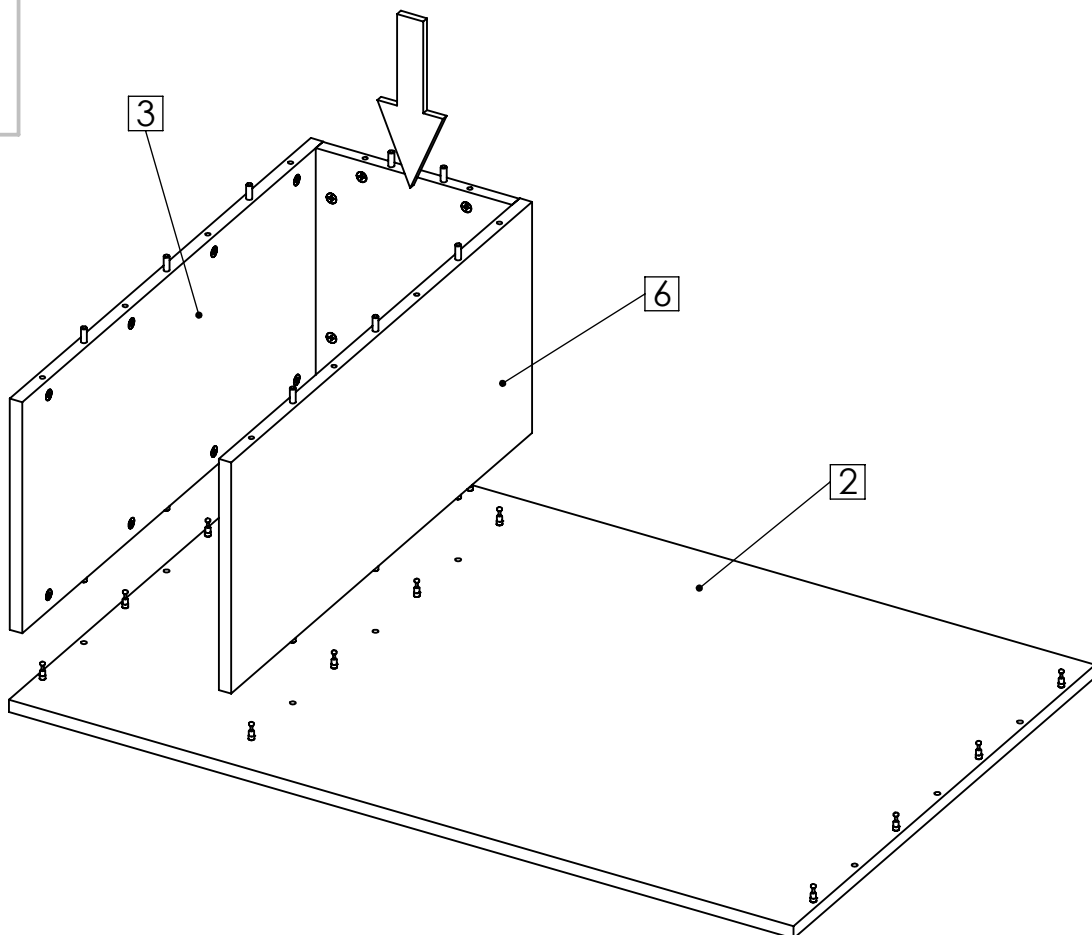


Montage

STEP
9.

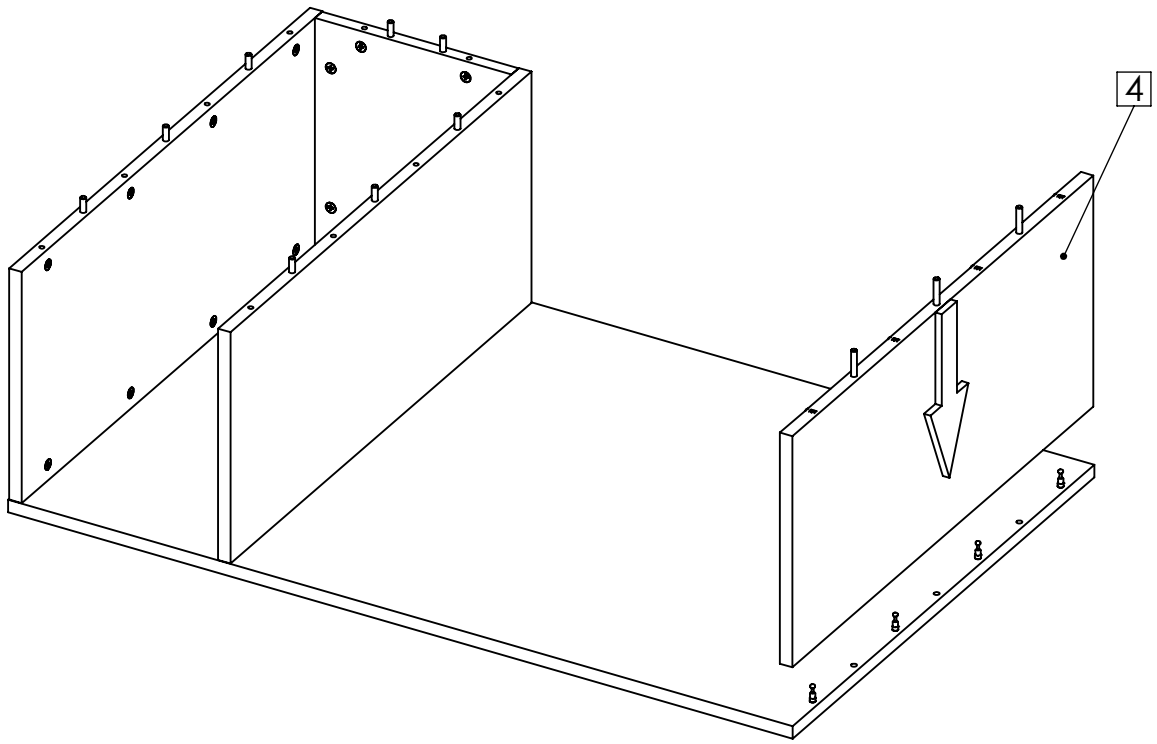


STEP
10.

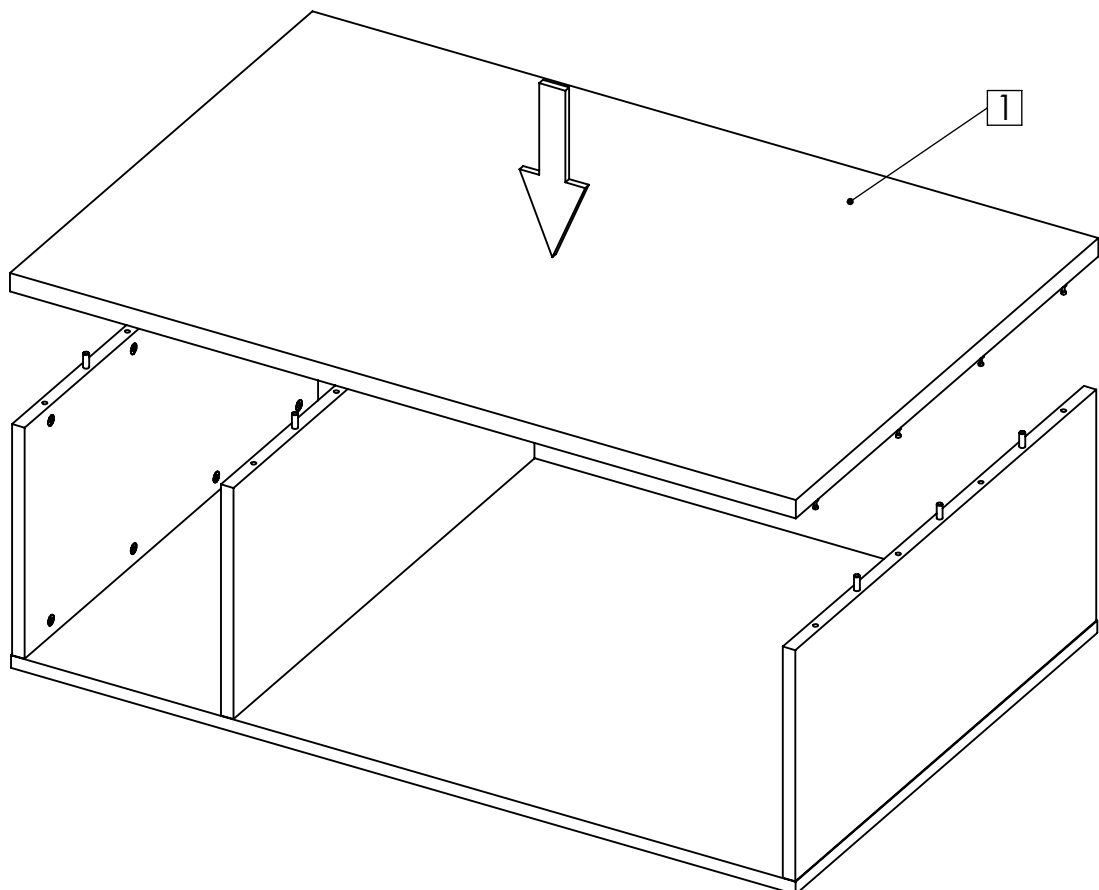


Montage

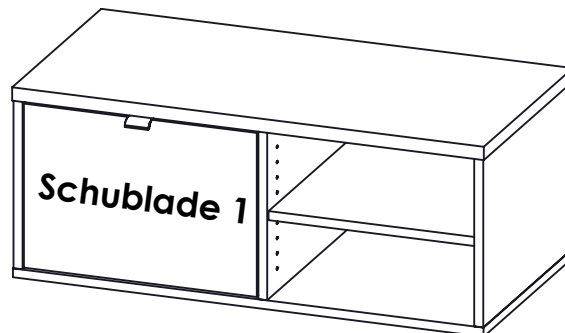
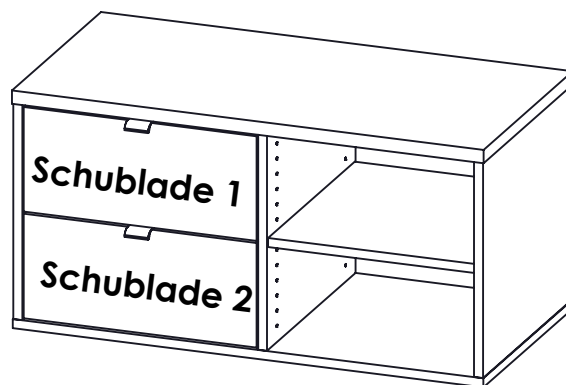
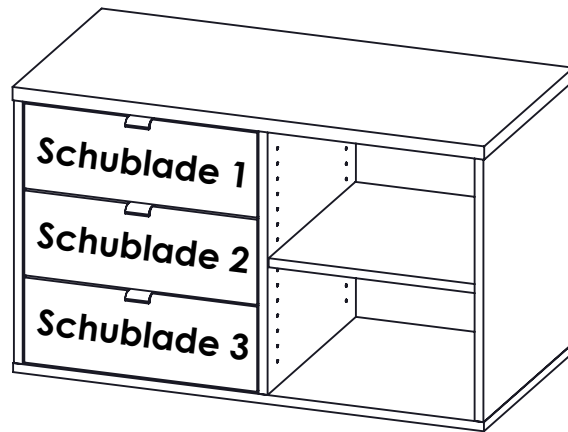
STEP
11.



STEP
12.



Montage



**Montageanleitungen für Schubladen und Einlegeböden beachten!
Die Anzahl der Einlegeböden und Schubladen
hängt von Ihrem konfigurierten Möbelstück ab.
Bitte montieren Sie die Schubladen wie oben abgebildet.**