

# Montageanleitung für Couchtisch



## Liebe Kundinnen und Kunden,

herzlichen Dank, dass Sie sich für ein Möbelstück von HOMEDO entschieden haben. Freuen Sie sich auf ein Unikat, das perfekt zu Ihren individuellen Ansprüchen passt.

Damit Sie Ihr neues Möbelstück möglichst zeitsparend, fachgerecht und sicher aufbauen können, haben wir Ihnen hier die einzelnen **Schritte zur Montage** beigefügt.

Befolgen Sie bitte jeden der Schritte nacheinander und beachten Sie die **Sicherheitshinweise**.



## SICHERHEITSHINWEISE

Um offene oder mit Dekor versehene **Kanten** zu **schonen**, sollten Sie die Platte vor UND während der Montage nicht auf den Seiten abstellen, sondern flach lagern und eine weiche **Unterlage** verwenden.

Hierfür eignet sich zum Beispiel eine Sofadecke. Wählen Sie während der Montage einen ebenen **Fußboden**, der über den gesamten Zeitraum **sauber** bleibt.

Tragen Sie bitte **Handschuhe**, um sich vor Schnittverletzungen zu schützen.

**ACHTUNG!** Das Zubehör kann kleine Teile und Verpackungsfolie enthalten. Kinder können sich daran verschlucken oder darin verfangen.

Sofern zur Montage konstruktionsbedingt das **Befestigen an der Wand** notwendig ist, dürfen Sie keinesfalls darauf verzichten - ansonsten besteht **Kippgefahr**.

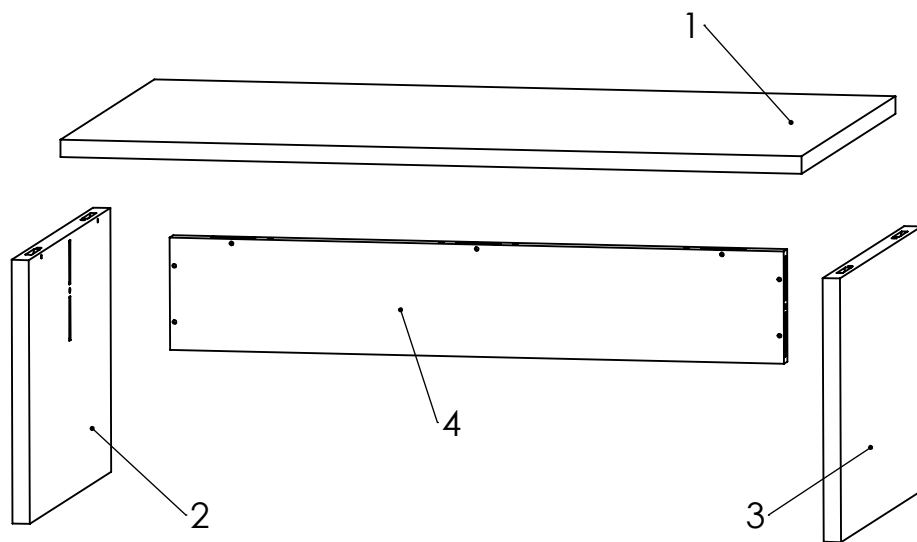
Achten Sie darauf, dass die **Wand** im gesamten Befestigungs-Bereich des Möbels **plan** ist.

Im gesamten Montage-Abschnitt dürfen keine Bereiche mit **Elektroinstallationen** oder **Ver- und Entsorgungsleitungen** liegen. Prüfen Sie die **Wand** vor der Montage auf ausreichende **Tragfähigkeit**. Falls das Möbelstück NICHT an einer Wand aus **Massivbauweise** (z. B. Beton) befestigt werden soll, empfehlen wir die Beratung durch den Fachhandel. Dort erhalten Sie ein für Ihr Mauerwerk passendes Befestigungsmittel. Ggf. überlassen Sie die Montage einer fachkundigen Person.

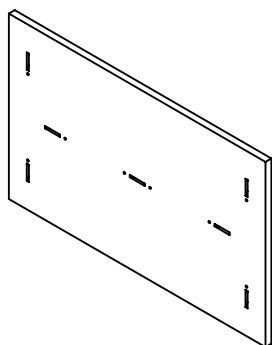
Bei beweglichen Teilen besteht grundsätzlich die Gefahr von **Quetschungen**.

**Reinigen** Sie das Möbelstück nach dem Aufbau mit einem leicht gefeuchteten Tuch.

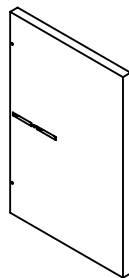
**Bohrdurchmesser** und **Bohrtiefen** entnehmen Sie dem nachfolgenden Blatt.



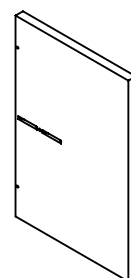
**1**



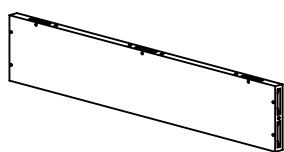
**2**



**3**

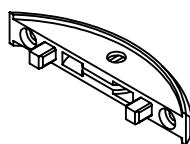


**4**

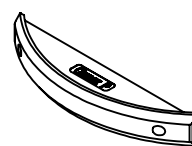


Dieses Teil kann ggf. 2x im Lieferumfang enthalten sein!

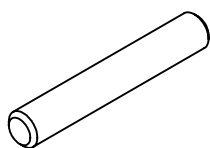
**500**



**501**



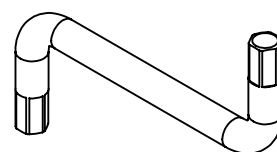
**611**



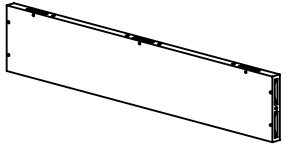
**800**



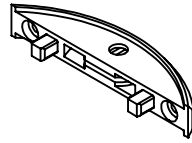
**917**



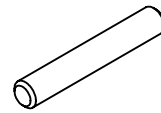
1.



4

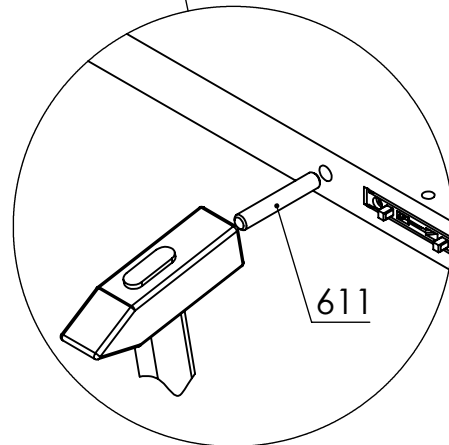
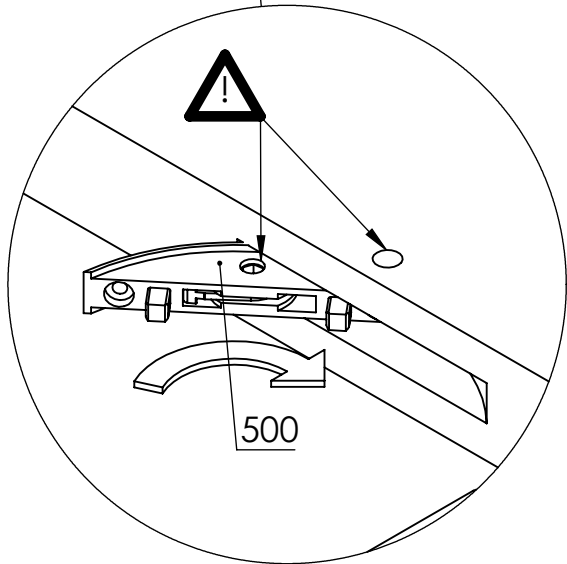
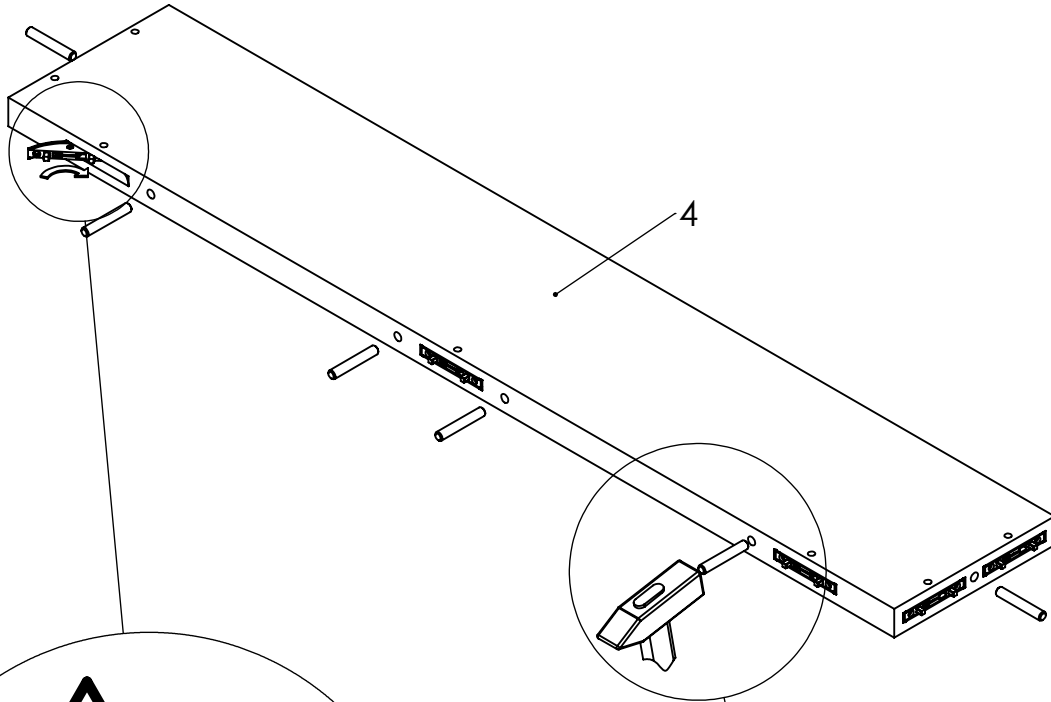


500



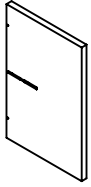
611

Dieses Teil kann ggf. 2 x im  
Lieferumfang enthalten sein!

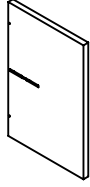


2.

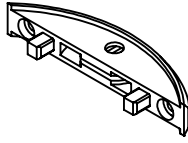
2



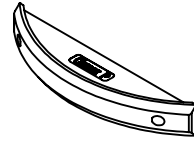
3



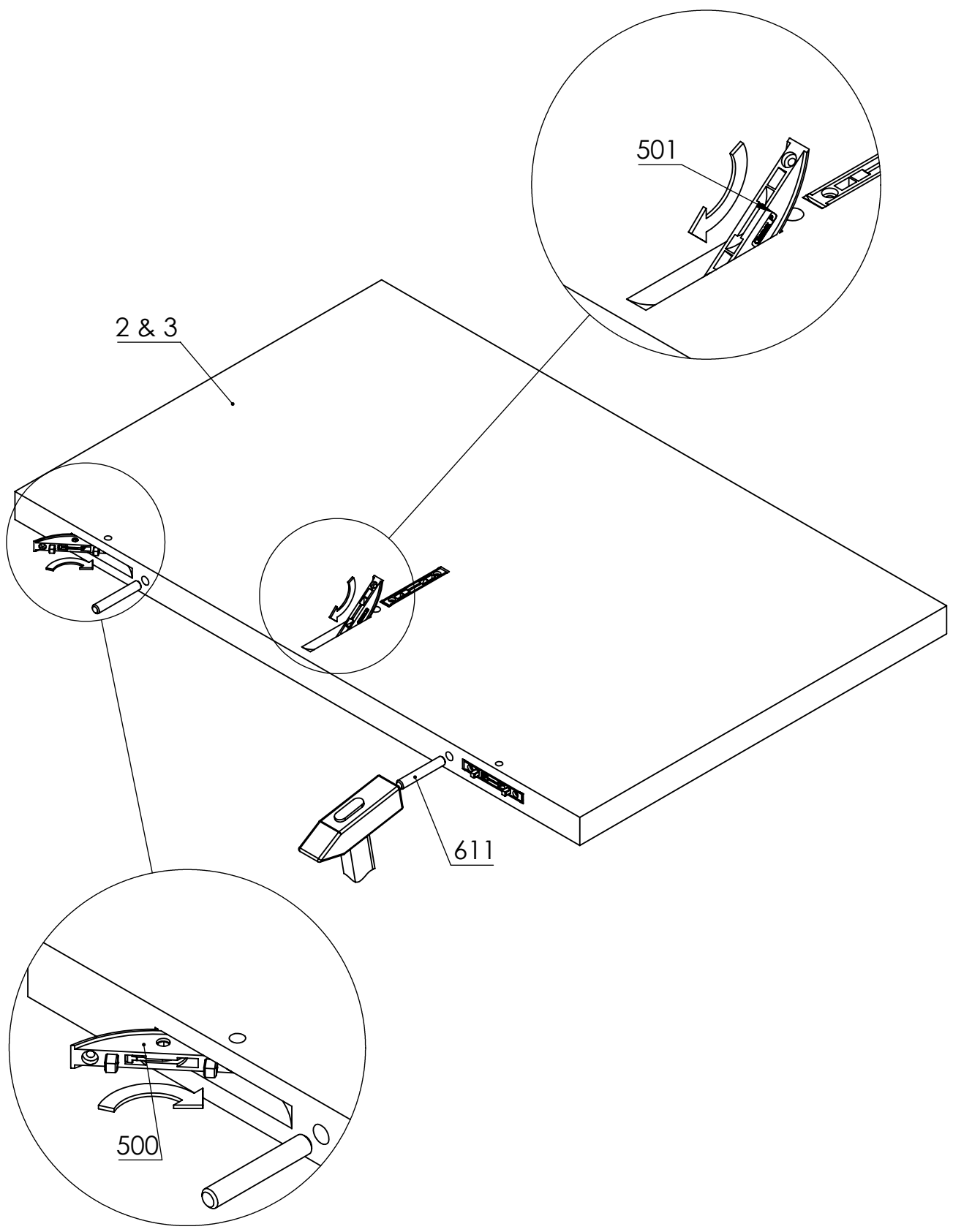
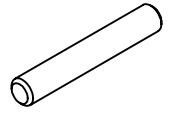
500



501

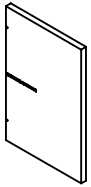


611

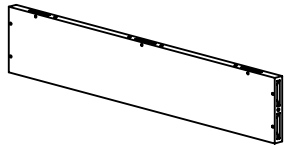


3.

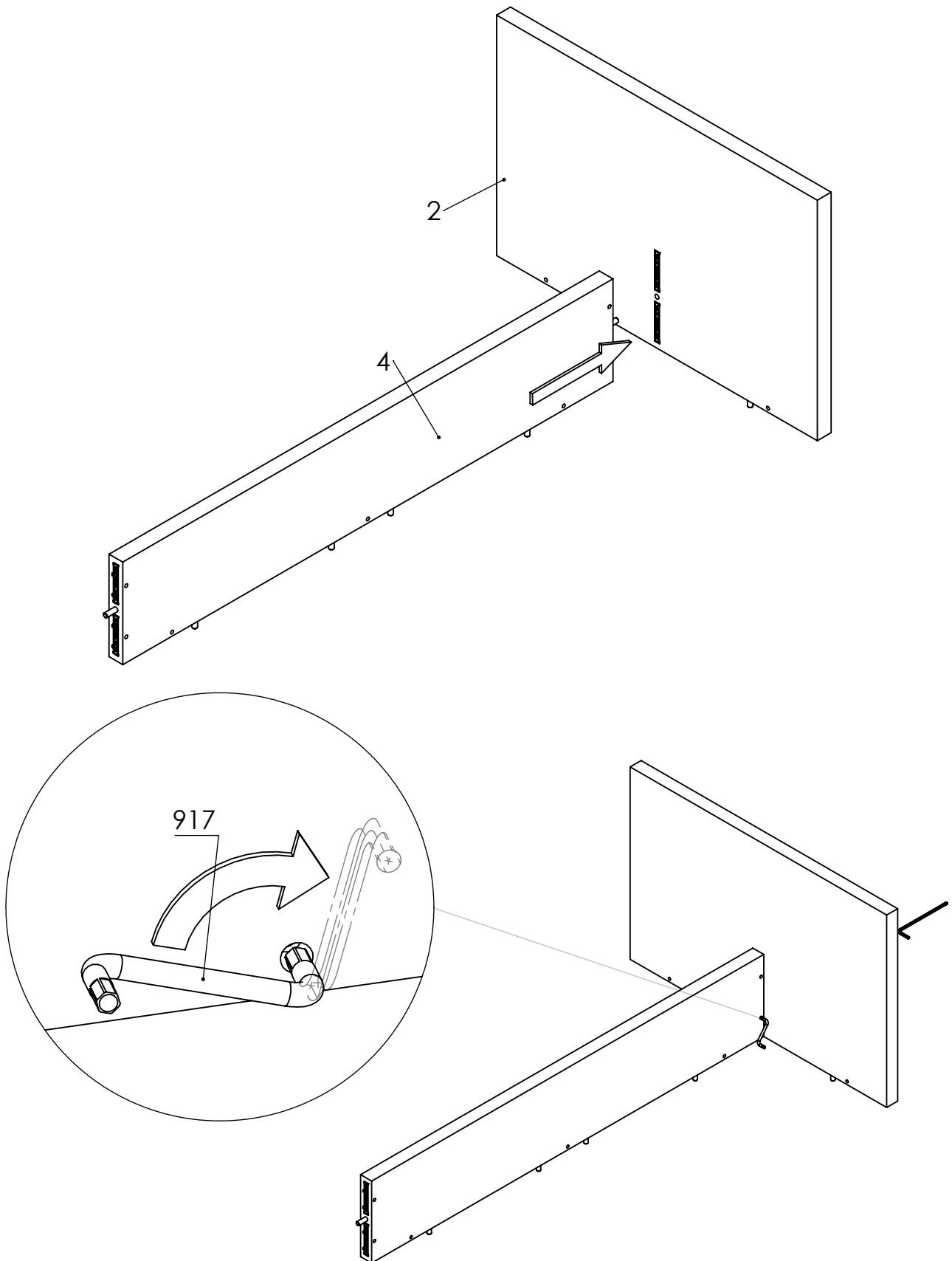
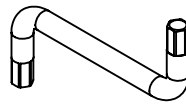
2



4



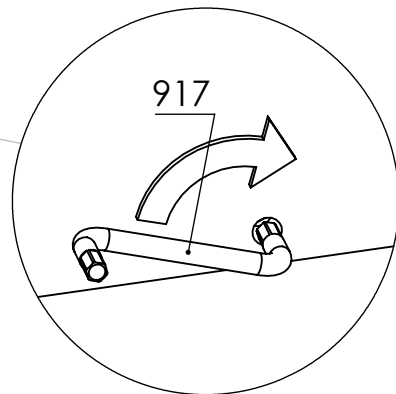
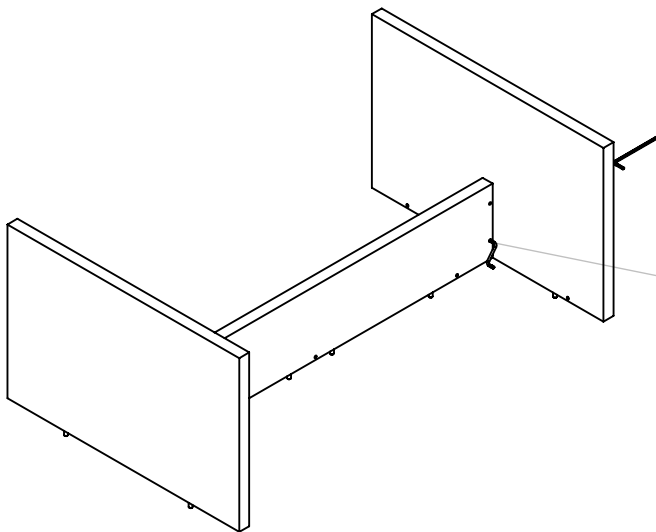
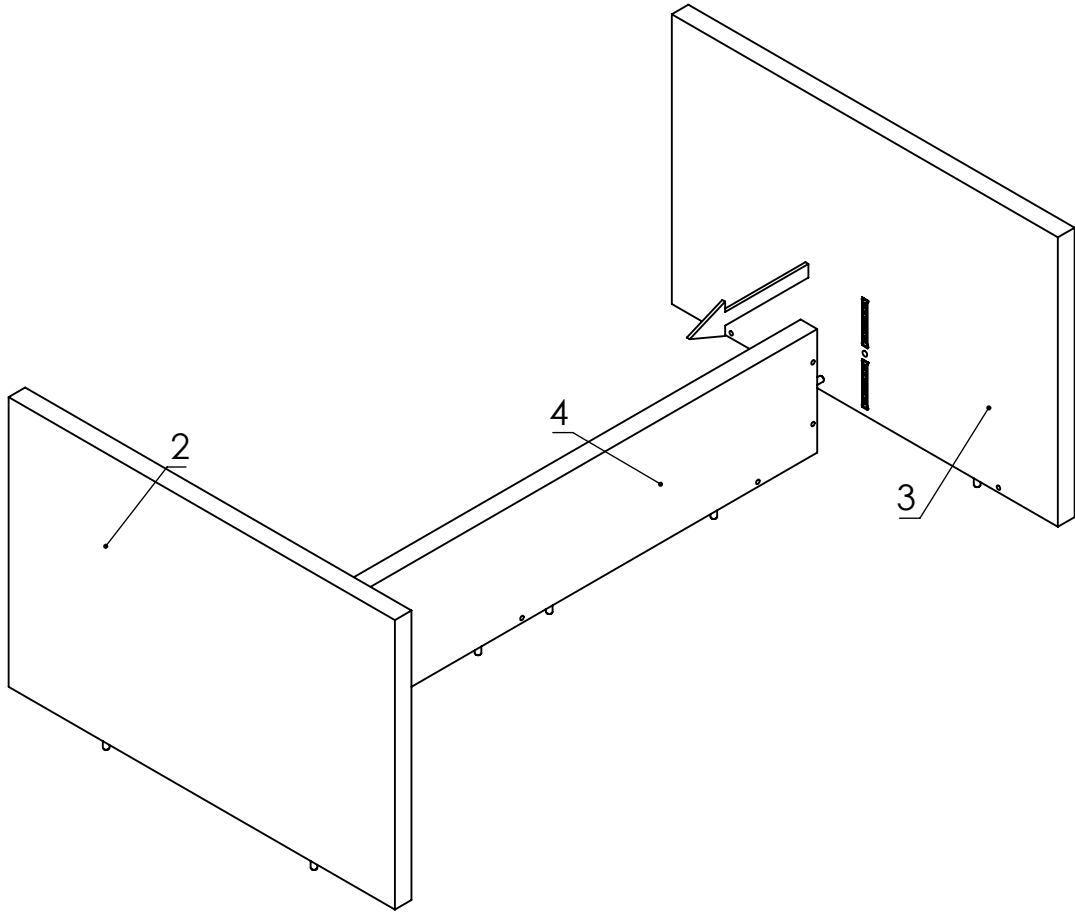
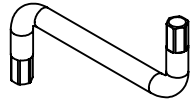
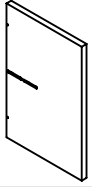
917



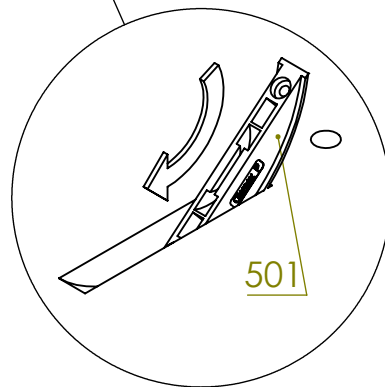
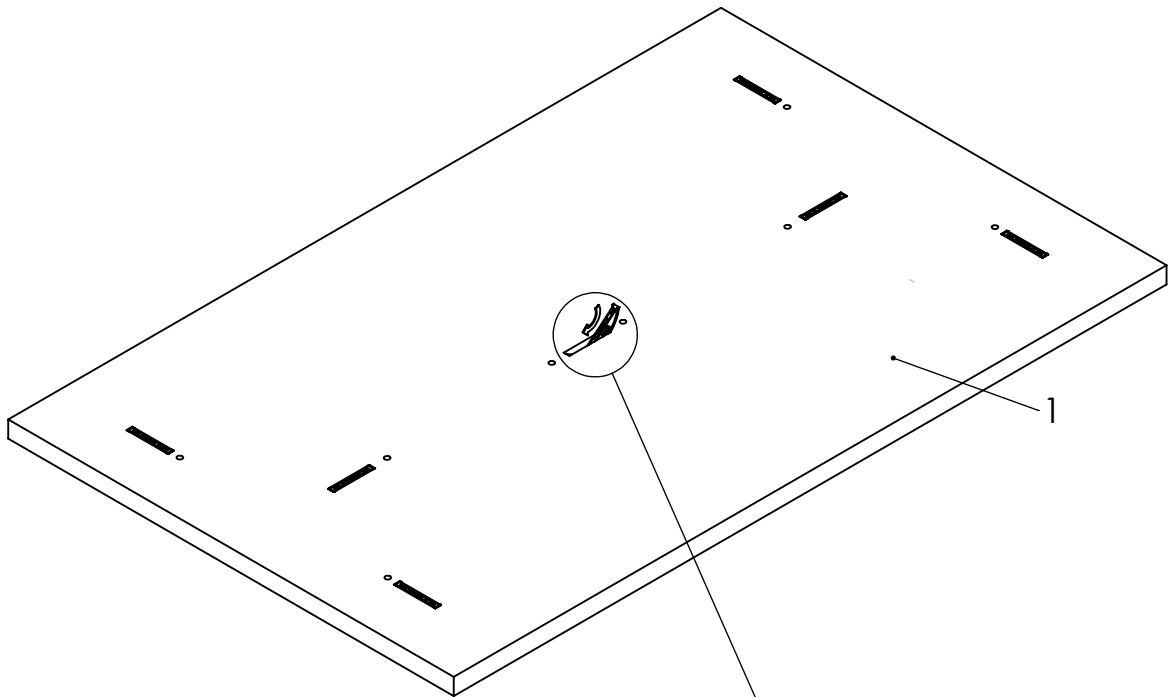
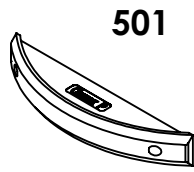
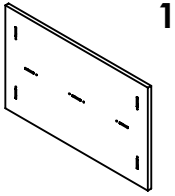
4.

3

917

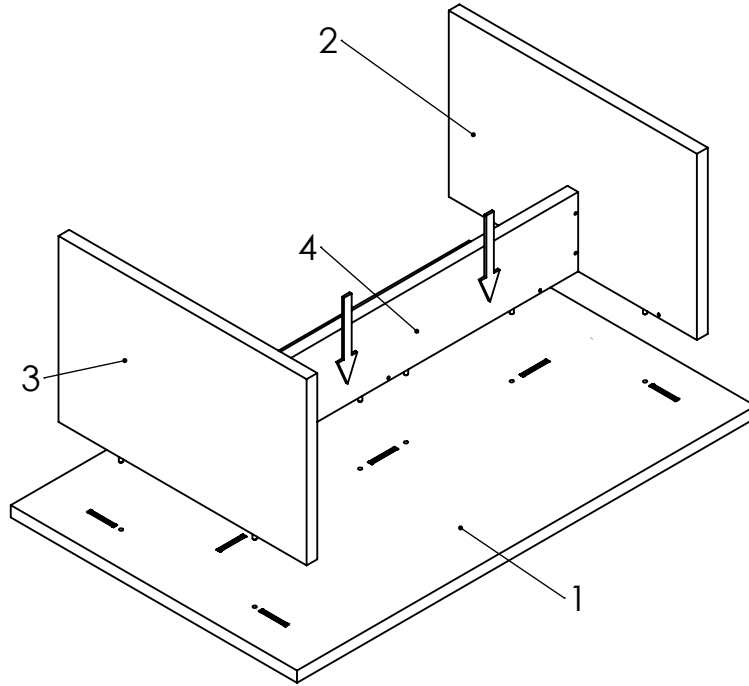
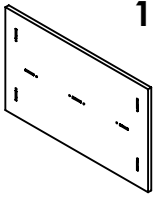


5.



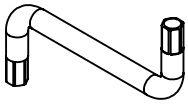


6.



7.

917



800

