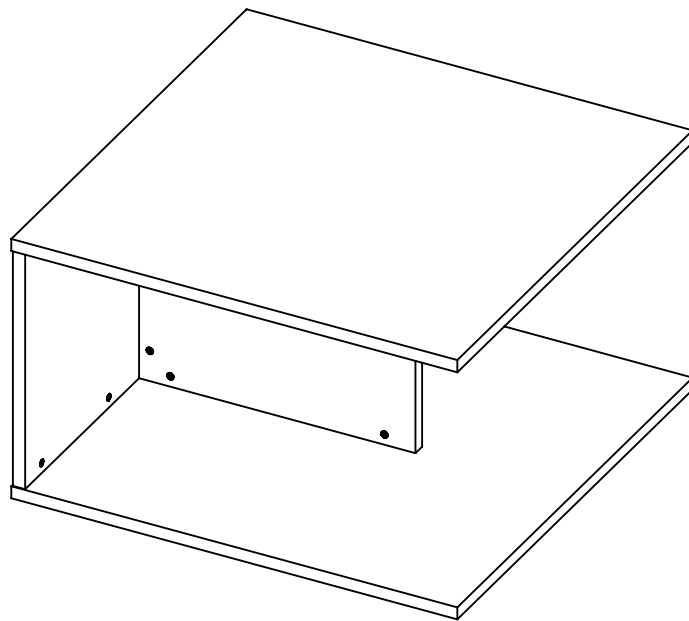
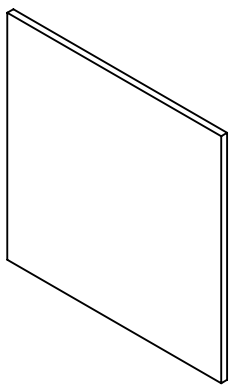
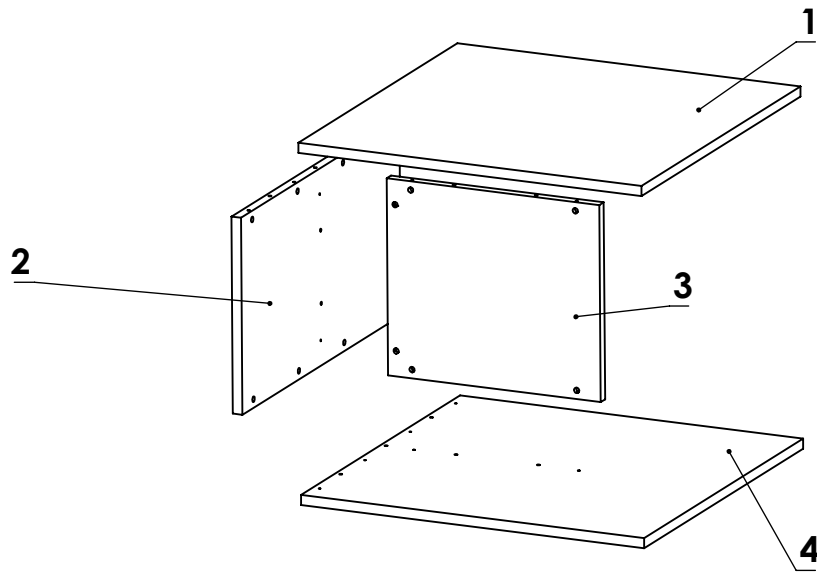
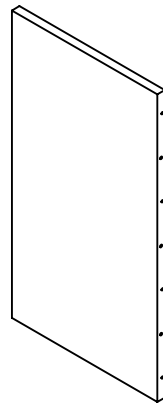


Montageanleitung für Beistelltisch

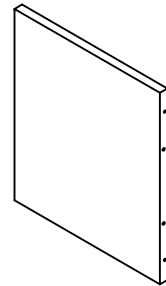




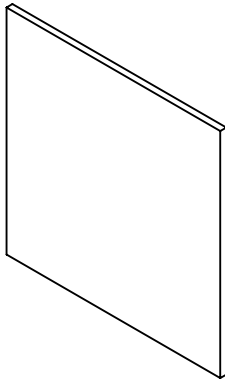
1



2



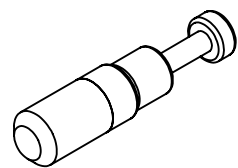
3



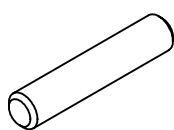
4



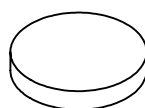
522



523



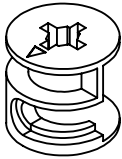
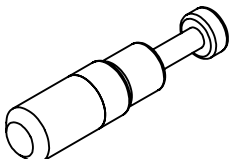
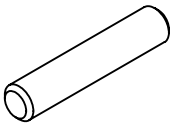
611



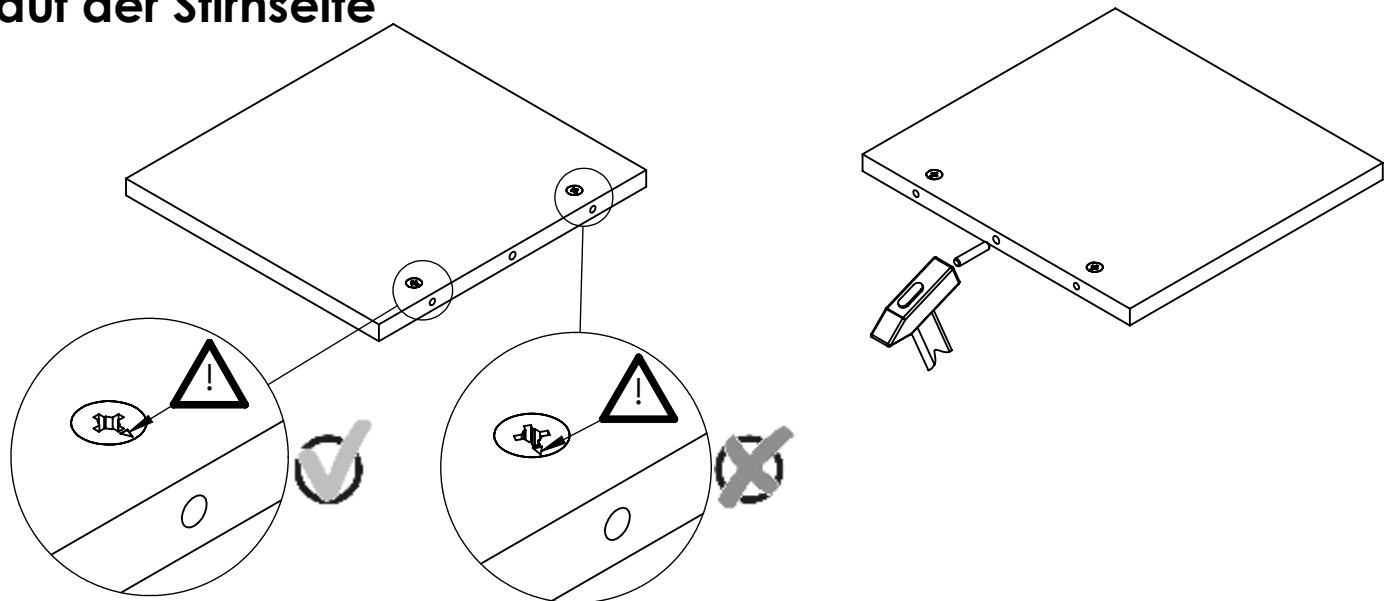
800

Montagebeispiel für Minifix Verbinder mit Dübeln

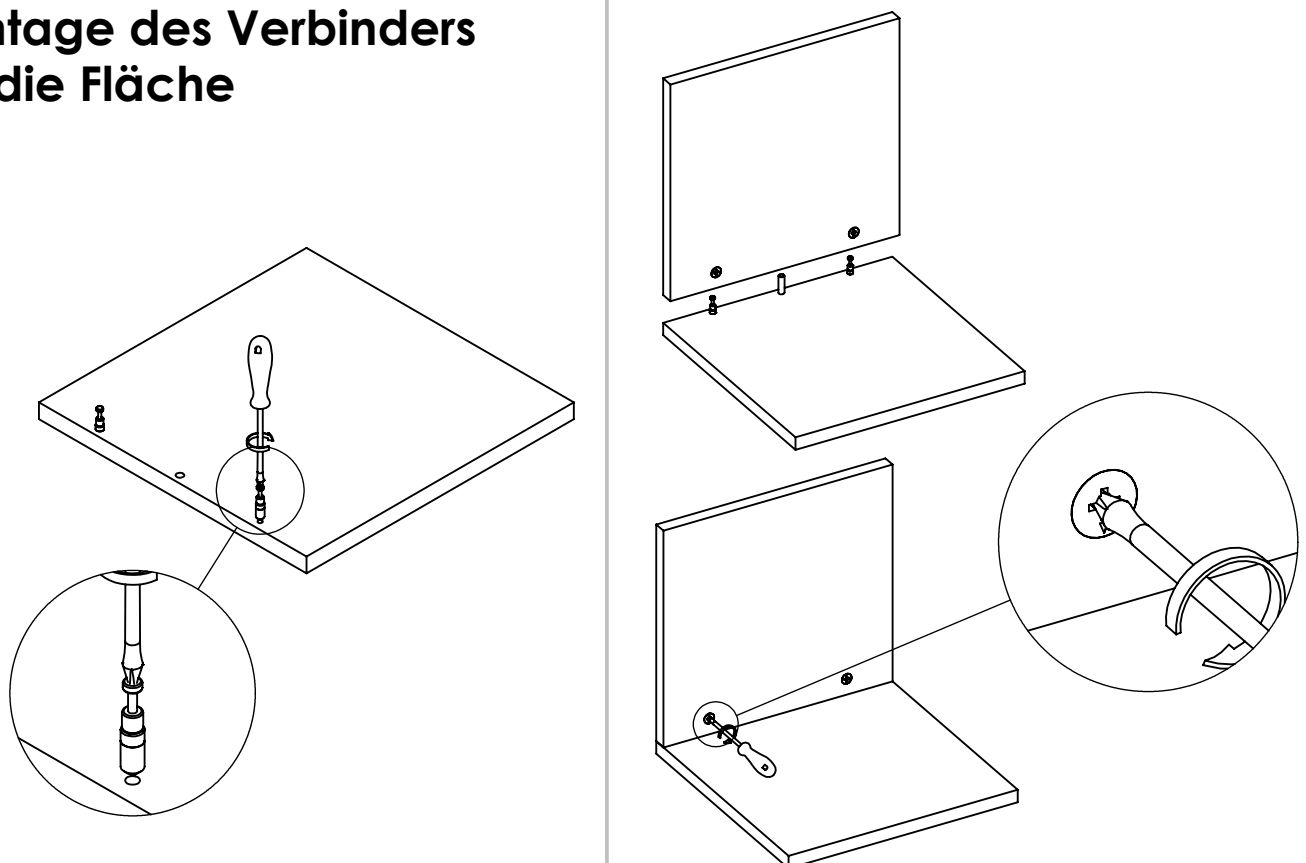
Nachfolgend immer mit **B** gekennzeichnet

<p>522</p> 	<p>523</p> 		<p>Die Größe der Teile ist von dem konfigurierten Möbelstück abhängig! Entsprechende Montageschritte beachten!</p>
--	--	---	--

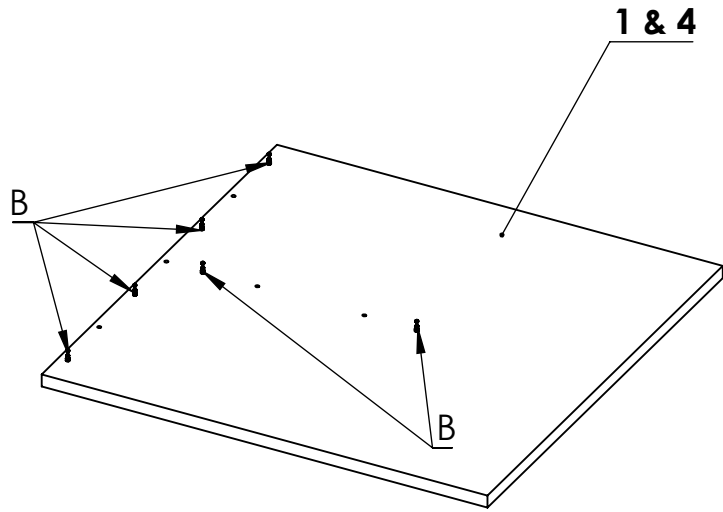
Montage des Verbinders auf der Stirnseite



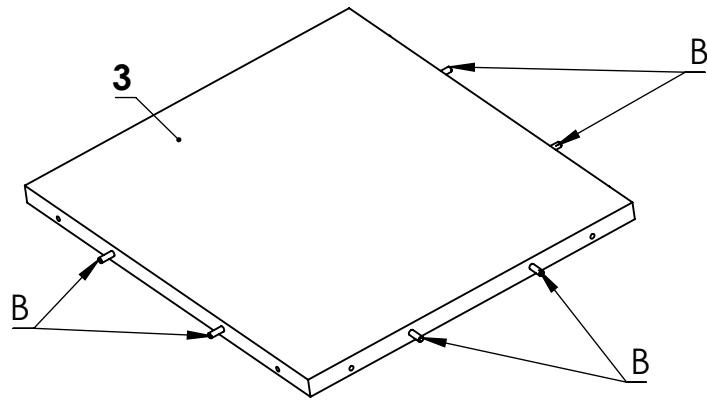
Montage des Verbinders auf die Fläche



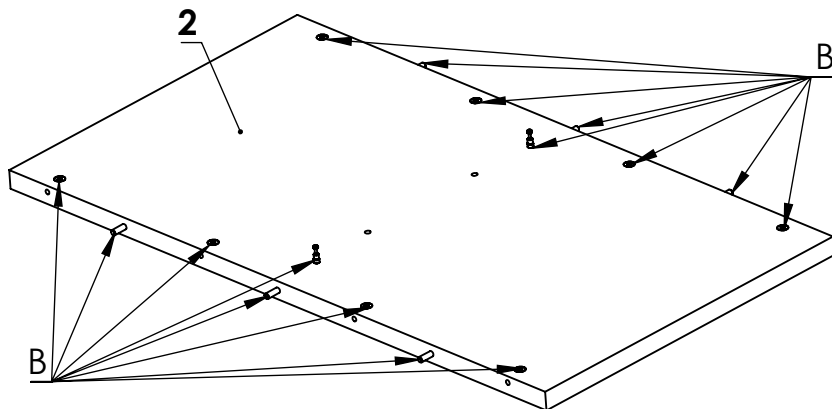
1.



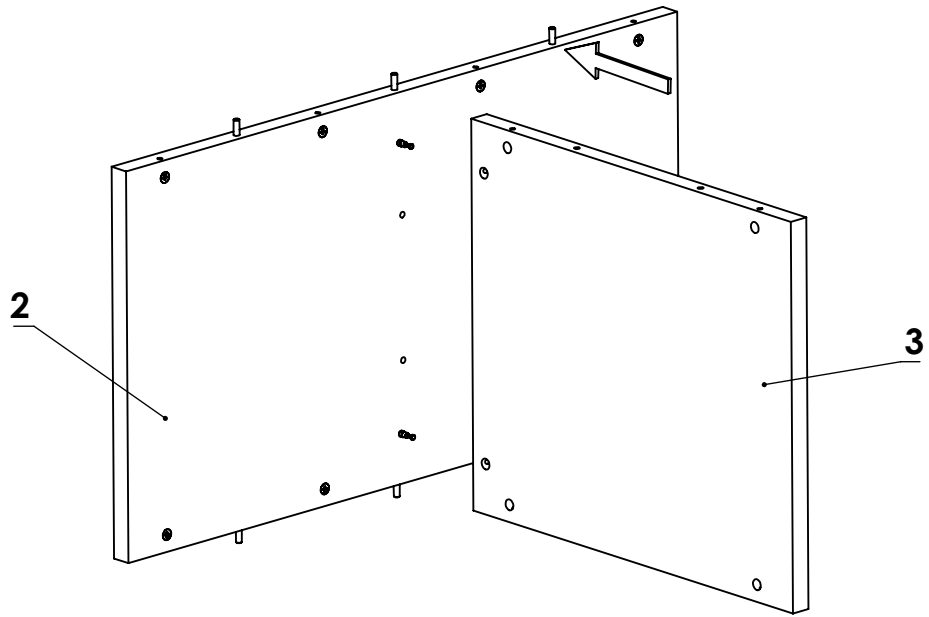
2.



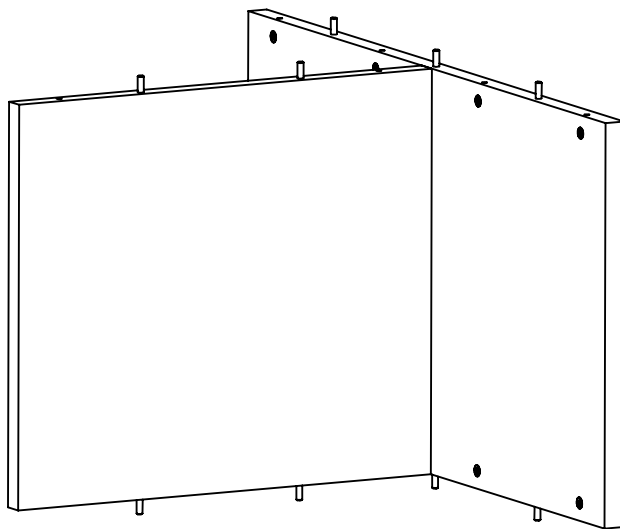
3.



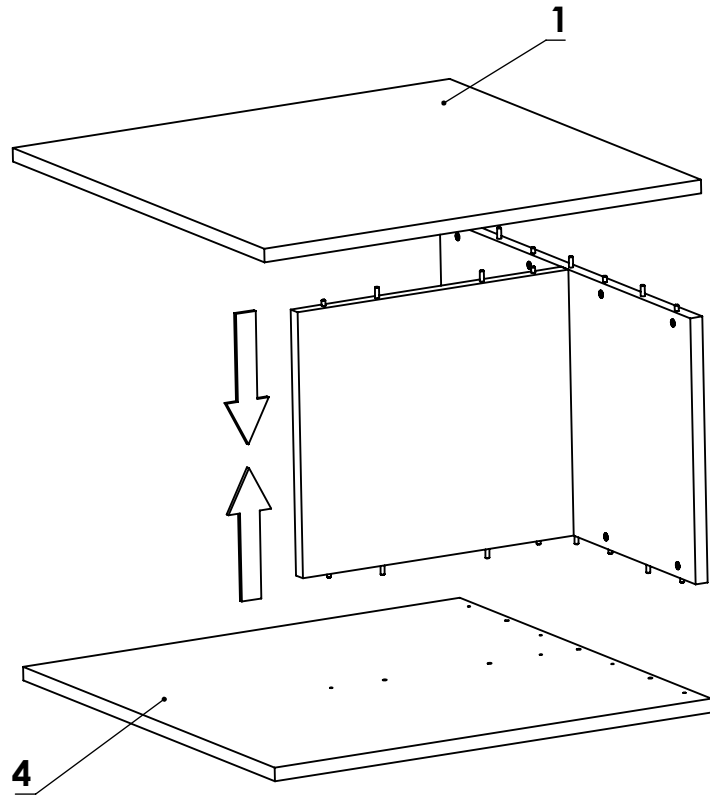
4.



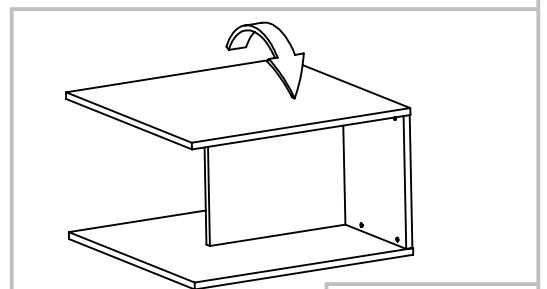
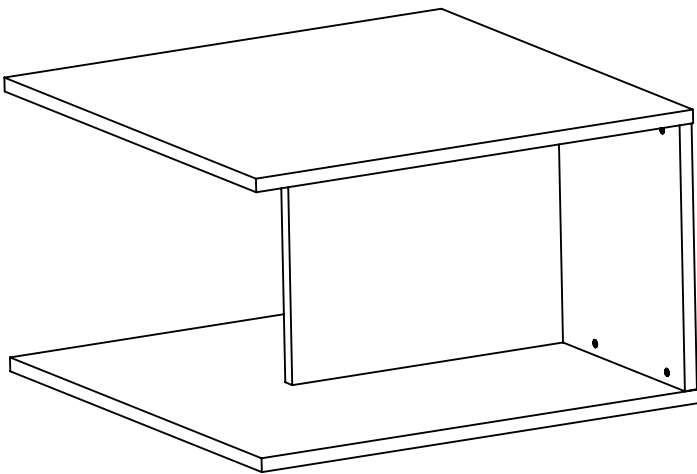
5.



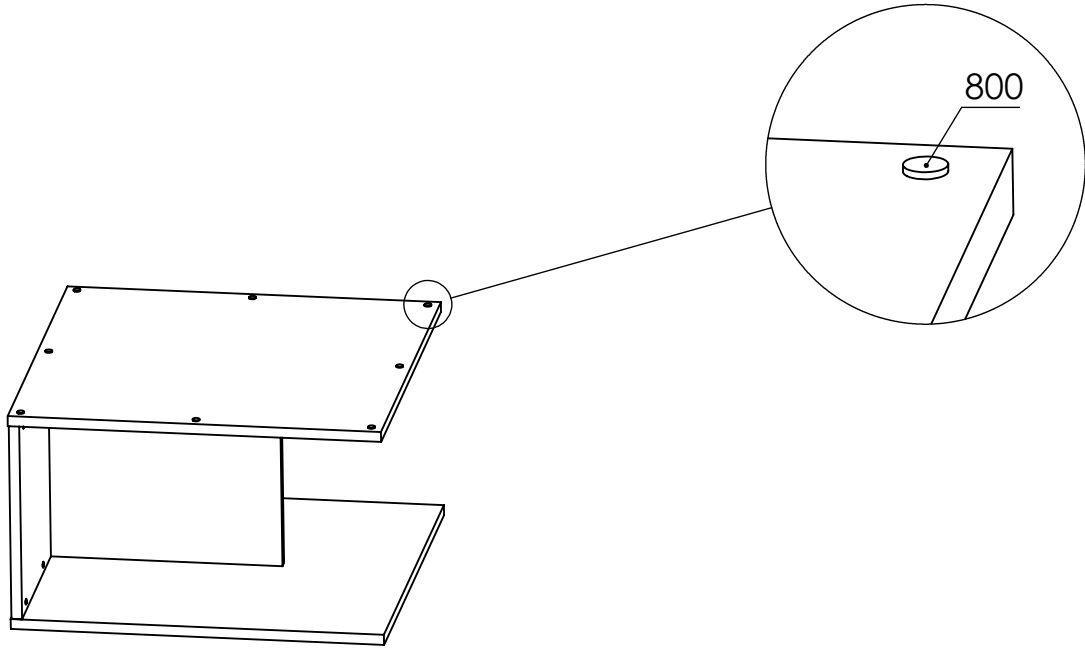
6.



7.



8.



9.

