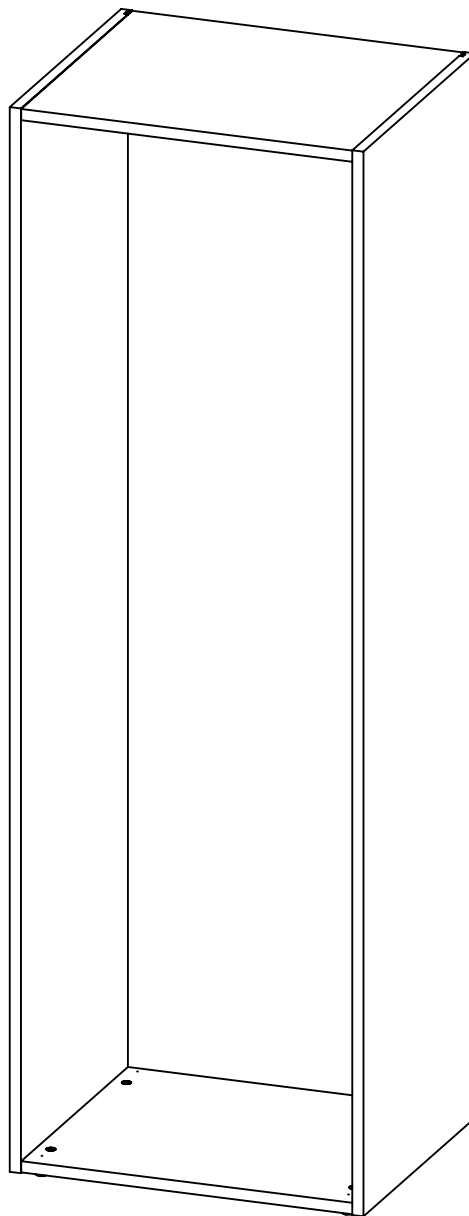
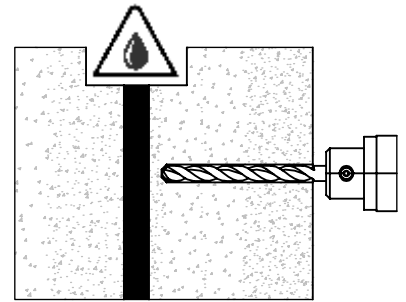
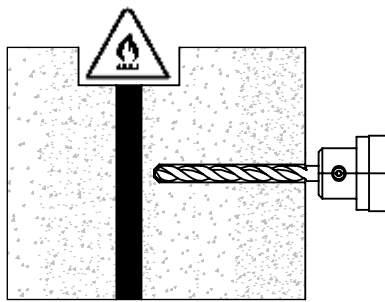
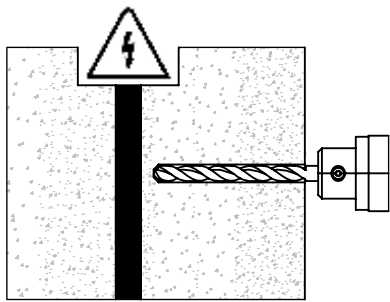
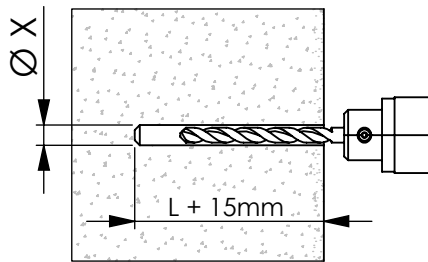


# Montageanleitung für Korpus

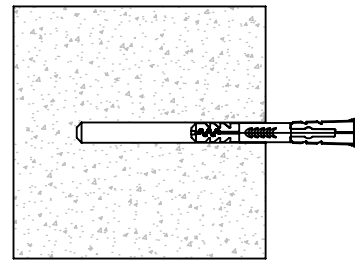




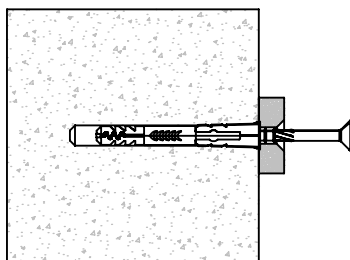
1.



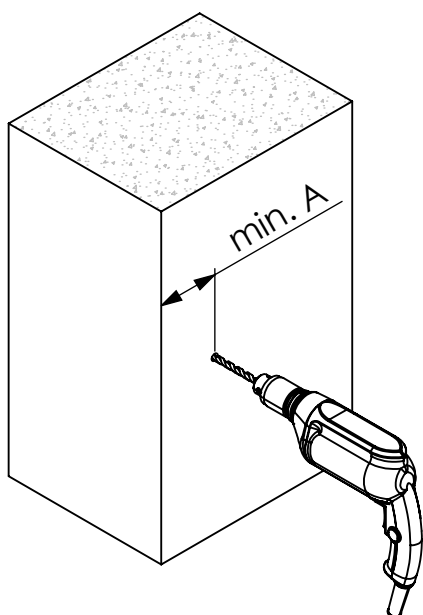
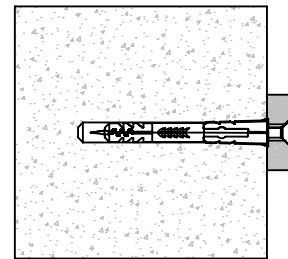
2.



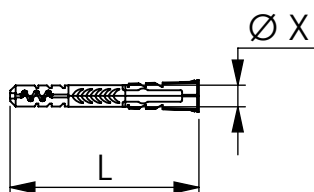
3.



4.



Abstand zur Wandecke

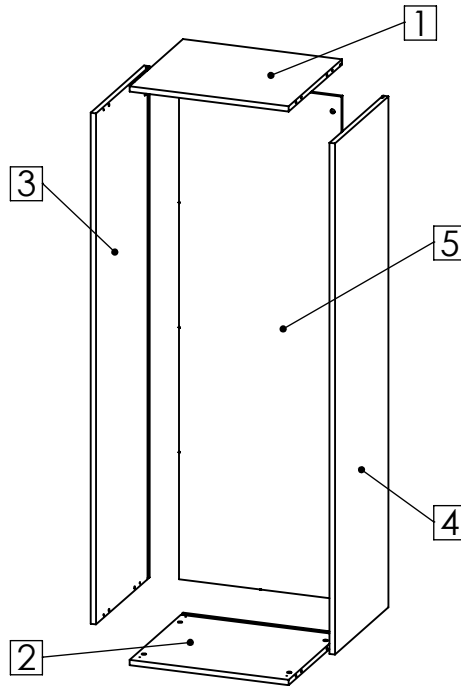


Dübel	min. A
Ø5 x 25	30mm
Ø6 x 30	35mm
Ø6 x 50	35mm
Ø8 x 40	50mm
Ø8 x 65	50mm
Ø10 x 50	65mm
Ø10 x 80	65mm
Ø12 x 60	80mm
Ø14 x 70	100mm

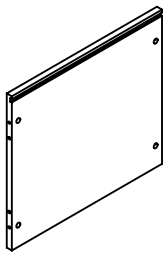
# Teileübersicht



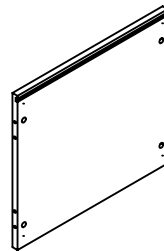
Die Anzahl der Bauteile ist von der Größe und Art des konfigurierten Möbelstückes abhängig!  
 Bauteile können von der grafischen Darstellung abweichen (z.B. mehr Bohrungen an Verbindungsstellen)  
 Für genaue Stückzahlen bitte die dazugehörige Stückliste beachten.



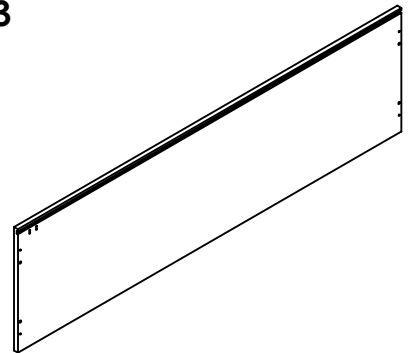
1



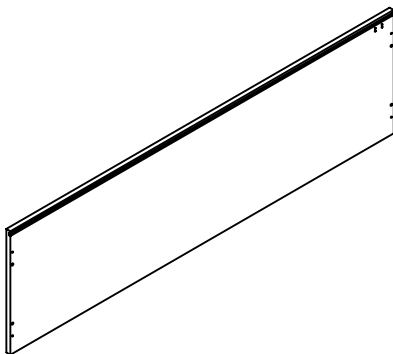
2



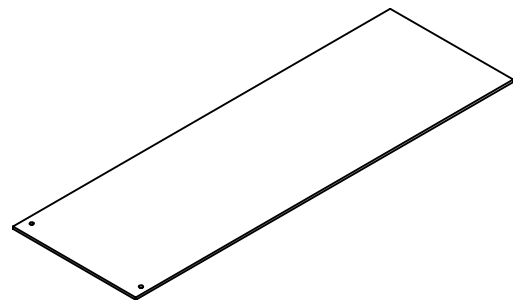
3



4



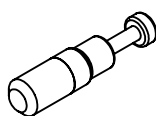
5



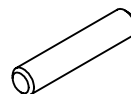
522



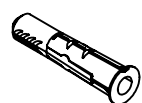
523



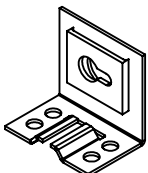
609



633



1503



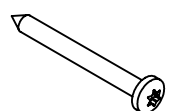
740



527

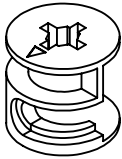
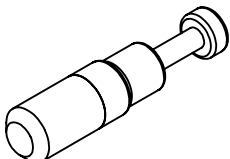
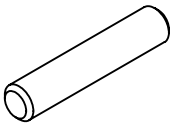


722

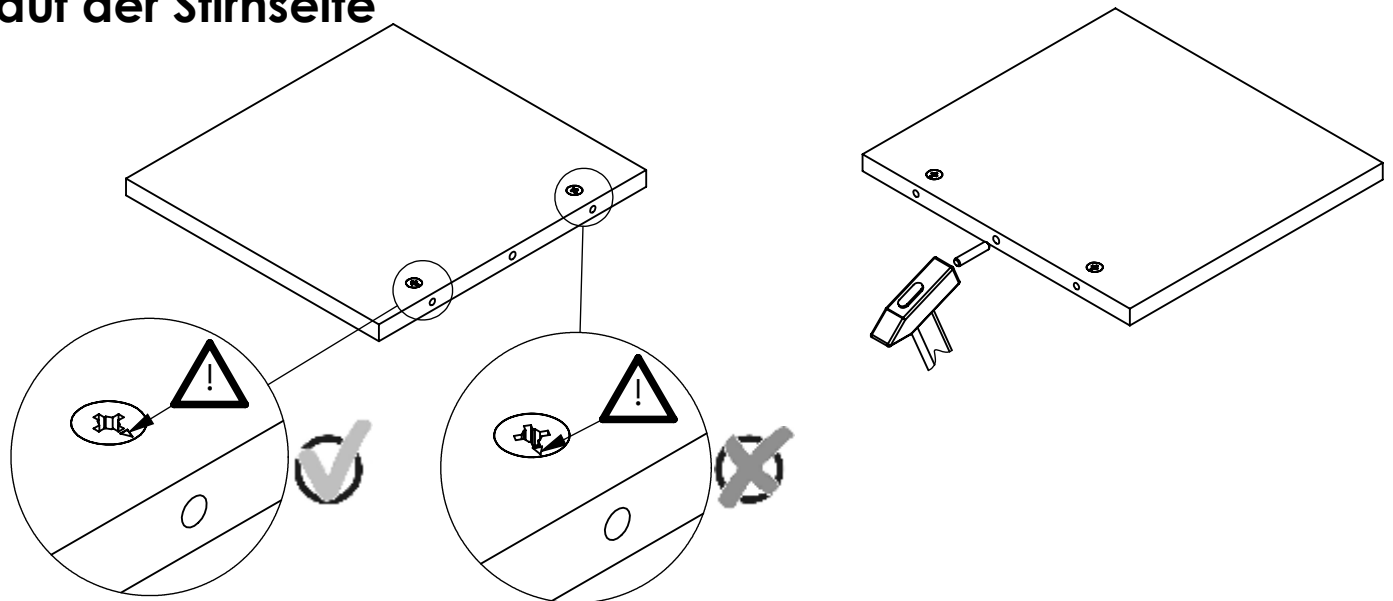


# Montagebeispiel für Minifix Verbinder mit Dübeln

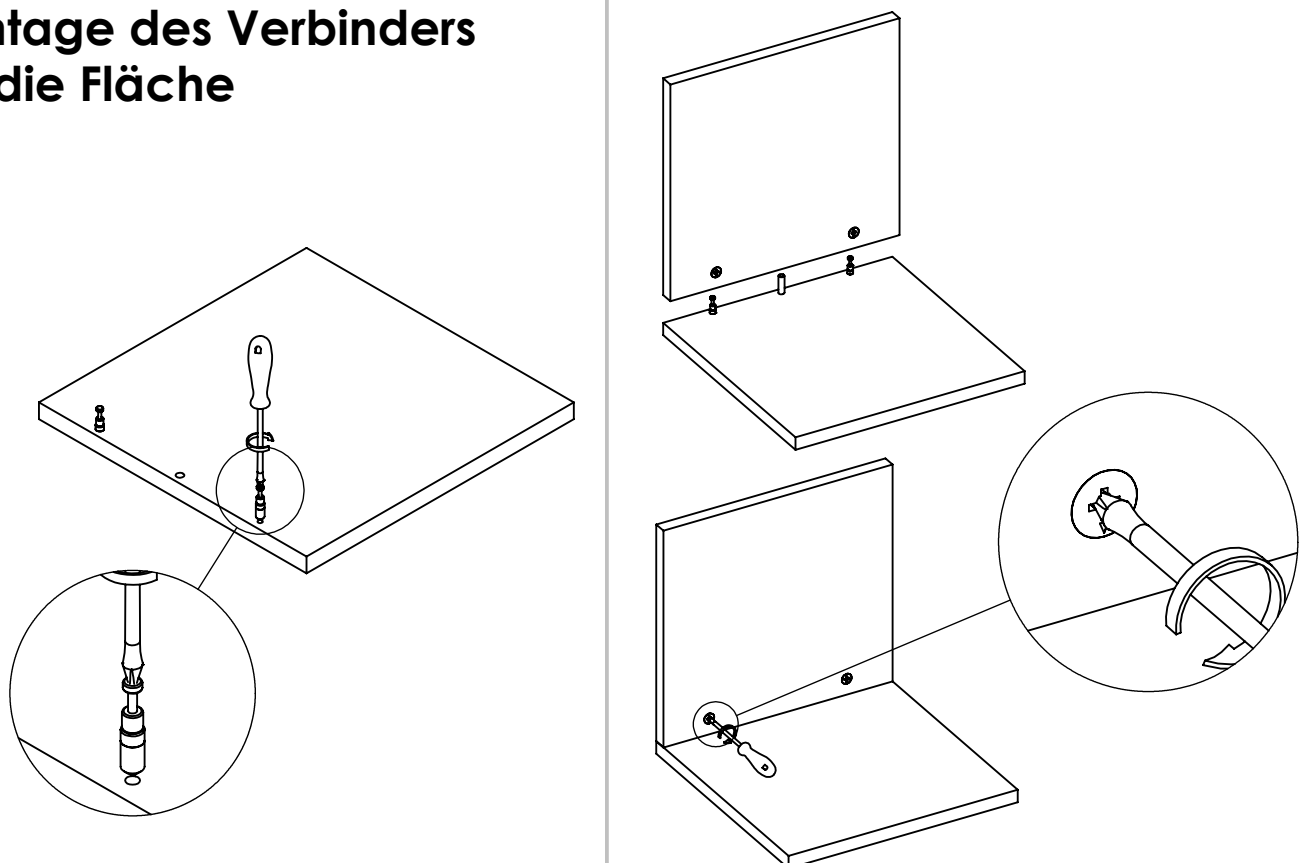
Nachfolgend immer mit **B** gekennzeichnet

 <p>522</p>	 <p>523</p>		<p>Die Größe der Teile ist von dem konfigurierten Möbelstück abhängig! Entsprechende Montageschritte beachten!</p>
--	--	---	--

## Montage des Verbinders auf der Stirnseite



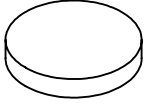
## Montage des Verbinders auf die Fläche



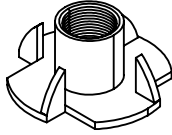
# Montagebeispiel für Stellfüße

Nachfolgend immer mit **E** gekennzeichnet

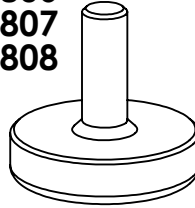
800  
801



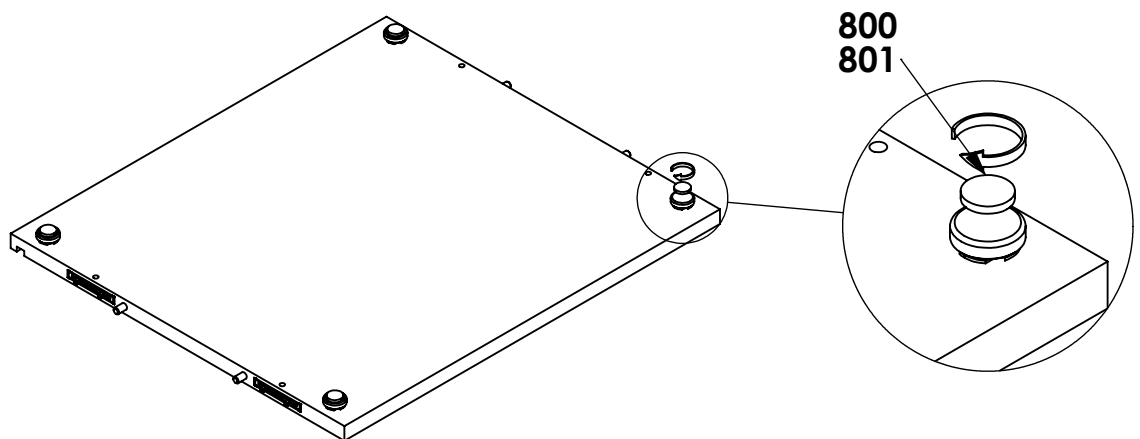
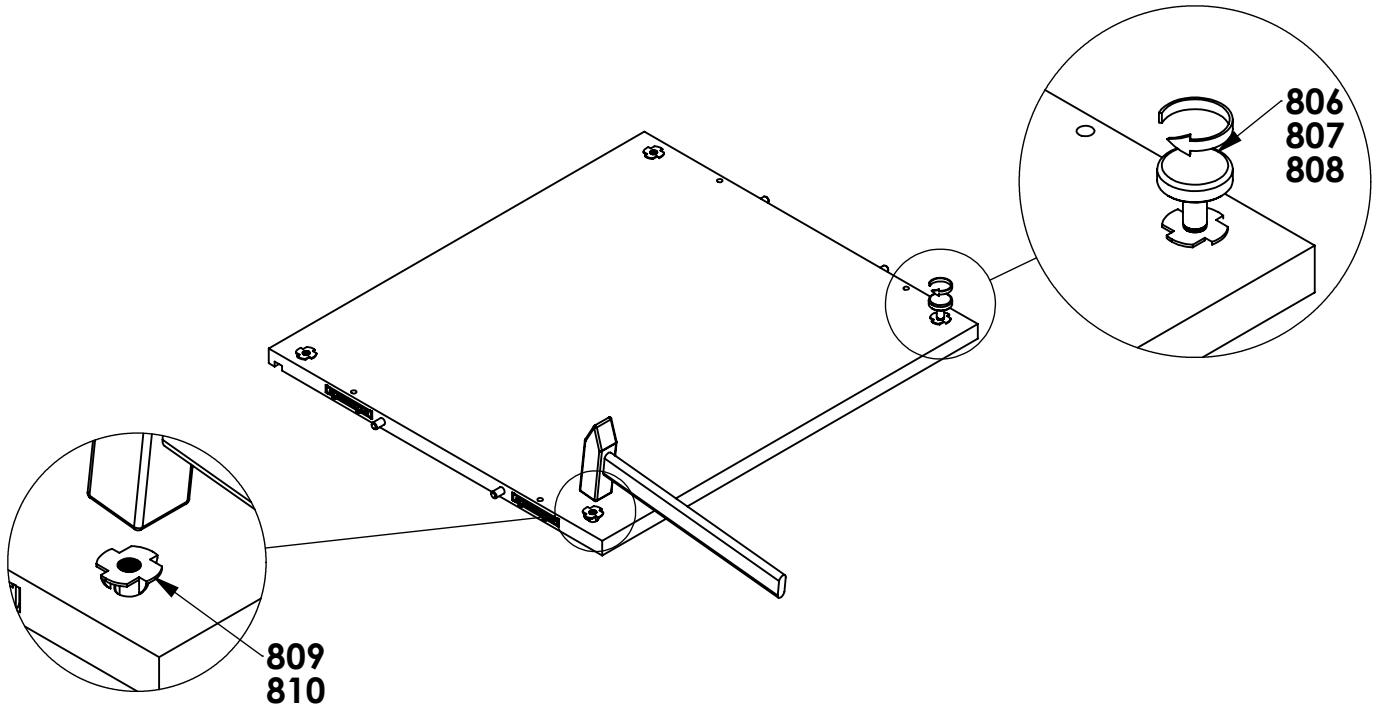
809  
810



806  
807  
808



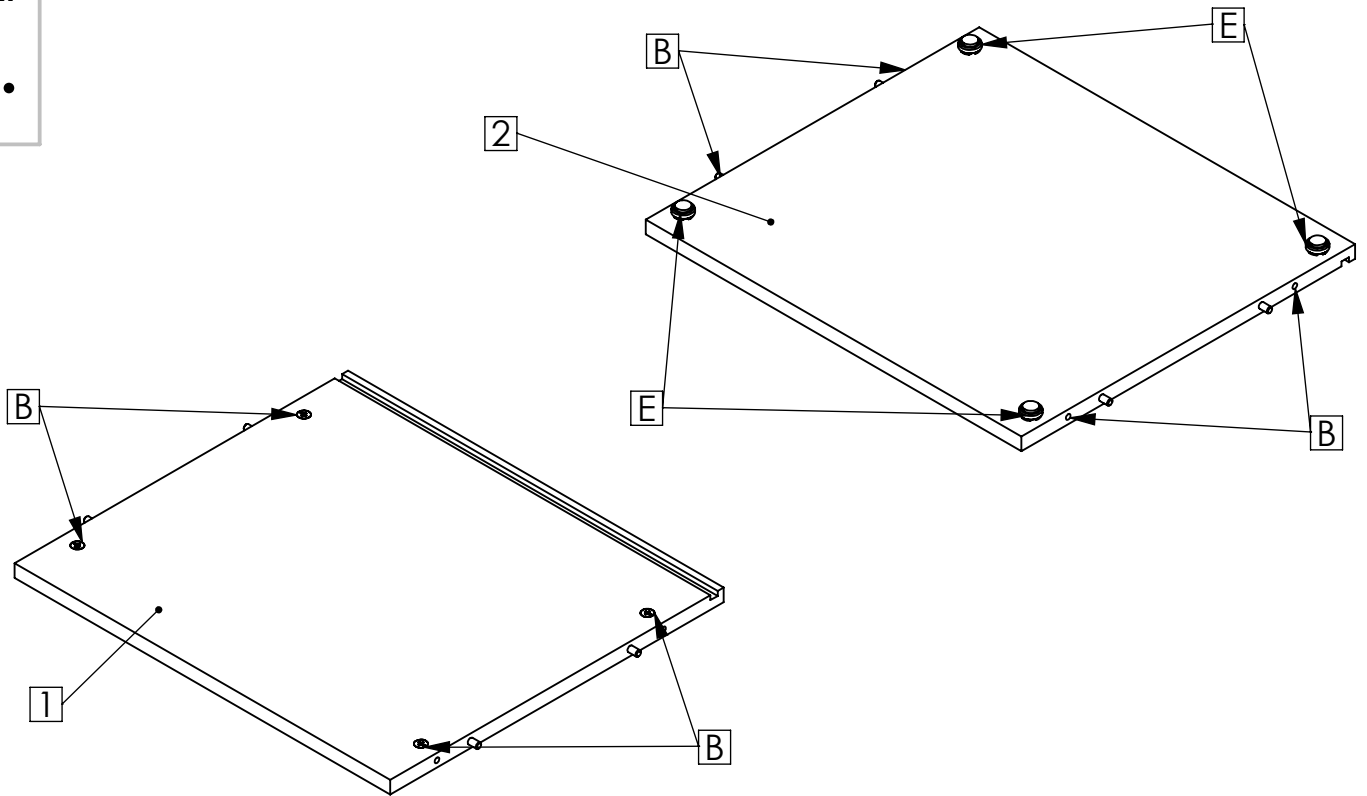
Die Größe der Einzelteile ist von dem konfigurierten Möbelstück abhängig! Entsprechende Montageschritte beachten!



# Montage

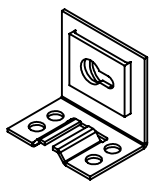
STEP

1.



STEP

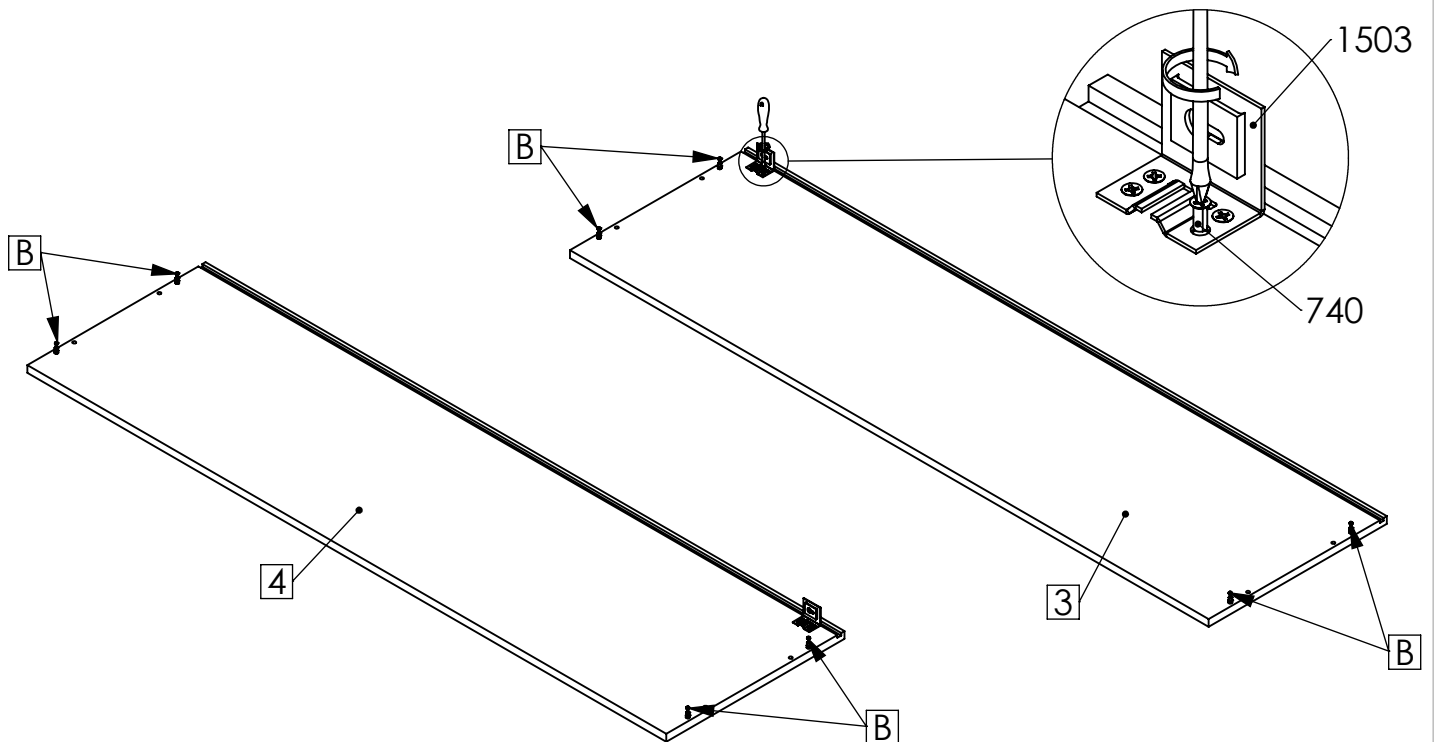
2.



1503



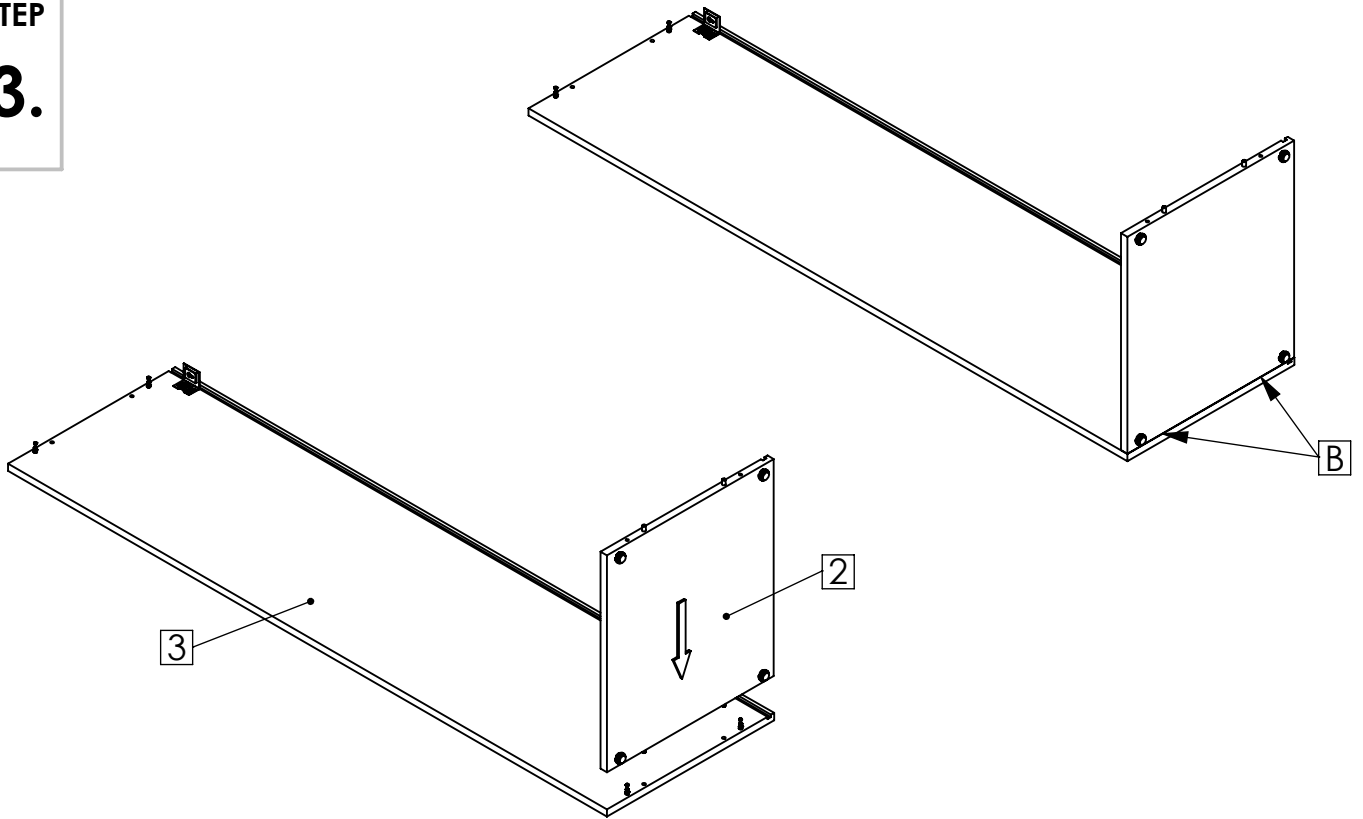
740



# Montage

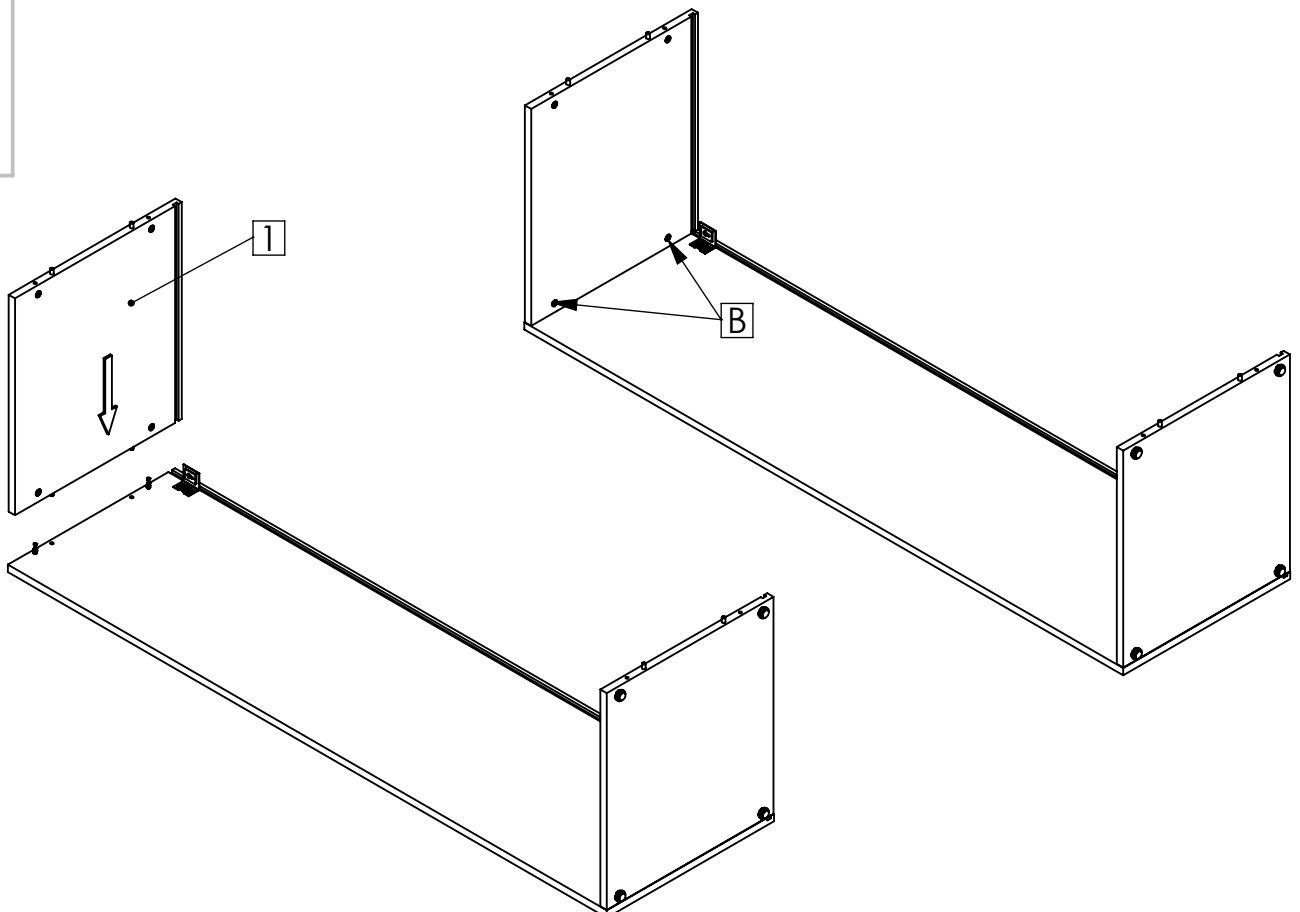
STEP

3.



STEP

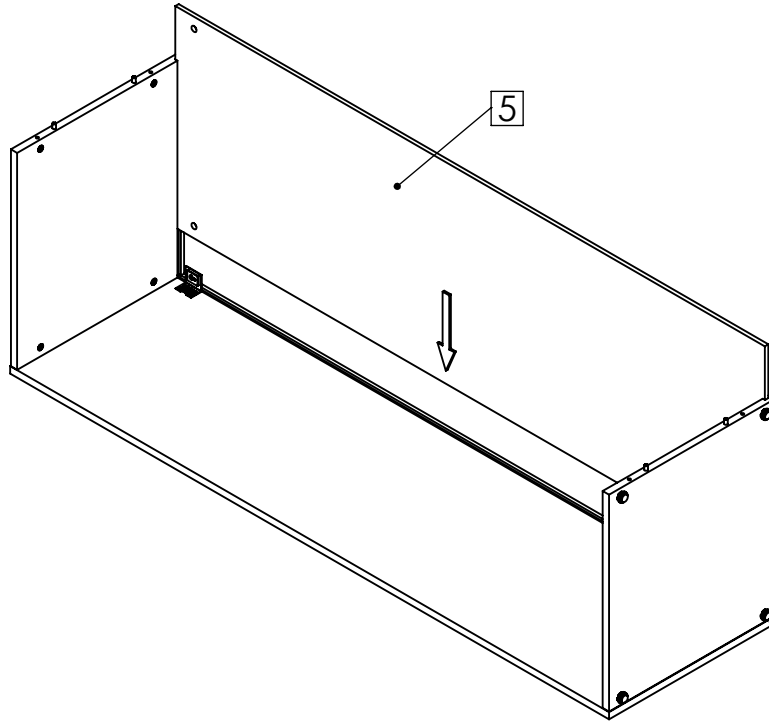
4.



# Montage

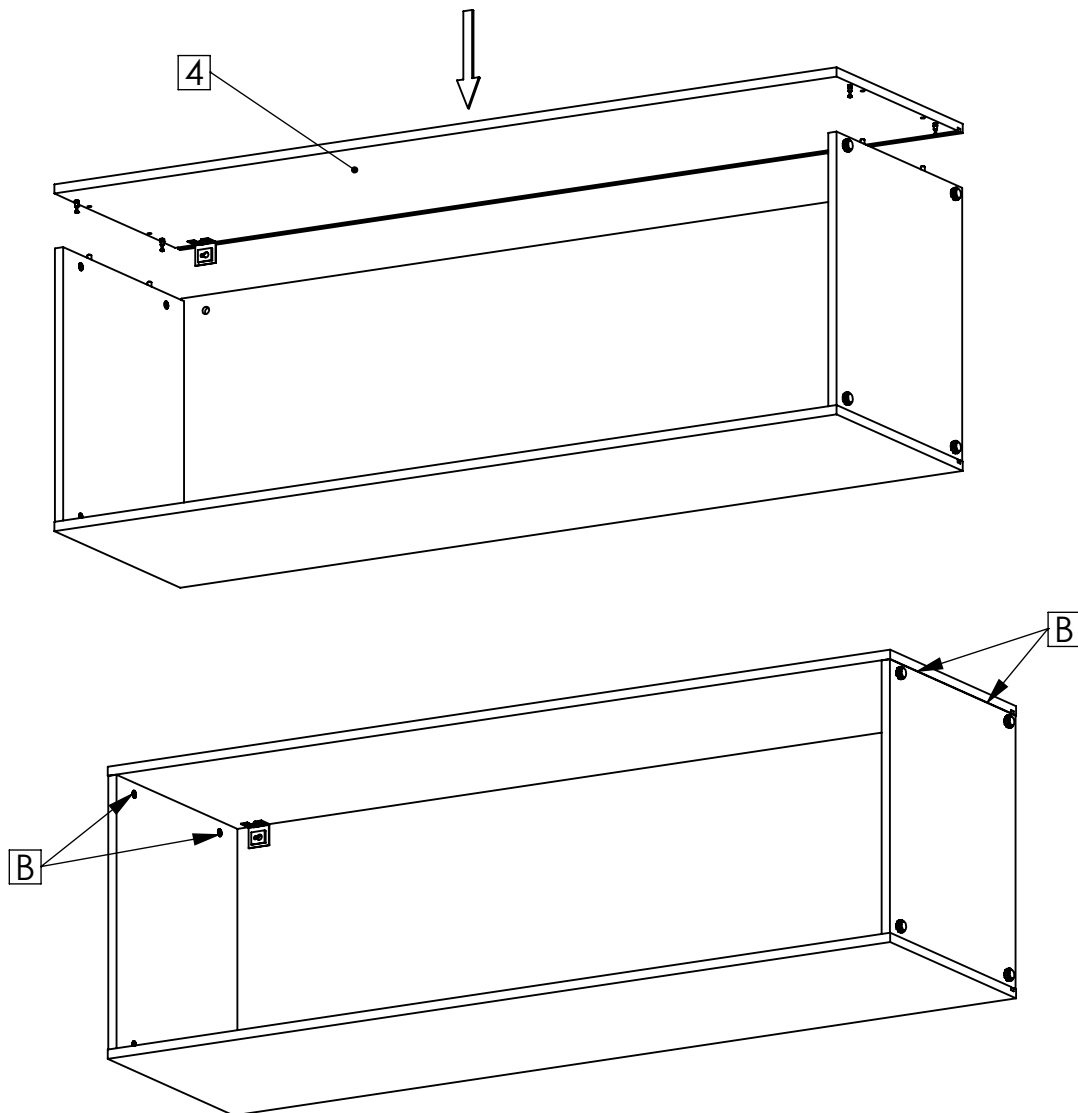
STEP

5.



STEP

6.





# Montage

STEP

7.

