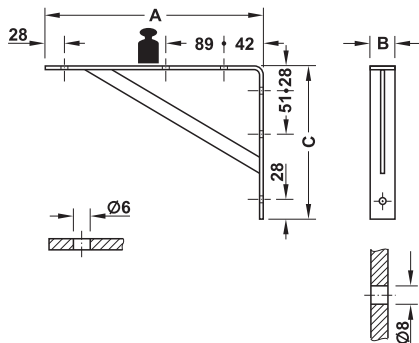




Konsole mit 300 kg Tragkraft je Paar



> Werkstoff: Stahl  
> Tragkraft: 150 kg je Stück, geprüft nach DIN EN 16337:2013-08 mit 1,7 kg Schlagplatte, d. h. 300 kg Tragkraft bei Flächenlast und 2 Trägern, Tablargröße entsprechend an die Tiefe der Konsole angepasst



Befestigungslöcher für Platte

Befestigungslöcher für Wandbefestigung

Maß A mm	Maß B mm	Maß C mm	weiß beschichtet
298 mm	30 mm	205 mm	287.31.755
397 mm	30 mm	267 mm	287.31.756
496 mm	30 mm	328 mm	287.31.757

Abpackung: 1 oder 10 Stück

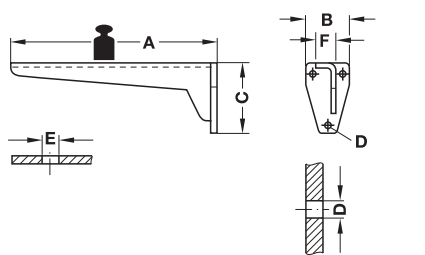
**Hinweis**

Maximale Distanz zwischen zwei Konsolen: 800 mm  
Die angegebene Tragkraft gilt nur bei gleichmäßiger Belastung (Flächenlast) und sachgemäßer und zuverlässiger Befestigung an der Wand.

Konsole Hebgo mit 150 oder 500 kg Tragkraft je Paar



> Werkstoff: Stahl  
> Tragkraft: je Stück, geprüft nach DIN EN 16337:2013-08 mit 1,7 Schlagplatte (bei Tragkraft 75 kg) oder 2,5 kg Schlagplatte (bei Tragkraft 250 kg), d. h. doppelte Tragkraft bei Flächenlast und 2 Trägern, Tablargröße entsprechend an die Tiefe der Konsole angepasst



Befestigungslöcher für Platte

Befestigungslöcher für Wandbefestigung

Tragkraft kg	Maß A mm	Maß B mm	Maß C mm	Maß D mm	Maß E mm	Maß F mm	grau grundiert	verzinkt
75	200	46	80	8	5	20	287.44.416	–
	240	46	80	8	5	20	287.44.425	–
	280	53	100	8	6	22	287.44.434	–
	330	53	100	8	6	22	287.44.443	287.44.943
	380	65	130	10	6	25	287.44.452	287.44.952
	480	65	130	10	6	25	287.44.461	287.44.961
	580	82	170	10	6	30	287.44.470	287.44.970
	680	82	170	10	6	30	287.44.489	–
250	380	80	180	12	6	32	287.45.459	–
	480	80	180	12	6	32	287.45.468	287.45.968
	580	100	220	15	6	40	287.45.477	–
	680	100	220	15	6	40	287.45.486	–
	780	100	220	15	6	40	287.45.495	–

Abpackung: 1 Stück

**Hinweis**

geprüfte Distanz zwischen zwei Konsolen:  
bei Tragkraft 75 kg/Stück: 600–750 mm  
bei Tragkraft 250 kg/Stück: 850–950 mm  
Die angegebene Tragkraft gilt nur bei gleichmäßiger Belastung (Flächenlast) und sachgemäßer und zuverlässiger Befestigung an der Wand.

DGH-M 2017, HDE-de, 10/16; Maßangaben unverbindlich. Konstruktionsänderungen vorbehalten.

Boden- und Tablarträger