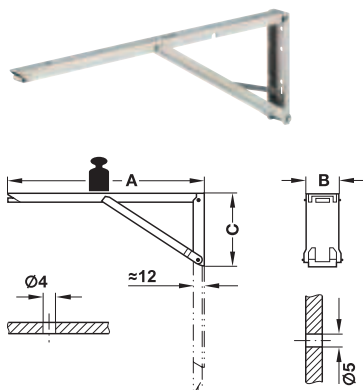


Konsole klappbar



Befestigungslöcher für Platte

Befestigungslöcher für Wandbefestigung

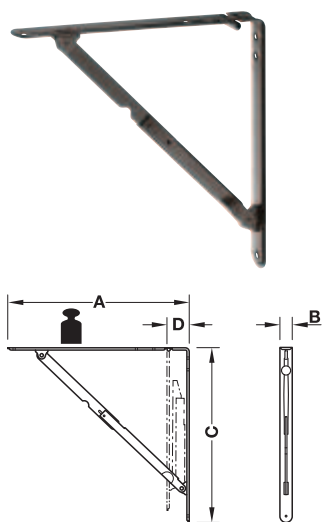
> Ausführung: mit Arretierung mit Federunterstützung

Funktion

Zum Abklappen eingebaute Entriegelungstaste drücken.

Werkstoff	Oberfläche	Maß A mm	Maß B mm	Maß C mm	Abpackung Stück	Artikel-Nr.
Stahl	gelb chromatiert	250	25	85	2 oder 40	287.41.906
		380	25	120	2 oder 10	287.41.915
Edelstahl	–	250	25	85	1 oder 40	287.41.600

Konsole mit 30–60 kg Tragkraft je Paar klappbar



> Tragkraft: je Stück, geprüft nach DIN EN 16337:2013-08 mit 1,7 kg Schlagplatte, d. h. doppelte Tragkraft bei Flächenlast und 2 Trägern, Tablargröße entsprechend an die Tiefe der Konsole angepasst

> Werkstoff: Stahl

> Ausführung: mit Arretierung

Funktion

Zum Aufklappen Tragarm anheben und einrasten lassen.

Zum Abklappen Tragarm anheben und Stützarm nach hinten drücken.

Tragkraft kg	Maß A mm	Maß B mm	Maß C mm	Maß D mm	Schraubloch-Ø	braun beschichtet, ähnlich RAL 8016	weiß beschichtet, ähnlich RAL 9003
15	210	24	200	40	5	287.40.140	287.40.740
25	320	30	310	45	5	287.40.141	287.40.741
30	430	30	410	55	5	287.40.142	287.40.742

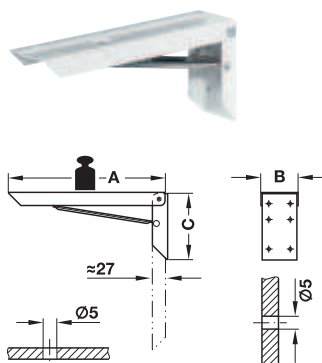
Abpackung: 2 Stück

Hinweis

Maximale Distanz zwischen zwei Konsolen: 600 mm.

Die angegebene Tragkraft gilt nur bei gleichmäßiger Belastung (Flächenlast) und sachgemäßer und zuverlässiger Befestigung an der Wand.

Konsole mit 100 kg Tragkraft je Paar klappbar



Befestigungslöcher für Platte

Befestigungslöcher für Wandbefestigung

> Werkstoff: Stahl

> Tragkraft: 50 kg je Stück, geprüft nach DIN EN 16337:2013-08 mit 2,5 kg Schlagplatte, d. h. 100 kg Tragkraft bei Flächenlast und 2 Trägern

> Farbe: weiß

> Oberfläche: Stütze: verzinkt

> Ausführung: mit Arretierung

Funktion

Zum Aufklappen Tragarm anheben und einrasten lassen.

Zum Abklappen Tragarm leicht anheben, um Arretierungsmechanismus zu lösen.

Maß A mm	Maß B mm	Maß C mm	weiß beschichtet
200	61	115	287.54.721
250	61	115	287.54.726
300	61	115	287.54.731

Abpackung: 2 Stück

Hinweis

Maximale Distanz zwischen zwei Konsolen: 600 mm.

Die angegebene Tragkraft gilt nur bei gleichmäßiger Belastung (Flächenlast) und sachgemäßer und zuverlässiger Befestigung an der Wand.