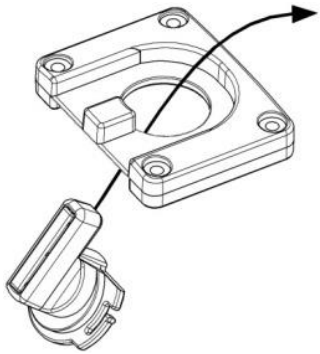


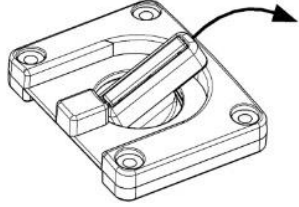
Verbinder-Performance

Connector-Performance

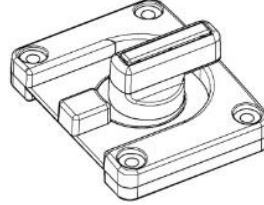
1.)



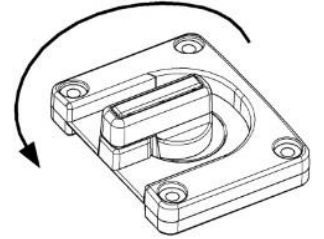
2.)



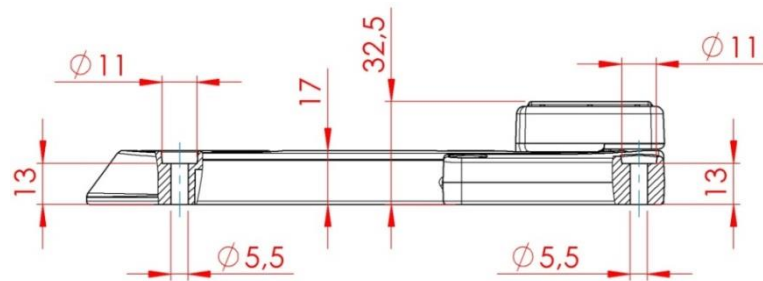
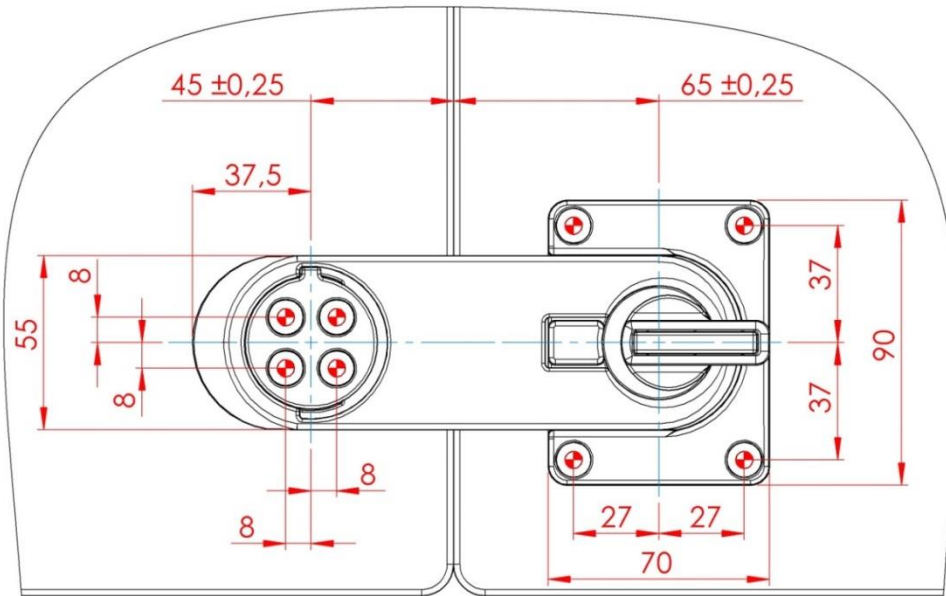
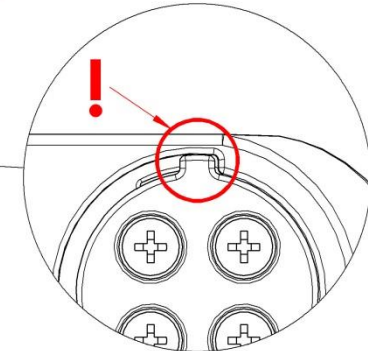
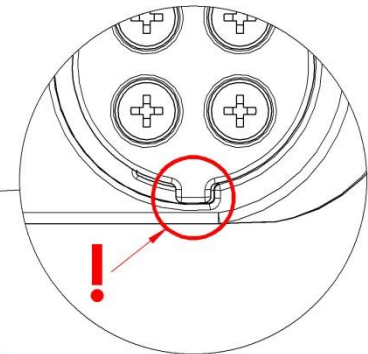
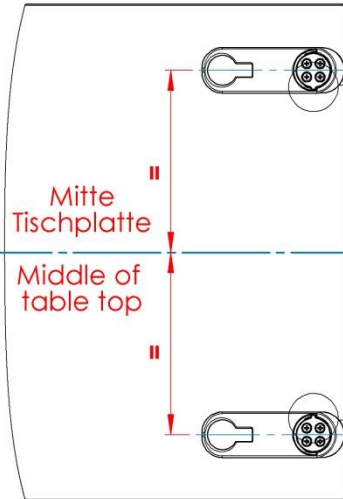
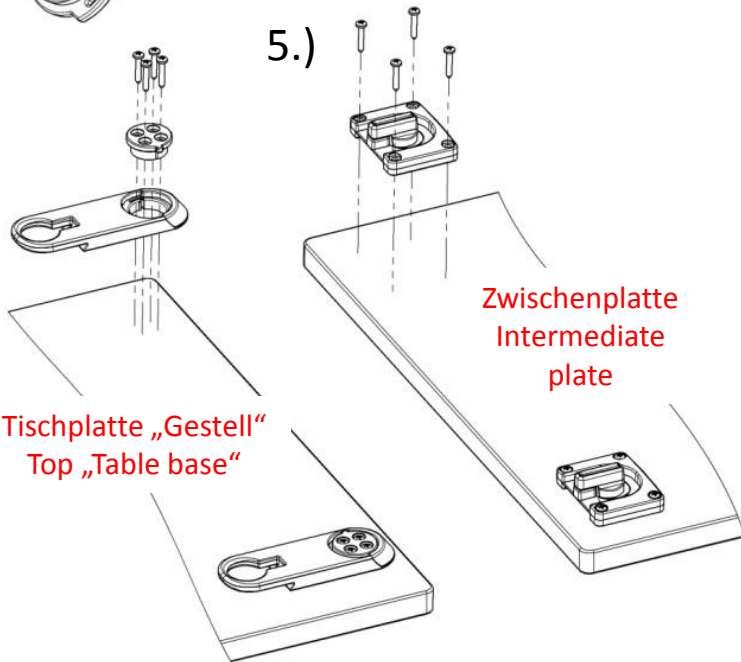
3.)



4.)



5.)



empfohlene Schraube :
 „Spax S“, Halbrundkopf Ø 5x30 mm
 recommended screw :
 „Spax S“, Pan Head Ø 5x30 mm